



04-0101 / 04-0103



CLAVIER CODE

CODED KEYPAD

CODESCHLOSS

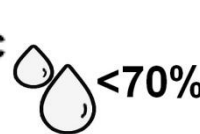
KODET TASTATUR

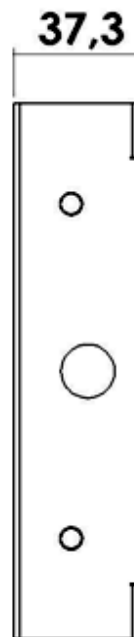
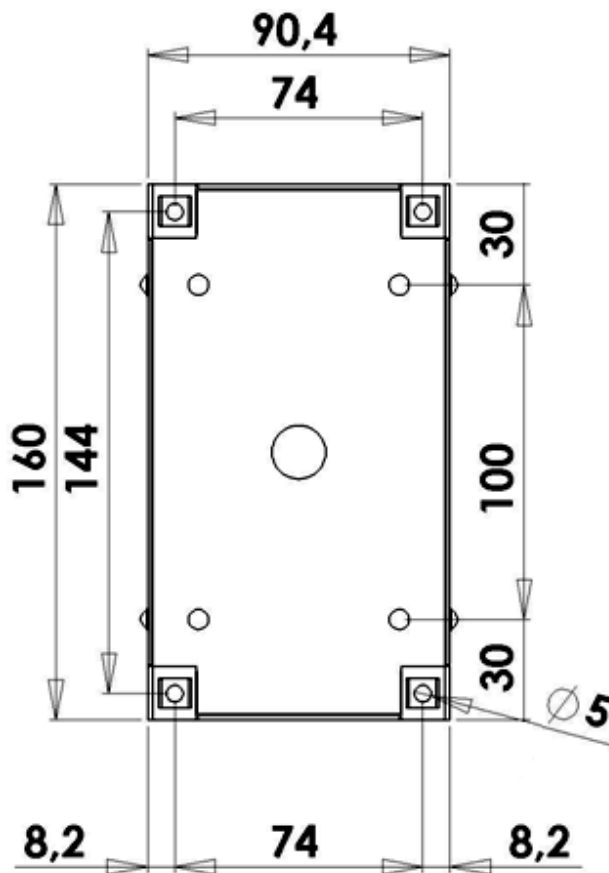
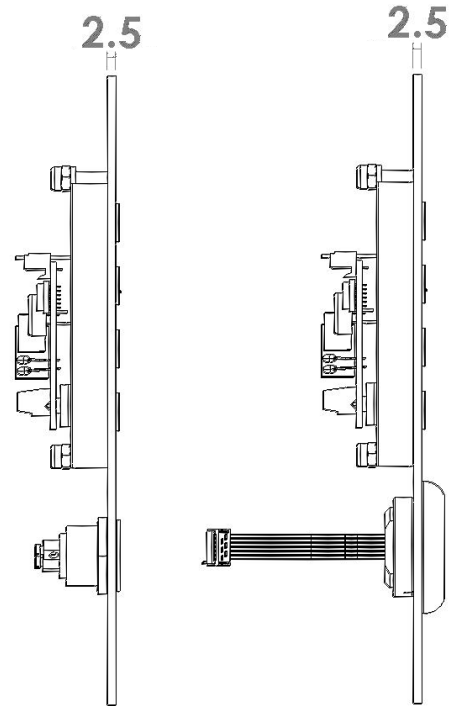
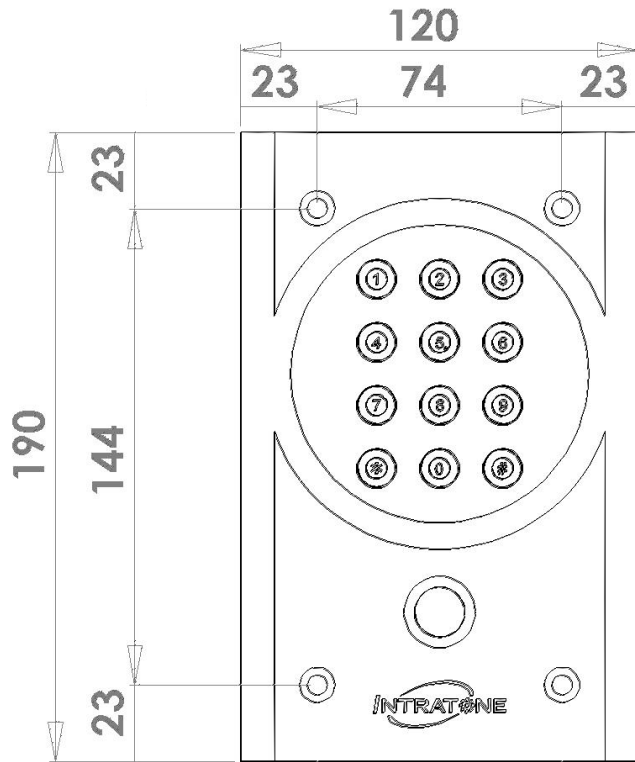
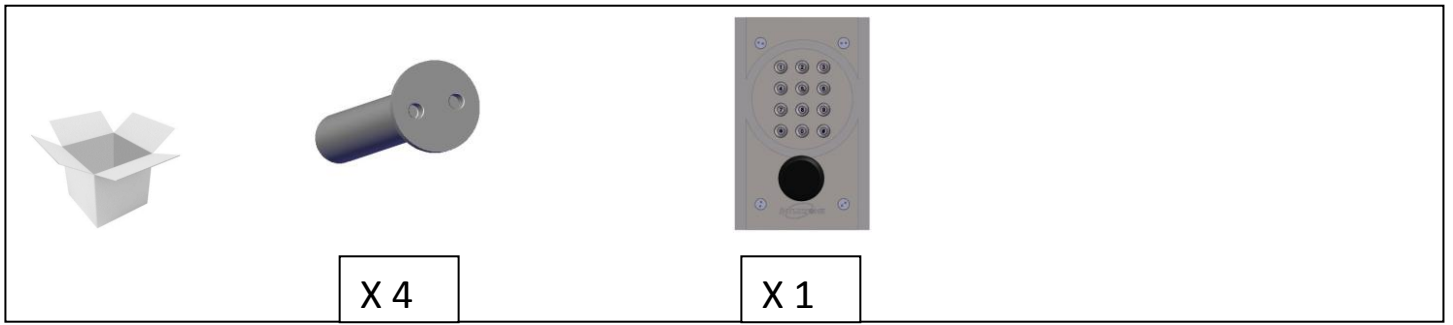
TECLADO NUMÉRICO

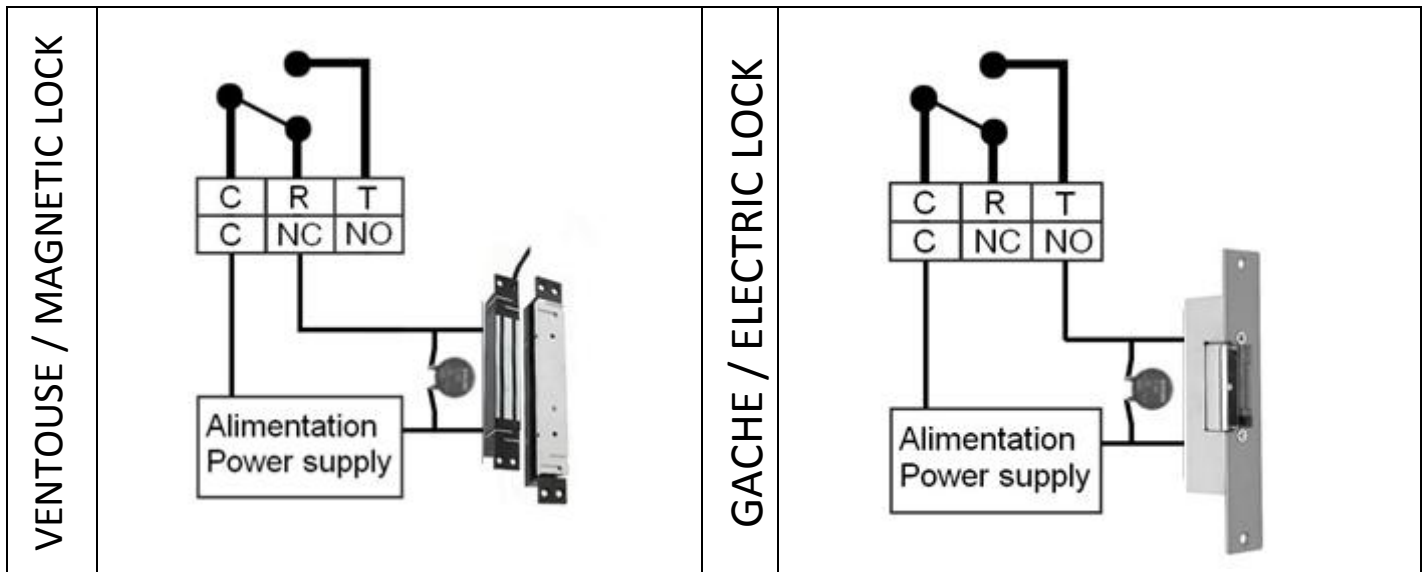
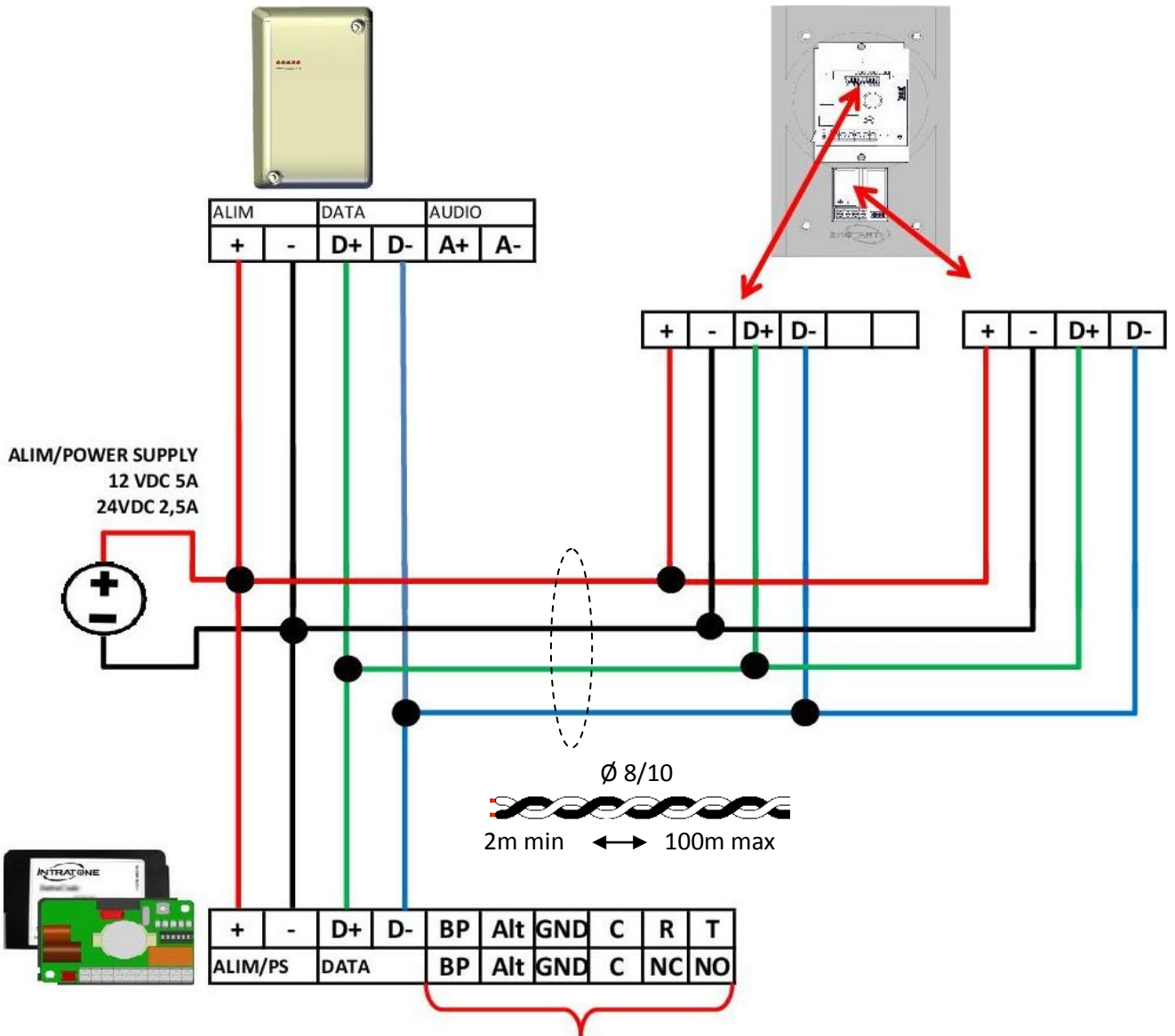


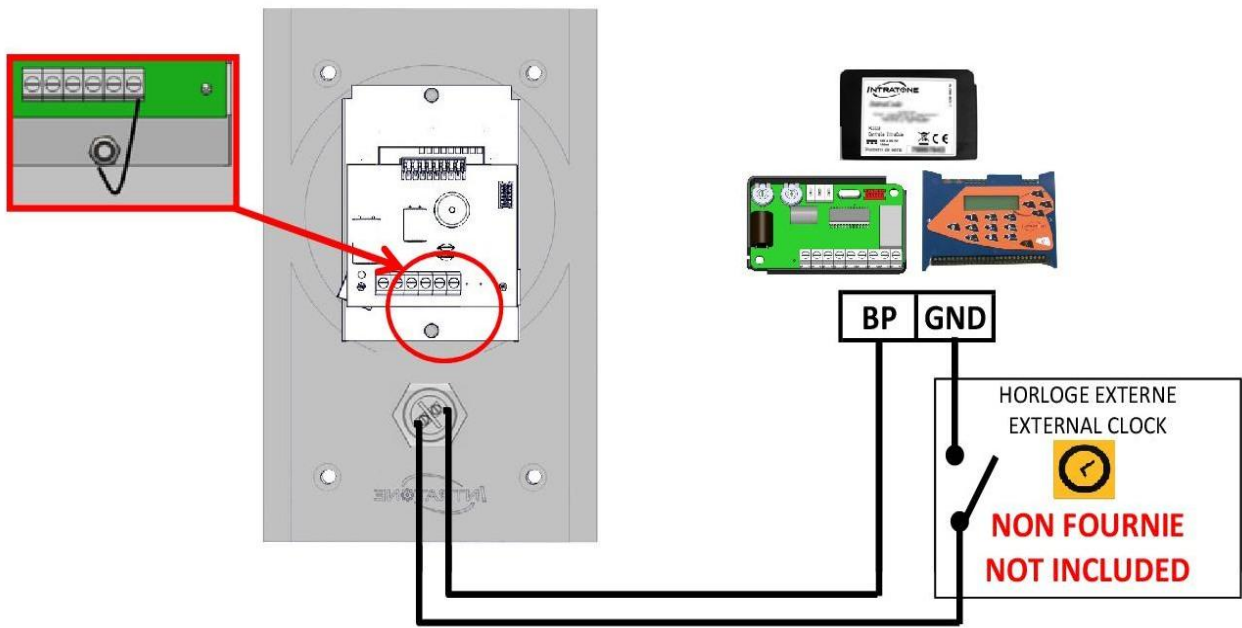
NO
110 VOLTS
220 VOLTS

YES
12 VOLTS
24 VOLTS

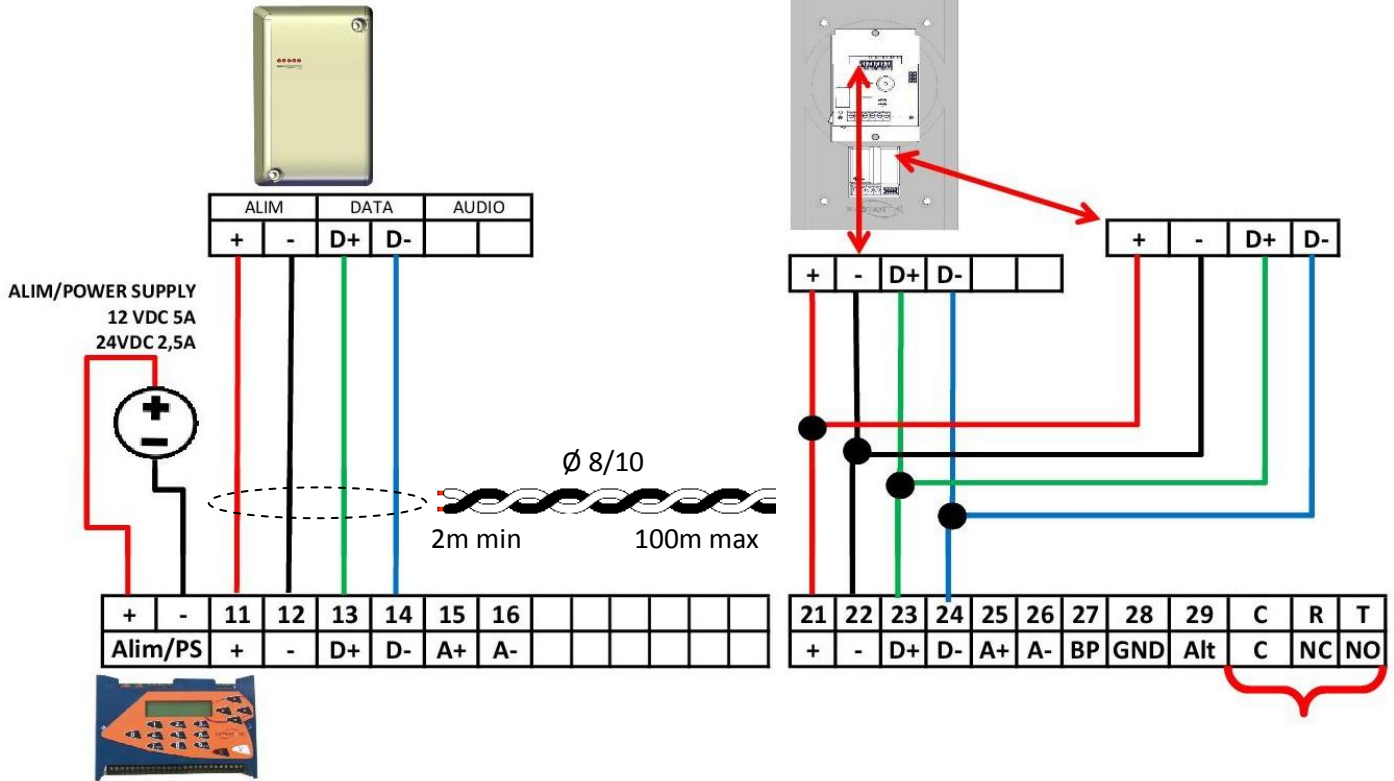




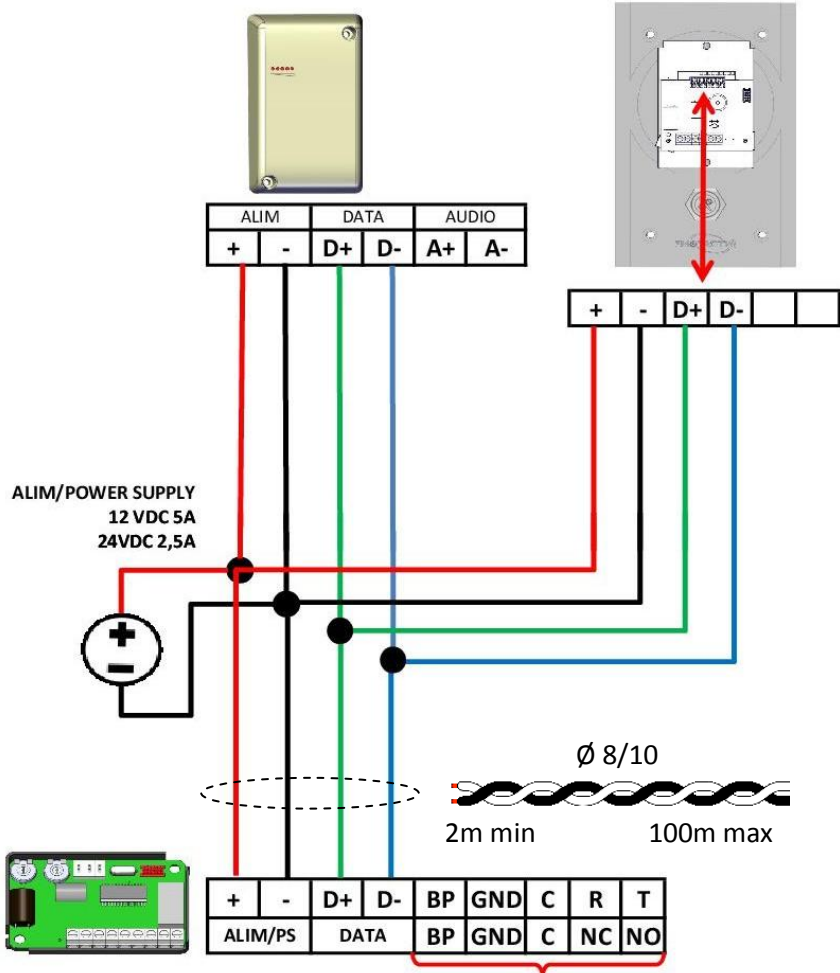




03-0101



12-0112



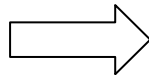
1

Allez dans la résidence / Go to the residence / Gehe zur Wohnanlagen



2

Cliquer "Créer" et choisir votre clavier, nommez le
Click "Create" and choose your keyboard, name it
Klicken Sie auf "Erstellen" und wählen Sie Ihre Tastatur, benennen Sie sie



04-0109
HCC12-LPV

3

Il faut maintenant "Configurer la centrale" / Now you need to "Central unit settings " / Jetzt müssen Sie " konfigurieren der Zentrale"

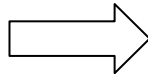
Configurer la centrale

Central unit settings

Konfigurieren der Zentrale

4

Cliquer sur "Créer" pour ajouter des badges / Click on "Create" to add fobs / Klicken Sie auf "Erstellen", um Badges hinzuzufügen



5

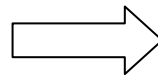
Allez dans « Codes » pour créer des codes clavier / Go to "Codes" to create keypad codes / Gehen Sie zu "Codes", um Tastaturcodes zu erstellen



Codes

6

Mettre à jour la résidence / Update the residence / Aktualisieren Sie immer die Wohnanlagen



Mettre à Jour

Update

Aktualisieren

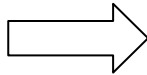
1

Ga naar de woning / Ir a la residencia



2

Klik op "Maken" en kies uw toetsenbord, noem het
Haga clic en "Crear" y elija su teclado, asígnele el nombre



04-0109
HCC12-LPV

3

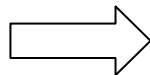
Nu moet u "De centrale configureren"
Ahora necesitas "Configurar la central"

De centrale configureren

Configurar la central

4

Klik op 'Maken' om badges toe te voegen
Haga clic en "Crear" para agregar insignias



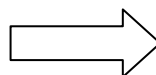
5

Ga naar "Codes" om toetsenbordcodes te maken
Vaya a "Códigos" para crear códigos de teclado



6

Voordat u vertrekt, moet u de accommodatie altijd bijwerken
Antes de partir, siempre actualice la residencia



Bijwerken

Actualizar

**Guaranteed operating guarantees:**

The CODED KEYPAD is guaranteed within a temperature range of -20°C and +60°C and at a relative humidity level not exceeding 70%.

It must be installed according to the Top/Bottom directions given in these instructions and on the keypad.

**End-of-life recycling of the product:**

The CODED KEYPAD and its accessories must not be discarded with unsorted municipal waste, but must be disposed of via the WEEE (Waste Electrical and Electronic Equipment) collection and recycling system.

**Simplified declaration of conformity**

The undersigned, COGELEC, declares that access control type radio equipment for collective housing is in compliance with Directive 2014/53 / EU (RED). The full text of the EU declaration of conformity is available at the following internet address: www.intratone.fr/documentation

**Garanties de fonctionnement:**

Le CLAVIER CODE est garanti dans une plage de température comprise entre -20°C et +60°C et pour une humidité relative maximum de 70%.

Doit être posé selon le sens Haut / Bas préconisé sur le clavier.

**Recyclage du produit en fin de vie:**

Le CLAVIER CODE et ses accessoires ne doivent pas être mis au rebut avec les déchets municipaux non triés, mais doivent suivre la filière de collecte et de recyclage des produits DEEE (Déchets d'Equipements Electriques et Electroniques).

**Déclaration de conformité simplifiée**

Le soussigné, COGELEC, déclare que l'équipement radioélectrique du type contrôle d'accès pour l'habitat collectif est conforme à la directive 2014/53/UE (RED). Le texte complet de la déclaration UE de conformité est disponible à l'adresse internet suivante :

www.intratone.fr/documentation

**Funktionsgarantien:**

Der Betrieb des CODESCHLOSS ist für eine Temperaturspanne zwischen -20 °C und +60 °C und für eine relative Luftfeuchtigkeit von 70 % gewährleistet.

Muss wie auf dem Modul angegeben in der Richtung Oben/Unten eingebaut codeschloss.

**Entsorgung des ausgedienten Geräts:**

Das CODESCHLOSS und sein Zubehör dürfen nicht mit unsortiertem Hausmüll entsorgt werden, sondern müssen an Sammel- und Recyclestellen für Elektro- und Elektronikgeräte-Abfall abgegeben werden.

**Vereinfachte Konformitätserklärung**

Der Unterzeichnete, COGELEC, erklärt, dass funkgesteuerte Zugangskontrollgeräte für den kollektiven Wohnungsbau der Richtlinie 2014/53 / EU (RED) entsprechen. Der vollständige Text der EU-Konformitätserklärung ist unter folgender Internetadresse verfügbar:

www.intratone.fr/documentation

**Werkingsgarantie:**

Het KODET TASTATUR werkt bij temperaturen tussen -20 °C et +60 °C en bij een relatieve vochtigheid van ten hoogste 70%. Moet gemonteerd worden met de juiste zijden naar boven en onder, zoals aangegeven op het tastatur.

**Recycling aan het einde van de levensduur:**

Het KODET TASTATUR en zijn toebehoren mogen niet als restafval worden afgevoerd, maar moeten ingeleverd worden bij inzamelpunten voor elektrische of elektronische apparatuur.

**Vereenvoudigde verklaring van overeenstemming**

Ondergetekende, COGELEC, verklaart dat radioapparatuur voor toegangscontrole voor collectieve huisvesting voldoet aan Richtlijn 2014/53 / EU (RED). De volledige tekst van de EU-conformiteitsverklaring is beschikbaar op het volgende internetadres:

www.intratone.fr/documentation

**Garantías de funcionamiento:**

El TECLADO NUMÉRICO está garantizado en una franja de temperatura entre los -20 °C y los +60 °C y con una humedad relativa máxima del 70 %. Debe colocarse con el sentido Arriba / Abajo que se indica en el teclado.

**Reciclaje del producto una vez concluida su vida útil:**

No deseche el TECLADO NUMÉRICO, ni los accesorios que incluye, junto con los residuos municipales orgánicos. Debe seguir el procedimiento de recogida y reciclaje dispuesto para los productos RAEE (Residuos de dispositivos Eléctricos y Electrónicos).

**Declaración simplificada de conformidad**

El abajo firmante, COGELEC, declara que los equipos de radio de control de acceso para viviendas colectivas cumplen con la Directiva 2014/53 / UE (RED). El texto completo de la declaración de conformidad de la UE está disponible en siguiente dirección de internet:

www.intratone.fr/documentation