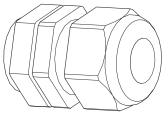
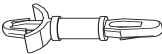
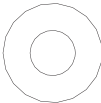


COF-IPP1 / COF-IPG1

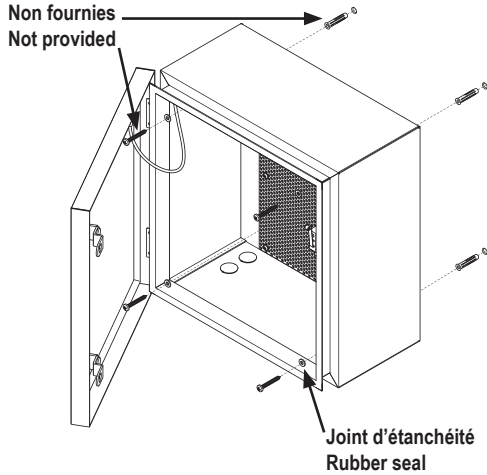
CARACTÉRISTIQUES GÉNÉRALES
GENERAL SPECIFICATIONS

Coffrets d'équipements étanches en métal permettant l'installation d'appareillages électriques sur rail DIN et de cartes électroniques Waterproof modular equipment metal boxes allowing the installation of electrical equipment on DIN rails and PCBs	
Couleur coffret / Box Colour	Blanc / White
Montage / Mounting	Mural ou sur mât On wall or pole
Autoprotection / Tamper protection	Oui (pré-monté) / Yes (factory mounted)
Emplacement batteries (non fournies) Location for batteries (not included)	COF-IPP1 : Oui / Yes (max. 2x12V / 7Ah) COF-IPG1 : Oui / Yes (max. 2x12V / 7Ah)
Configuration batteries (câbles fournis) Battery configuration (cables supplied)	COF-IPP1 : 12 ou/ou 24V DC - Batterie 12V / 7Ah COF-IPG1 : 12 ou/ou 24V DC - Batterie 12V / 7Ah
Verrouillage du coffret / Locking of the box	Par clé (2x) / By key (2x)
Indice IP / IP rating	66
Poids / Weight	COF-IPP1 : 3,85 kg COF-IPG1 : 5,05 kg

ACCESSOIRES
ACCESSORIES

	DESCRIPTION	COF-IPP1	COF-IPG1
	Presse-étoupe M20 Cable gland M20	x4	x4
	Entretoise pour fixation des cartes électroniques Ø3 Spacer for PCB fastening on perforated metal panel Ø3	x8	x16
	Joint d'étanchéité Rubber seal	x4	x4

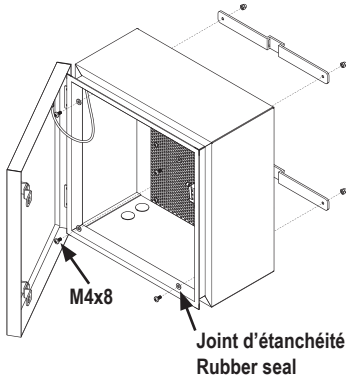
Montage mural / Wall mounting



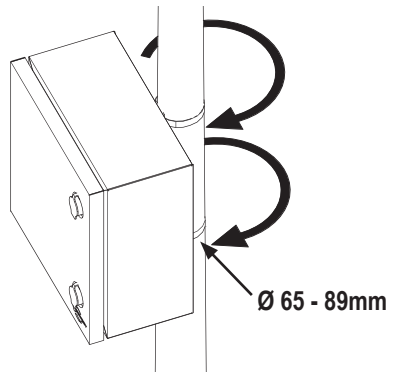
**Penser à installer les joints d'étanchéité !
Remember to install the rubber seals!**

Montage sur mât / Mounting on pole

1

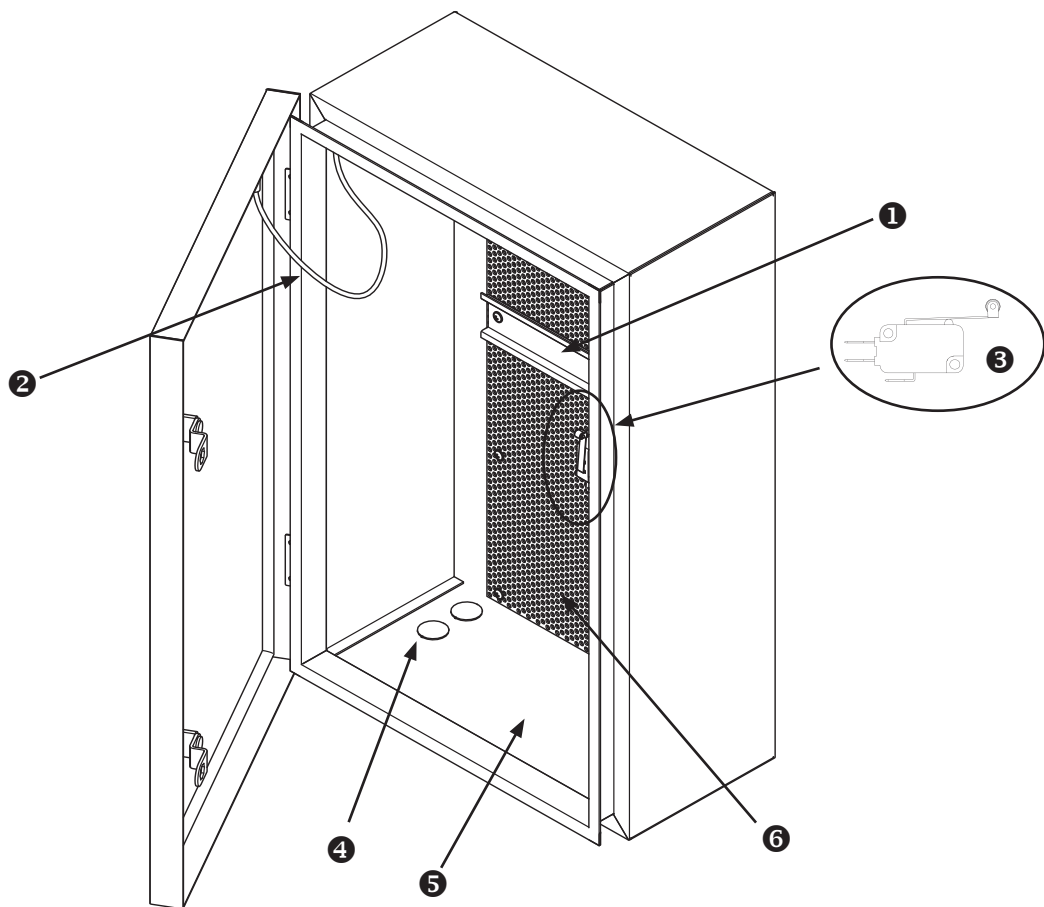


2



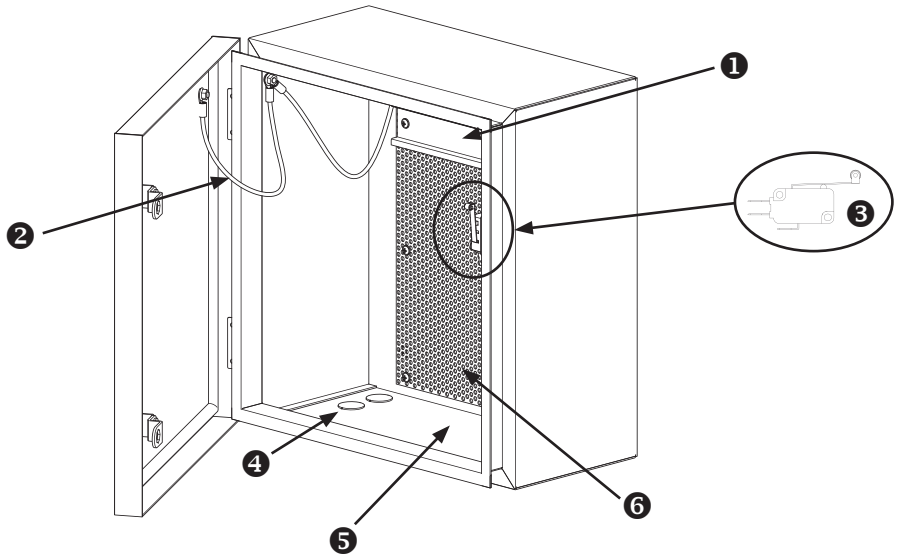
**Penser à installer les joints d'étanchéité !
Remember to install the rubber seals!**

COF-IPG1 : Coffret modulaire étanche grand modèle / Waterproof large modular box



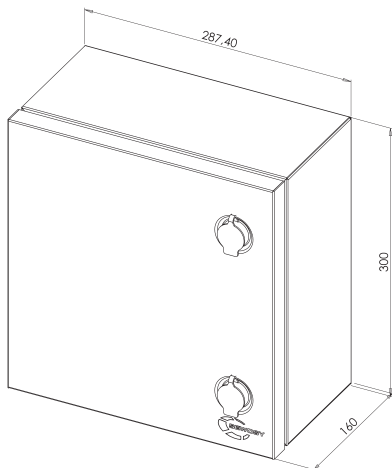
1	RAIL-DIN DIN-RAIL	EN 50 022 (TS35/7,5 ou/ou TS35/15) - 200 mm COF-IPG1 = 2 x	3	Contact auto-protection Tamper proof switch
2	Mise à la terre du coffret Box grounding		4	Opercule pour presse-étoupe M20 Knock-out hole for cable gland M20
5	Emplacement batterie (max. 2x12V / 7Ah - configuration : 12 ou 24V DC) Battery location (max. 2x12V / 7Ah - configuration : 12 or 24V DC)			
6	Grille métallique perforée permettant la fixation de cartes électroniques à l'aide des entretoises fournies (x16) Perforated metal panel allowing the fixing of PCBs with the supplied spacers (x16)			

COF-IPP1 : Coffret modulaire étanche petit modèle / Waterproof small modular box

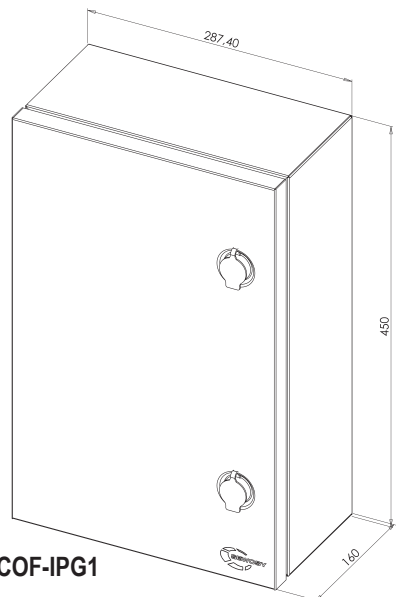


1	RAIL-DIN DIN-RAIL	EN 50 022 (TS35/7,5 ou/ou TS35/15) - 200 mm COF-IPP1 = 1 x	3	Contact auto-protection Tamper proof switch
2	Mise à la terre du coffret Box grounding		4	Opercule pour presse-étoupe M20 Knock-out hole for cable gland M20
5	Emplacement batterie (max. 2x12V / 7Ah - configuration : 12 ou 24V DC) Battery location (max. 2x12V / 7Ah - configuration : 12 or 24V DC)			
6	Grille métallique perforée permettant la fixation de cartes électroniques à l'aide des entretoises fournies (x8) Perforated metal panel allowing the fixing of PCBs with the supplied spacers (x8)			

DIMENSIONS



COF-IPP1



COF-IPG1