

# Serrures basses , boîtier gâche et gâche séries 1358

Bottom lock, matching patch keep  
and keep with guard series 1358

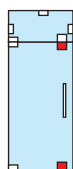
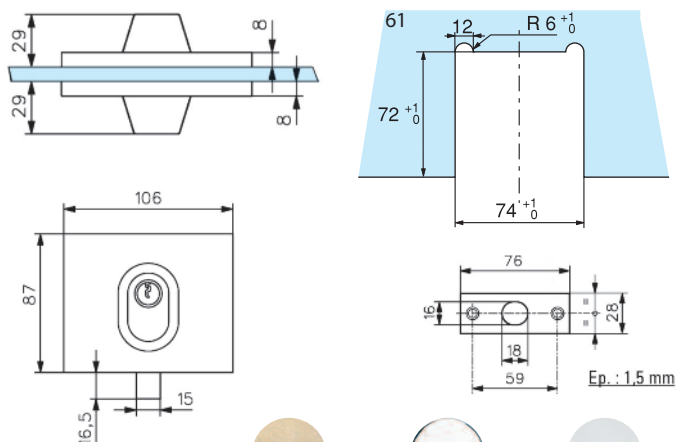
## Caractéristiques techniques

- Pour verre trempé de 10 mm
- Montage sur encoche 61
- Pêne monobloc avec bague anti-sciage
- A cylindre profil européen panneton DIN (norme DIN 18254)
- Livré avec 1 gâche plate et 3 clés

## Technical features

- For 10 mm thick toughened glass
- Assembly on notch 61
- One piece bolt with hardened insert
- European profile cylinder (DIN 18254)
- Supplied with flat keep and 3 keys

1358



## Références / References



Laiton poli  
Polished brass



Chromé brillant  
Bright chromium



Chromé mat  
Matt chromium

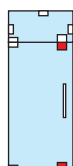
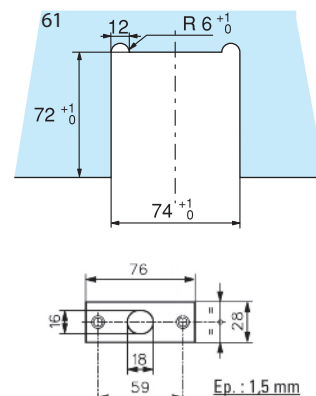
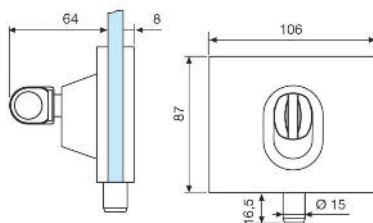
Serrure basse avec cylindre à 2 entrées de clé  
Bottom lock with euro profile cylinder with 2 key entries

1358.00.0

1358.30.0

1358.31.0

1352



## Références / References



Laiton poli  
Polished brass



Chromé brillant  
Bright chromium



Chromé mat  
Matt chromium

Serrure basse à bouton d'un seul côté  
Bottom lock with knob on one side

1352.00.0

1352.30.0

1352.31.0