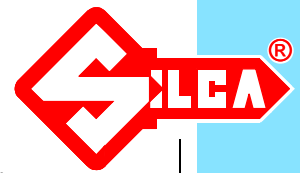
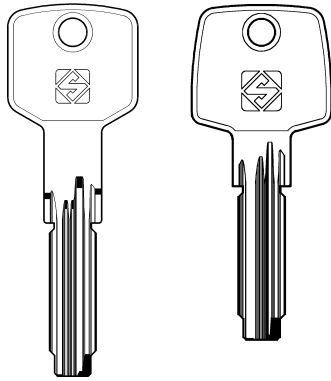


FUTURA PRO ONE



PER:
FOR: **ABUS (DE)**



AB48

AB84

AB74

ASTRAL system:

Codes tables protected by a password issued by Silca on receipt of the manufacturer's authorization.

Tabelle codici protette da password rilasciata da Silca a fronte di autorizzazione del costruttore.

Code-Tabellen geschützt durch von Silca geliefertes Password auf Herstellersgenehmigung.

Tables de codes protégées par un password qui est émis par Silca sur autorisation du Constructeur.

Tablas codigos protegidos con contraseña que manda Silca previa autorización.

Tabelas de códigos protegidas por uma password emitida por Silca contra autorização do fabricante.

OPTIONAL

D743261ZB

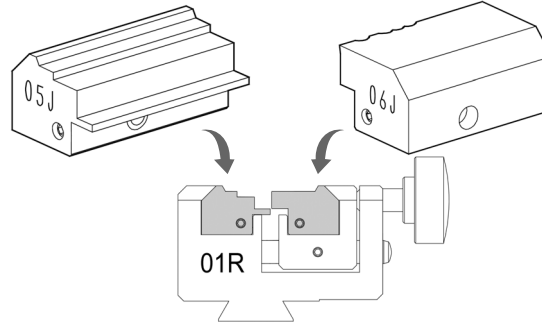
05J Jaw
Ganascia 05J
05J Backe
Mâchoire 05J
Quijada 05J
Garra 05J



OPTIONAL

D743262ZB

06J Jaw
Ganascia 06J
06J Backe
Mâchoire 06J
Quijada 06J
Garra 06J



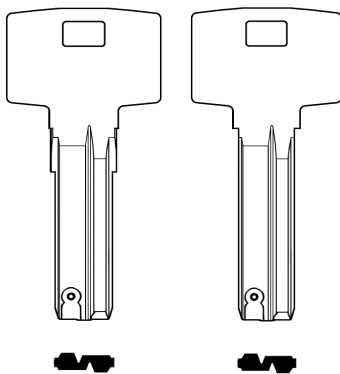
STANDARD

D742867ZB

Cutter 01D
Fresa 01D
Fräser 01D
Fraise 01D
Fresa 01D
Fresa 01D



PER:
FOR: **ABUS (DE)**



(Bravus System)

(1000 - 2000 - 3000 - 4000)

System protected by a password issued by Silca on receipt of authorization.

Sistema protetto da password rilasciata da Silca a fronte di autorizzazione.

System geschützt durch von Silca geliefertes Password auf Genehmigung.

Système protégé par un password qui est émis par Silca sur autorisation.

Sistema protegido con contraseña que manda Silca previa autorización.

Sistema protegido por uma password emitida por Silca contra a autorização.

OPTIONAL

D744315ZB

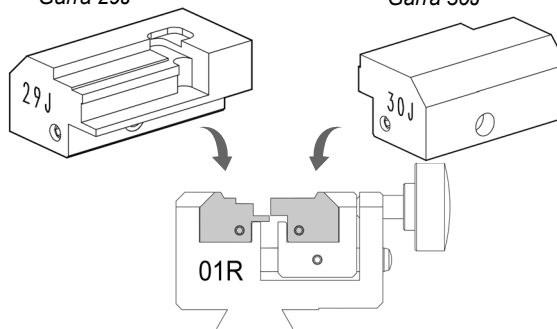
29J Jaw
Ganascia 29J
29J Backe
Mâchoire 29J
Quijada 29J
Garra 29J



OPTIONAL

D744317ZB

30J Jaw
Ganascia 30J
30J Backe
Mâchoire 30J
Quijada 30J
Garra 30J



1000 - 2000 - 3000 systems

OPTIONAL

D744355ZB

Cutter 07D
Fresa 07D
Fräser 07D
Fraise 07D
Fresa 07D
Fresa 07D



4000 system

OPTIONAL

D744355ZB

Cutter 07D
Fresa 07D
Fräser 07D
Fraise 07D
Fresa 07D
Fresa 07D



OPTIONAL

D743672ZB

Cutter 03L
Fresa 03L
Fräser 03L
Fraise 03L
Fresa 03L
Fresa 03L

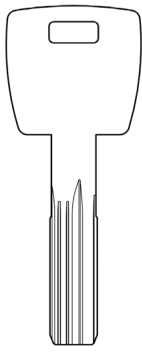


FUTURA PRO ONE



FOR:
PER:

ABUS (DE)



(EC880 System)

OPTIONAL D7A6764ZB

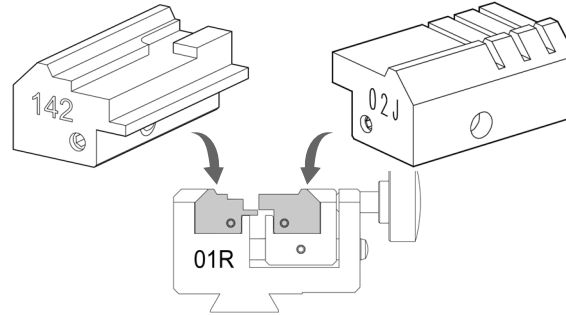


142 Jaw
Ganascia 142
142 Backe
Mâchoire 142
Quijada 142
Garra 142

STANDARD D943254ZR



02J Jaw
Ganascia 02J
02J Backe
Mâchoire 02J
Quijada 02J
Garra 02J



OPTIONAL

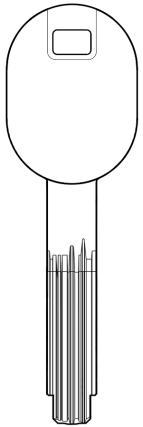


D744355ZB

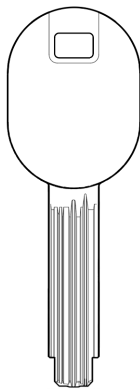
Cutter 07D
Fresa 07D
Fräser 07D
Fraise 07D
Fresa 07D
Fresa 07D

FOR:
PER:

ABUS (DE)



Long Neck



Short Neck

(Integral Pro System)

System protected by a password issued by Silca on receipt of authorization.

Sistema protetto da password rilasciata da Silca a fronte di autorizzazione.

System geschützt durch von Silca geliefertes Password auf Genehmigung.

Système protégé par un password qui est émis par Silca sur autorisation.

Sistema protegido con contraseña que manda Silca previa autorización

Sistema protegido por uma password emitida por Silca contra a autorização.

OPTIONAL D7A6830ZB

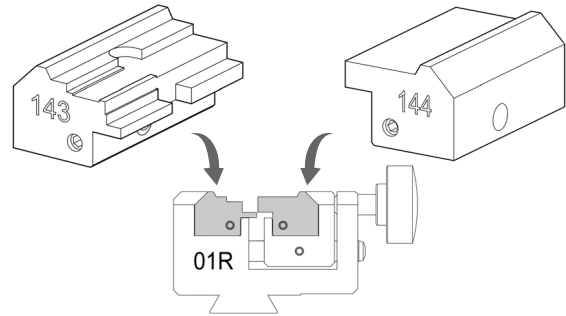


143 Jaw
Ganascia 143
143 Backe
Mâchoire 143
Quijada 143
Garra 143

OPTIONAL D7A6839ZB



144 Jaw
Ganascia 144
144 Backe
Mâchoire 144
Quijada 144
Garra 144



OPTIONAL



D7A6904ZB

Cutter 27D
Fresa 27D
Fräser 27D
Fraise 27D
Fresa 27D
Fresa 27D

OPTIONAL



D744355ZB

Cutter 07D
Fresa 07D
Fräser 07D
Fraise 07D
Fresa 07D
Fresa 07D

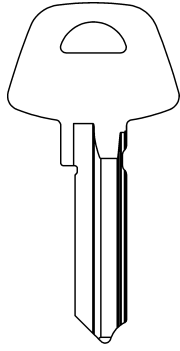


FUTURA PRO ONE



PER:
FOR:

ASSA (SE)



(D-12 System)

System protected by a password issued by Silca on receipt of authorization.

Sistema protetto da password rilasciata da Silca a fronte di autorizzazione.

System geschützt durch von Silca geliefertes Password auf Genehmigung.

Système protégé par un password qui est émis par Silca sur autorisation.

Sistema protegido con contraseña que manda Silca previa autorización.

Sistema protegido por una password emitida por Silca contra a autorización.

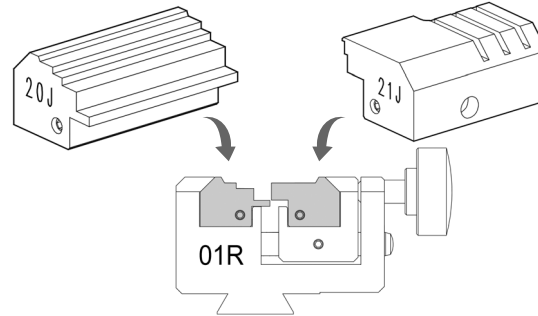
OPTIONAL D744283ZB

• CODE
20J Jaw
Ganascia 20J
20J Backe
Mâchoire 20J
Quijada 20J
Garra 20J



OPTIONAL D744284ZB

• CODE
21J Jaw
Ganascia 21J
21J Backe
Mâchoire 21J
Quijada 21J
Garra 21J



OPTIONAL

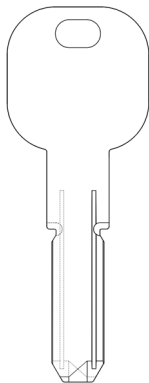
D743745ZB
Cutter 04L
Fresa 04L
Fräser 04L
Fraise 04L
Fresa 04L
Fresa 04L



Note: standard cutting is also required.
Nota: è necessaria anche la cifratura standard.
Hinweis: Standard Fräsung ist auch erforderlich.
Remarque: il faut aussi nécessaire le taillage standard.
Nota: también es necesario el corte estándar.
Observação: o corte standard es também necessário

PER:
FOR:

ASSA (SE)



SYSTEM	CARD	SN
ASSA ABLOY K100	4239	1870
IKON RW6	4239	1871
Union keyPRIME™	4239	1873
Vachette Vercy	4239	1877
ASSA ABLOY CY110	4239	1874
IKON RW6 (Main+Side Row)	4241	1875

System protected by a password issued by Silca on receipt of authorization.

Sistema protetto da password rilasciata da Silca a fronte di autorizzazione.

System geschützt durch von Silca geliefertes Password auf Genehmigung.

Système protégé par un password qui est émis par Silca sur autorisation.

Sistema protegido con contraseña que manda Silca previa autorización.

Sistema protegido por una password emitida por Silca contra a autorización.

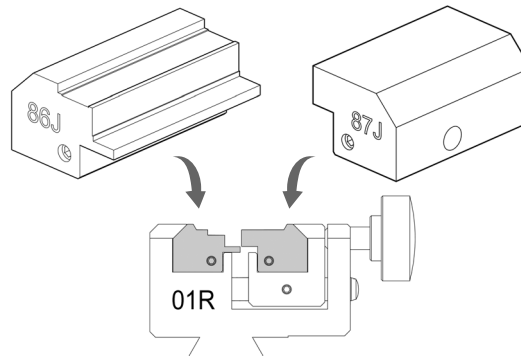
OPTIONAL D749002ZB

• CODE
86J Jaw
Ganascia 86J
86J Backe
Mâchoire 86J
Quijada 86J
Garra 86J



OPTIONAL D749004ZB

• CODE
87J Jaw
Ganascia 87J
87J Backe
Mâchoire 87J
Quijada 87J
Garra 87J



STANDARD

D742867ZB
Cutter 01D
Fresa 01D
Fräser 01D
Fraise 01D
Fresa 01D
Fresa 01D

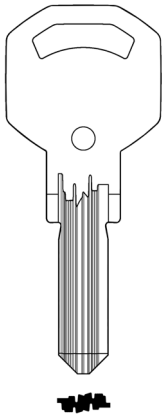


FUTURA PRO ONE



PER:
FOR:

BKS (DE)



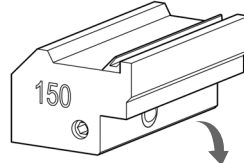
(Serie 57 System)
(Profiles KA-KB-KC-KD)

OPTIONAL



D7A7416ZB

150 Jaw
Ganascia 150
150 Backe
Mâchoire 150
Quijada 150
Garra 150

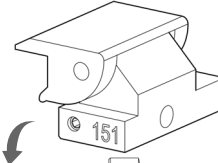


OPTIONAL



D7A7417ZB

151 Jaw
Ganascia 151
151 Backe
Mâchoire 151
Quijada 151
Garra 151



OPTIONAL

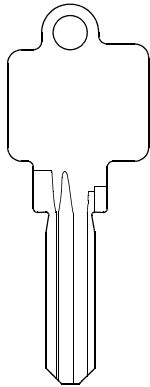


D744514ZB

Cutter 08L
Fresa 08L
Fräser 08L
Fraise 08L
Fresa 08L
Fresa 08L

PER:
FOR:

BKS (DE)



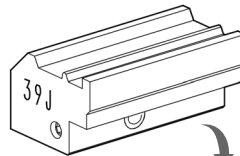
(WS42 System)

OPTIONAL



D744485ZB

39J Jaw
Ganascia 39J
39J Backe
Mâchoire 39J
Quijada 39J
Garra 39J

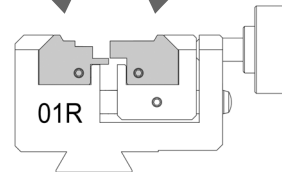
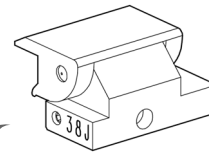


OPTIONAL



D744482ZB

38J Jaw
Ganascia 38J
38J Backe
Mâchoire 38J
Quijada 38J
Garra 38J



OPTIONAL



D744514ZB

Cutter 08L
Fresa 08L
Fräser 08L
Fraise 08L
Fresa 08L
Fresa 08L

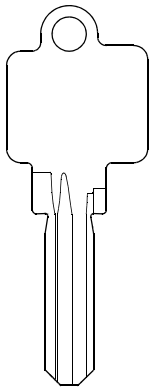


FUTURA PRO ONE



PER:
FOR:

BKS (DE)

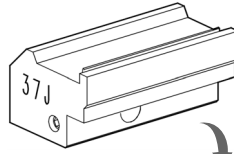


(WS50 MK System)
(Profiles RA-RK-RZ)

OPTIONAL



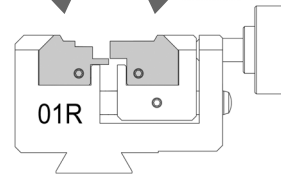
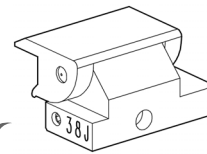
D744480ZB
37J Jaw
Ganascia 37J
37J Backe
Mâchoire 37J
Quijada 37J
Garra 37J



OPTIONAL **D744482ZB**



38J Jaw
Ganascia 38J
38J Backe
Mâchoire 38J
Quijada 38J
Garra 38J



OPTIONAL

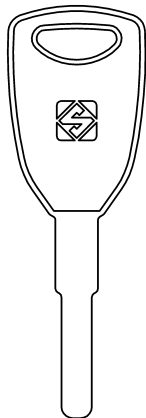


D744514ZB

Cutter 08L
Fresa 08L
Fräser 08L
Fraise 08L
Fresa 08L
Fresa 08L

PER:
FOR:

CARRYBOY (AUS)



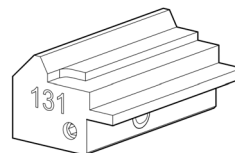
CRY2

(2T - 7W)

OPTIONAL



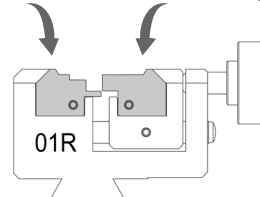
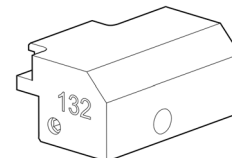
D7A4457ZB
131 Jaw
Ganascia 131
131 Backe
Mâchoire 131
Quijada 131
Garra 131



OPTIONAL **D7A4462ZB**



132 Jaw
Ganascia 132
132 Backe
Mâchoire 132
Quijada 132
Garra 132



OPTIONAL



D742606ZB

Cutter 01L (HSS)
Fresa 01L (HSS)
Fräser 01L (HSS)
Fraise 01L (HSS)
Fresa 01L (HSS)
Fresa 01L (HSS)

STANDARD

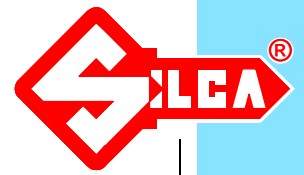


D747838ZB

Cutter 01LW (carbide)
Fresa 01LW (metallo duro)
Fräser 01LW (Hartmetall)
Fraise 01LW (au carbure)
Fresa 01LW (metal duro)
Fresa 01LW (metal duro)

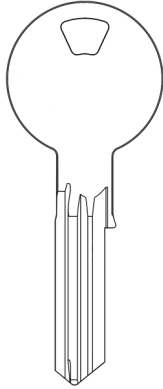


FUTURA PRO ONE



PER:
FOR:

CES (DE)



(UDM System)

System protected by a password issued by Silca on receipt of authorization.

Sistema protetto da password rilasciata da Silca a fronte di autorizzazione.

Sysem geschützt durch von Silca geliefertes Password auf Genehmigung.

Système protégé par un password qui est émis par Silca sur autorisation.

Sistema protegido con contraseña que manda Silca previa autorización.

Sistema protegido por uma password emitida por Silca contra a autorização.

OPTIONAL



D744505ZB

49J Jaw
Ganascia 49J
49J Backe
Mâchoire 49J
Quijada 49J
Garra 49J

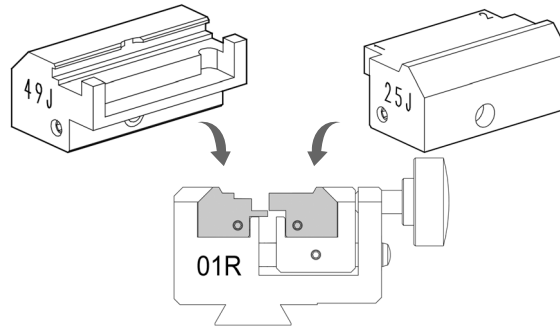


OPTIONAL



D744311ZB

25J Jaw
Ganascia 25J
25J Backe
Mâchoire 25J
Quijada 25J
Garra 25J



OPTIONAL

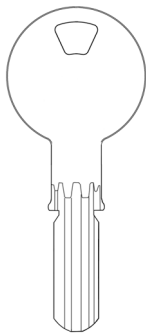


D744513ZB

Cutter 12D
Fresa 12D
Fräser 12D
Fraise 12D
Fresa 12D
Fresa 12D

PER:
FOR:

CES (DE)



(WSM NEW System)

System protected by a password issued by Silca on receipt of authorization.

Sistema protetto da password rilasciata da Silca a fronte di autorizzazione.

Sysem geschützt durch von Silca geliefertes Password auf Genehmigung.

Système protégé par un password qui est émis par Silca sur autorisation.

Sistema protegido con contraseña que manda Silca previa autorización.

Sistema protegido por uma password emitida por Silca contra a autorização.

STANDARD



D943253ZR

01J Jaw
Ganascia 01J
01J Backe
Mâchoire 01J
Quijada 01J
Garra 01J

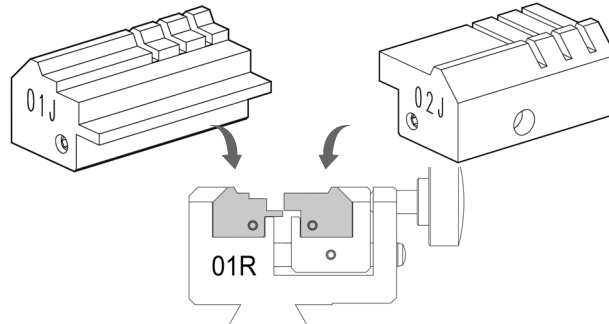


STANDARD

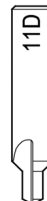


D943254ZR

02J Jaw
Ganascia 02J
02J Backe
Mâchoire 02J
Quijada 02J
Garra 02J



OPTIONAL

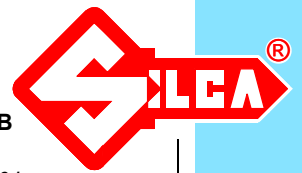


D744510ZB

Cutter 11D
Fresa 11D
Fräser 11D
Fraise 11D
Fresa 11D
Fresa 11D

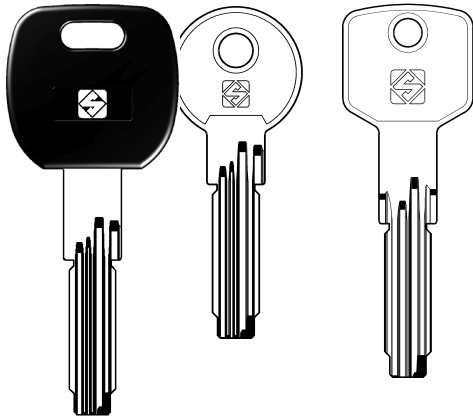


FUTURA PRO ONE



PER:
FOR:

CISA (IT)



CS70P

CS70

CS62

ASTRAL
(system 357)

AB48
ABUS

OPTIONAL

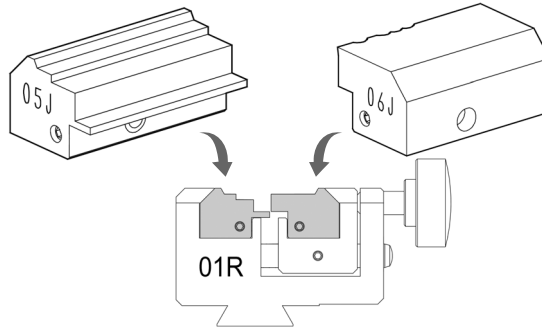


D743261ZB

05J Jaw
Ganascia 05J
05J Backe
Mâchoire 05J
Quijada 05J
Garra 05J

D743262ZB

06J Jaw
Ganascia 06J
06J Backe
Mâchoire 06J
Quijada 06J
Garra 06J



STANDARD



D742867ZB

Cutter 01D
Fresa 01D
Fräser 01D
Fraise 01D
Fresa 01D
Fresa 01D

ASTRAL system:

Codes tables protected by a password issued by Silca on receipt of the manufacturer's authorization.

Tabelle codici protette da password rilasciata da Silca a fronte di autorizzazione del costruttore.

Code-Tabellen geschützt durch von Silca geliefertes Password auf Herstellersgenehmigung.

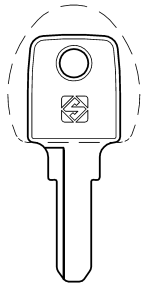
Tables de codes protégées par un password qui est émis par Silca sur autorisation du Constructeur.

Tablas codigos protegidos con contraseña que manda Silca previa autorización.

Tabelas de códigos protegidas por uma password emitida por Silca contra autorização do fabricante.

PER:
FOR:

CYBER LOCK (AUS)



RC26R

RC26RP

(CL4 System)

OPTIONAL



D7A6753ZB

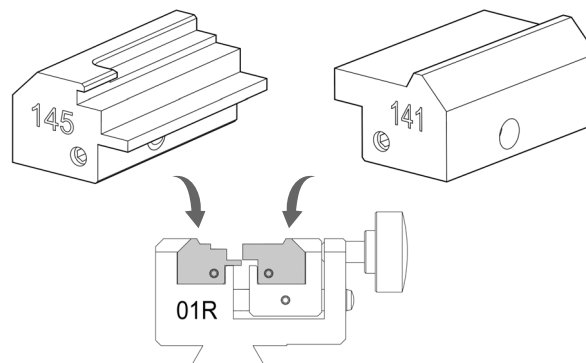
145 Jaw
Ganascia 145
145 Backe
Mâchoire 145
Quijada 145
Garra 145

OPTIONAL



D7A6754ZB

141 Jaw
Ganascia 141
141 Backe
Mâchoire 141
Quijada 141
Garra 141



OPTIONAL



D747839ZB

Cutter 02LW
Fresa 02LW
Fräser 02LW
Fraise 02LW
Fresa 02LW
Fresa 02LW

OPTIONAL



D743671ZB

Cutter 02L
Fresa 02L
Fräser 02L
Fraise 02L
Fresa 02L
Fresa 02L

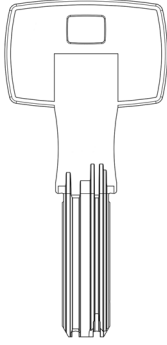


FUTURA PRO ONE



PER:
FOR:

DOM (DE)



(IX Teco System)

(IX7TE System)

SYSTEM	CARD	SN
Dom IX TECO Prf. 270	4566	2087
Dom IX TECO Prf. 271	4567	2088
Dom IX7TE Prf. 278	4568	2089
Dom IX7TE Prf. 274	4569	2090
Dom IX7TE Prf. 275	4570	2091
Dom IX7TE Prf. 273	4571	2092

System protected by a password issued by Silca on receipt of authorization.

Sistema protetto da password rilasciata da Silca a fronte di autorizzazione.

Passwort geschütztes System - Freigabe des Herstellers erforderlich.

Système protégé par un password qui est émis par Silca sur autorisation.

Sistema protegido con contraseña que manda Silca previa autorización.

Sistema protegido por uma password emitida por Silca contra a autorização.

OPTIONAL

D7A0408ZB



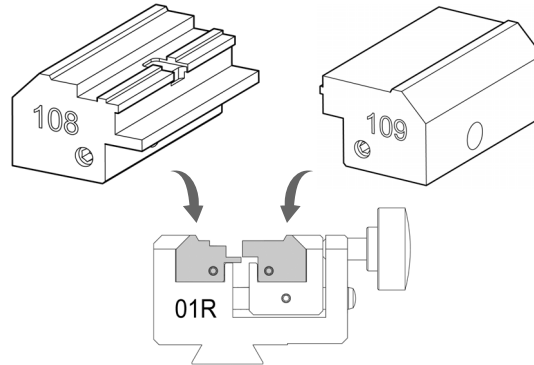
108 Jaw
Ganascia 108
108 Backe
Mâchoire 108
Quijada 108
Garra 108

OPTIONAL

D7A1178ZB



109 Jaw
Ganascia 109
109 Backe
Mâchoire 109
Quijada 109
Garra 109



OPTIONAL

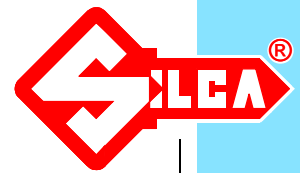


D744508ZB

Cutter 09D
Fresa 09D
Fräser 09D
Fraise 09D
Fresa 09D
Fresa 09D

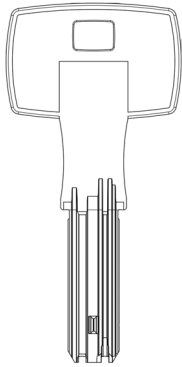


FUTURA PRO ONE



PER:
FOR:

DOM (DE)



(IX Twido System)
(IX7TW System)

SYSTEM	CARD	SN
Dom IX Twido Prf. 280	4506	2052
Dom IX Twido Prf. 281	4507	2053
Dom IX7TW Prf. 282	4508	2054
Dom IX7TW Prf. 283	4509	2055
Dom IX7TW Prf. 284	4510	2056
Dom IX7TW Prf. 285	4511	2057
Dom IX7TW Prf. 288	4588	2094

System protected by a password issued by Silca on receipt of authorization.

Sistema protetto da password rilasciata da Silca a fronte di autorizzazione.

Passwort geschütztes System - Freigabe des Herstellers erforderlich.

Système protégé par un password qui est émis par Silca sur autorisation.

Sistema protegido con contraseña que manda Silca previa autorización.

Sistema protegido por uma password emitida por Silca contra a autorização.

OPTIONAL D752534ZB



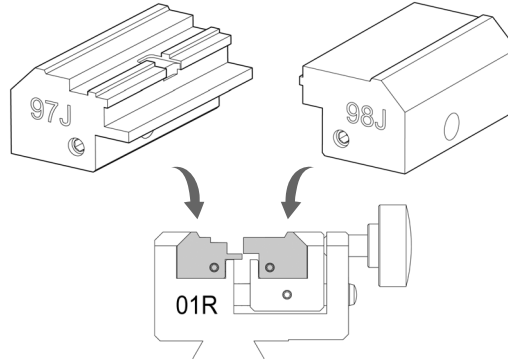
97J Jaw
Ganascia 97J
97J Backe
Mâchoire 97J
Quijada 97J
Garra 97J



OPTIONAL D752536ZB



98J Jaw
Ganascia 98J
98J Backe
Mâchoire 98J
Quijada 98J
Garra 98J



OPTIONAL

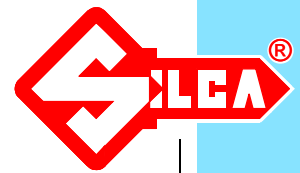


D744508ZB

Cutter 09D
Fresa 09D
Fräser 09D
Fraise 09D
Fresa 09D
Fresa 09D

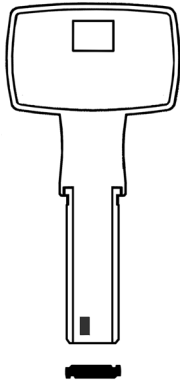


FUTURA PRO ONE



PER:
FOR:

DOM (DE)



(IX-SATS System)

SYSTEM	CARD	SN
Dom IX SATS (Pr. 169)	3789	1507
Dom IX SATS (Pr. 170)	3790	1508
Dom IX SATS (Pr. 171)	3791	1509
Dom IX SATS (Pr. 172)	3792	1510
Dom IX SATS (Pr. 167)	3929	1644
Dom IX SATS (Pr.169-170-171-172) (Precoded)	3788	1506

System protected by a password issued by Silca on receipt of authorization.

Sistema protetto da password rilasciata da Silca a fronte di autorizzazione.

Sysem geschützt durch von Silca geliefertes Password auf Genehmigung.

Système protégé par un password qui est émis par Silca sur autorisation.

Sistema protegido con contraseña que manda Silca previa autorización.

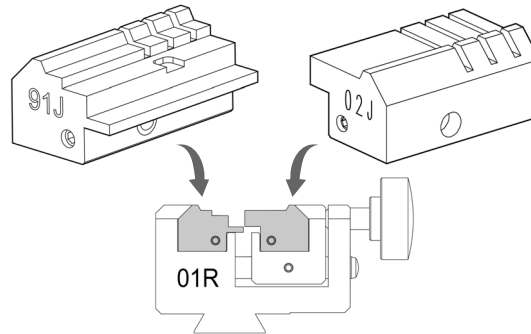
Sistema protegido por uma password emitida por Silca contra a autorização.

OPTIONAL D751041ZB

- CODE 91J Jaw
- COPY Ganascia 91J
- 91J Backe
- Mâchoire 91J
- Quijada 91J
- Garra 91J

STANDARD D943254ZR

- CODE 02J Jaw
- COPY Ganascia 02J
- 02J Backe
- Mâchoire 02J
- Quijada 02J
- Garra 02J

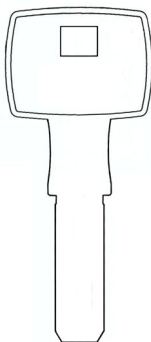


OPTIONAL

- CODE 09D
- COPY 09D
- 09D
- Cutter 09D
- Fresa 09D
- Fräser 09D
- Fraise 09D
- Fresa 09D
- Fresa 09D

PER:
FOR:

DOM (DE)



(IX6SR E System)

(prof. 129, 130, 241)

(prof. 131, 132, 233)

(prof. 230, 232 AT, 234 AT, 235)

System protected by a password issued by Silca on receipt of authorization.

Sistema protetto da password rilasciata da Silca a fronte di autorizzazione.

Sysem geschützt durch von Silca geliefertes Password auf Genehmigung.

Système protégé par un password qui est émis par Silca sur autorisation.

Sistema protegido con contraseña que manda Silca previa autorización.

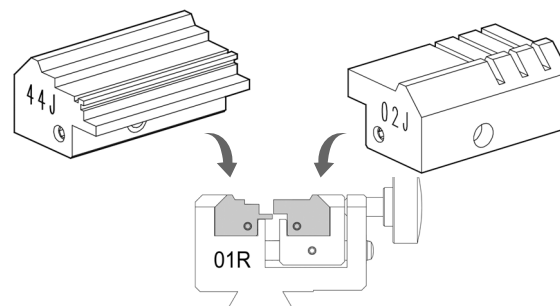
Sistema protegido por uma password emitida por Silca contra a autorização.

OPTIONAL

- CODE D744495ZB
- COPY 44J Jaw
- 44J Ganascia 44J
- 44J Backe
- Mâchoire 44J
- Quijada 44J
- Garra 44J

STANDARD D943254ZR

- CODE 02J Jaw
- COPY Ganascia 02J
- 02J Backe
- Mâchoire 02J
- Quijada 02J
- Garra 02J



OPTIONAL

- CODE 09D
- COPY 09D
- 09D
- Cutter 09D
- Fresa 09D
- Fräser 09D
- Fraise 09D
- Fresa 09D
- Fresa 09D

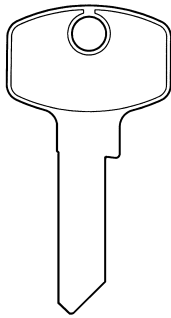


FUTURA PRO ONE



PER:
FOR:

DOM (DE)



M04
(Prof.145)

SIGMA

System protected by a password issued by Silca on receipt of authorization.

Sistema protetto da password rilasciata da Silca a fronte di autorizzazione.

System geschützt durch von Silca geliefertes Password auf Genehmigung.

Système protégé par un password qui est émis par Silca sur autorisation.

Sistema protegido con contraseña que manda Silca previa autorización.

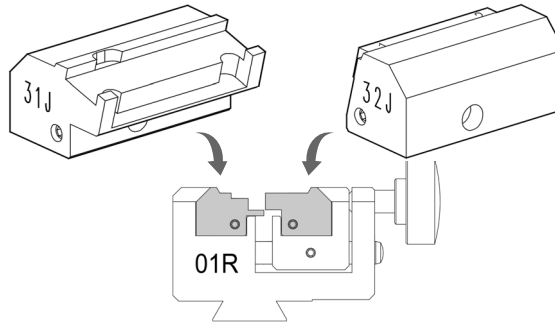
Sistema protegido por uma password emitida por Silca contra a autorização.

OPTIONAL D744319ZB

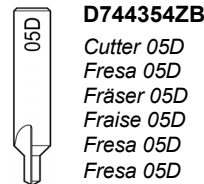
- **CODE**
- ◊ **COPY**
- 31J Jaw
- Ganascia 31J
- 31J Backe
- Mâchoire 31J
- Quijada 31J
- Garra 31J

OPTIONAL D744321ZB

- **CODE**
- ◊ **COPY**
- 32J Jaw
- Ganascia 32J
- 32J Backe
- Mâchoire 32J
- Quijada 32J
- Garra 32J



OPTIONAL



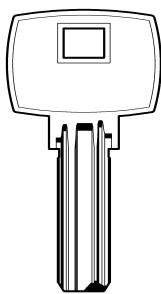
D744354ZB

- Cutter 05D
- Fresa 05D
- Fräser 05D
- Fraise 05D
- Fresa 05D
- Fresa 05D

Note: standard cutting is also required.
Nota: è necessaria anche la cifratura standard.
Hinweis: Standard Fräsung ist auch erforderlich.
Remarque: il faut aussi nécessaire le taillage standard.
Nota: también es necesario el corte estándar.
Observação: o corte standard es também necessário

PER:
FOR:

DOM (DE) CORBIN (IT)



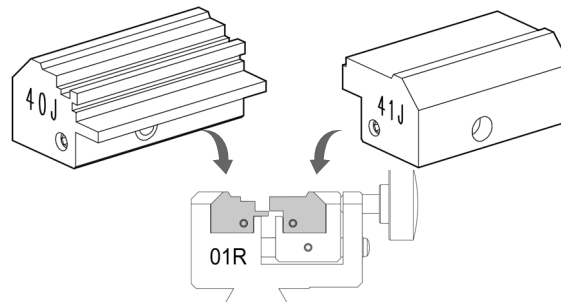
H
(IX5 DAS System)
(prof. 038/101)

OPTIONAL D744487ZB

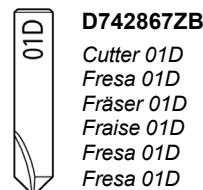
- **CODE**
- ◊ **COPY**
- 40J Jaw
- Ganascia 40J
- 40J Backe
- Mâchoire 40J
- Quijada 40J
- Garra 40J

OPTIONAL D744489ZB

- **CODE**
- ◊ **COPY**
- 41J Jaw
- Ganascia 41J
- 41J Backe
- Mâchoire 41J
- Quijada 41J
- Garra 41J



STANDARD



D742867ZB

- Cutter 01D
- Fresa 01D
- Fräser 01D
- Fraise 01D
- Fresa 01D
- Fresa 01D

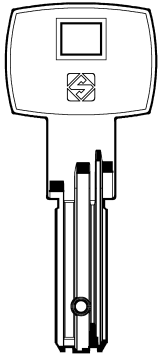


FUTURA PRO ONE



PER:
FOR:

DOM (DE)
CORBIN (IT)



DM144

(IX6 KG System profile 121)

OPTIONAL

CODE

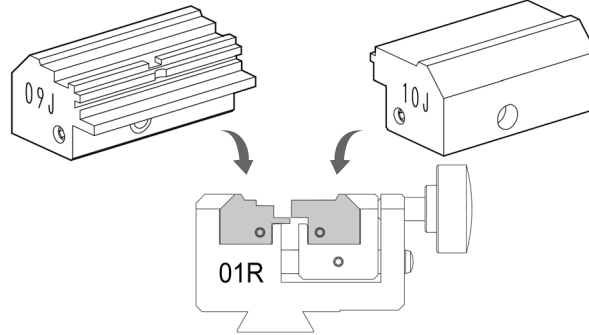
COPY

D743269ZB

09J Jaw
Ganascia 09J
09J Backe
Mâchoire 09J
Quijada 09J
Garra 09J

D743270ZB

10J Jaw
Ganascia 10J
10J Backe
Mâchoire 10J
Quijada 10J
Garra 10J



STANDARD

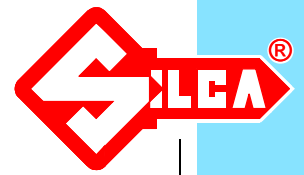


D742867ZB

Cutter 01D
Fresa 01D
Fräser 01D
Fraise 01D
Fresa 01D
Fresa 01D

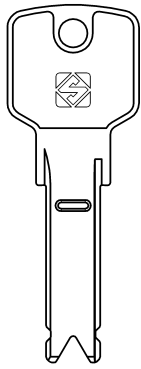


FUTURA PRO ONE



FOR:
PER:

EVVA (AT)





 **EV106**  **EV106R**



 **EV122**  **EV122R**

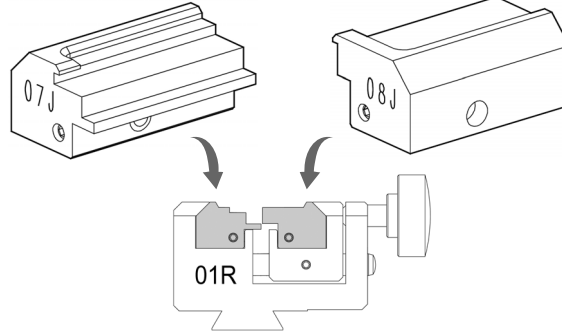
(Silca SK3 System)

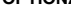

SIDE

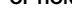



OPTIONAL **D743263ZB**
 **CODE**
 **COPY**
 07J Jaw
 Ganascia 07J
 07J Backe
 Mâchoire 07J
 Quijada 07J
 Garra 07J

OPTIONAL **D743264ZB**
 **CODE**
 **COPY**
 08J Jaw
 Ganascia 08J
 08J Backe
 Mâchoire 08J
 Quijada 08J
 Garra 08J







OPTIONAL **D745913ZB**
 **CODE**
 **COPY**
 05T
 Tracer 05T
 Tastatore 05T
 Taster 05T
 Palpeur 05T
 Palpador 05T
 Palpador 05T

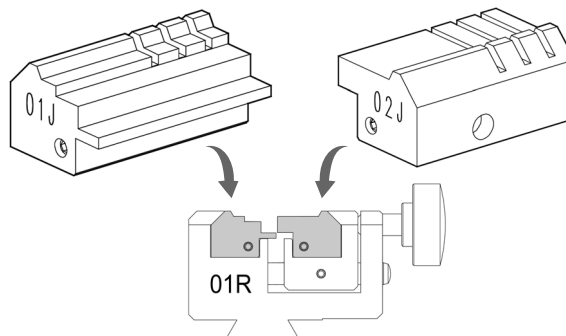
OPTIONAL **D743745ZB**
 **CODE**
 **COPY**
 04L
 Cutter 04L
 Fresa 04L
 Fräser 04L
 Fraise 04L
 Fresa 04L
 Fresa 04L



BACK





STANDARD **D943253ZR**
 **CODE**
 **COPY**
 01J Jaw
 Ganascia 01J
 01J Backe
 Mâchoire 01J
 Quijada 01J
 Garra 01J

STANDARD **D943254ZR**
 **CODE**
 **COPY**
 02J Jaw
 Ganascia 02J
 02J Backe
 Mâchoire 02J
 Quijada 02J
 Garra 02J



STANDARD **D942565ZR**
 **CODE**
 **COPY**
 01T
 Tracer 01T
 Tastatore 01T
 Taster 01T
 Palpeur 01T
 Palpador 01T
 Palpador 01T

STANDARD **D742867ZB**
 **CODE**
 **COPY**
 01D
 Cutter 01D
 Fresa 01D
 Fräser 01D
 Fraise 01D
 Fresa 01D
 Fresa 01D

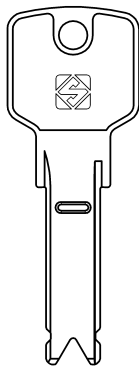


FUTURA PRO ONE



FOR:
PER:

EVVA (AT)



(3KS System)
(4KS System)

System protected by a password issued by Silca on receipt of authorization.

Sistema protetto da password rilasciata da Silca a fronte di autorizzazione.

System geschützt durch von Silca geliefertes Password auf Genehmigung.

Système protégé par un password qui est émis par Silca sur autorisation.

Sistema protegido con contraseña que manda Silca previa autorización.

Sistema protegido por uma password emitida por Silca contra a autorização.

OPTIONAL **D743263ZB**

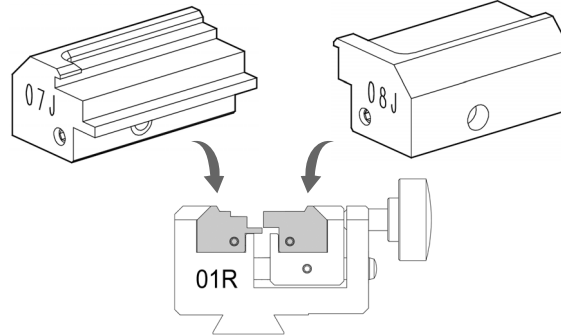


07J Jaw
Ganascia 07J
07J Backe
Mâchoire 07J
Quijada 07J
Garra 07J

OPTIONAL **D743264ZB**



08J Jaw
Ganascia 08J
08J Backe
Mâchoire 08J
Quijada 08J
Garra 08J



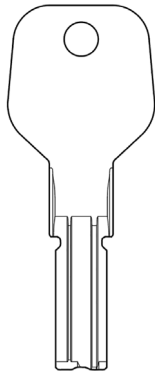
OPTIONAL **D743745ZB**



Cutter 04L
Fresa 04L
Fräser 04L
Fraise 04L
Fresa 04L
Fresa 04L

FOR:
PER:

EVVA (AT)



(Akura 44 System)

System protected by a password issued by Silca on receipt of authorization.

Sistema protetto da password rilasciata da Silca a fronte di autorizzazione.

System geschützt durch von Silca geliefertes Password auf Genehmigung.

Système protégé par un password qui est émis par Silca sur autorisation.

Sistema protegido con contraseña que manda Silca previa autorización.

Sistema protegido por uma password emitida por Silca contra a autorização.

OPTIONAL **D7A5580ZB**



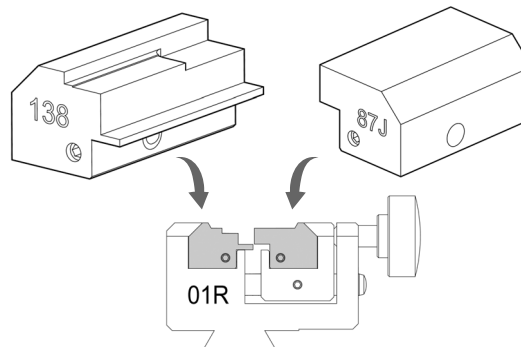
138 Jaw
Ganascia 138
138 Backe
Mâchoire 138
Quijada 138
Garra 138



OPTIONAL **D749004ZB**



87J Jaw
Ganascia 87J
87J Backe
Mâchoire 87J
Quijada 87J
Garra 87J



OPTIONAL **D744508ZB**



Cutter 09D
Fresa 09D
Fräser 09D
Fraise 09D
Fresa 09D
Fresa 09D

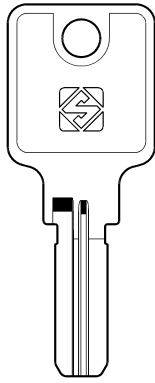


FUTURA PRO ONE



PER:
FOR:

HUWIL (DE)



HW15R

OPTIONAL

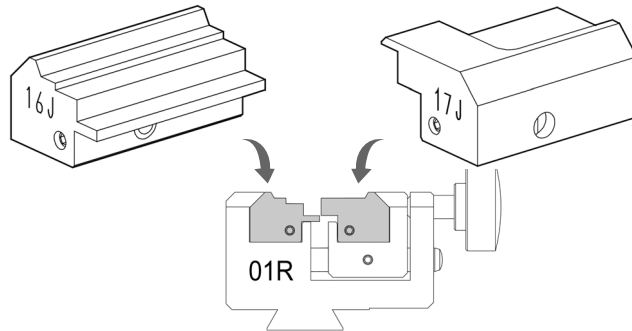


D743362ZB

16J Jaw
Ganascia 16J
16J Backe
Mâchoire 16J
Quijada 16J
Garra 16J

D743365ZB

17J Jaw
Ganascia 17J
17J Backe
Mâchoire 17J
Quijada 17J
Garra 17J



STANDARD



D747838ZB

Cutter 01LW
Fresa 01LW
Fräser 01LW
Fraise 01LW
Fresa 01LW
Fresa 01LW

OPTIONAL

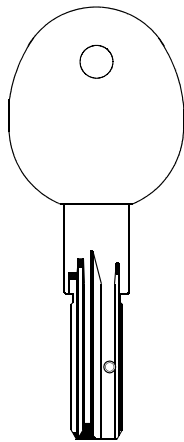


D742606ZB

Cutter 01L
Fresa 01L
Fräser 01L
Fraise 01L
Fresa 01L
Fresa 01L

PER:
FOR:

ISEO (IT)



(ISR100 WEB / R100 / R50 Systems)

OPTIONAL



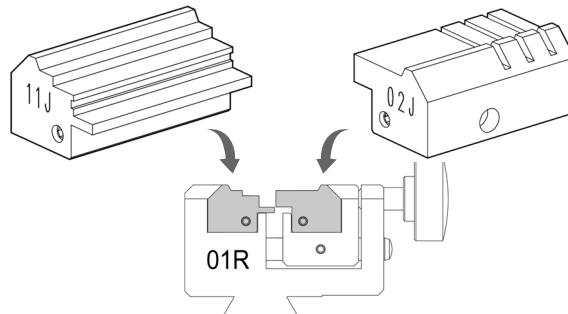
D743278ZB

11J Jaw
Ganascia 11J
11J Backe
Mâchoire 11J
Quijada 11J
Garra 11J

STANDARD **D943254ZR**



02J Jaw
Ganascia 02J
02J Backe
Mâchoire 02J
Quijada 02J
Garra 02J



STANDARD



D742867ZB

Cutter 01D
Fresa 01D
Fräser 01D
Fraise 01D
Fresa 01D
Fresa 01D

Codes tables protected by a password issued by Silca on receipt of the manufacturer's authorization.

Tabella codici protette da password rilasciata da Silca a fronte di autorizzazione del costruttore.

Code-Tabellen geschützt durch von Silca geliefertes Passwort auf Herstellersgenehmigung.

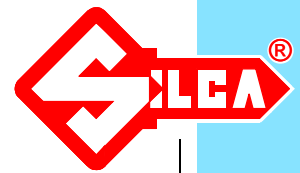
Tables de codes protégées par un password qui est émis par Silca sur autorisation du Constructeur.

Tablas códigos protegidos con contraseña que manda Silca previa autorización.

Tabelas de códigos protegidas por uma password emitida por Silca contra autorização do fabricante.

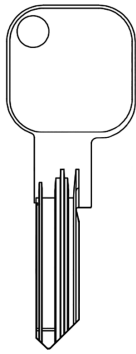


FUTURA PRO ONE



PER:
FOR:

ISEO (IT)



(CSF F90 SPI Systems)
9000N - 9000D

Codes tables protected by a password issued by Silca on receipt of the manufacturer's authorization.
Tabelle codici protette da password rilasciata da Silca a fronte di autorizzazione del costruttore.
Code-Tabellen geschützt durch von Silca geliefertes Passwort auf Herstellersgenehmigung.
Tables de codes protégées par un password qui est émis par Silca sur autorisation du Constructeur.
Tablas codigos protegidos con contraseña que manda Silca previa autorización.
Tabelas de códigos protegidas por uma password emitida por Silca contra autorização do fabricante.

OPTIONAL

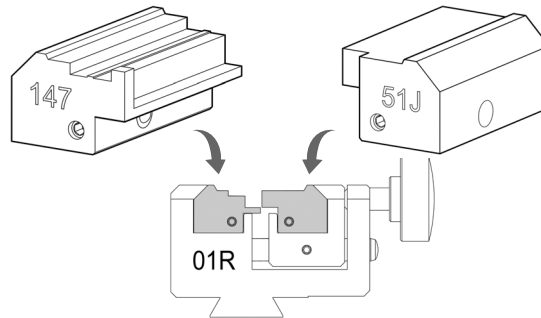
D7A7219ZB

147 Jaw
Ganascia 147
147 Backe
Mâchoire 147
Quijada 147
Garra 147



OPTIONAL D744634ZB

51J Jaw
Ganascia 51J
51J Backe
Mâchoire 51J
Quijada 51J
Garra 51J



STANDARD

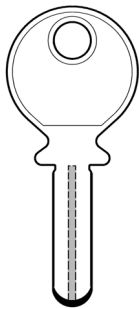
D742867ZB

Cutter 01D
Fresa 01D
Fräser 01D
Fraise 01D
Fresa 01D
Fresa 01D



PER:
FOR:

KABA (CH)



(maTriX System)
(K59 System)

OPTIONAL

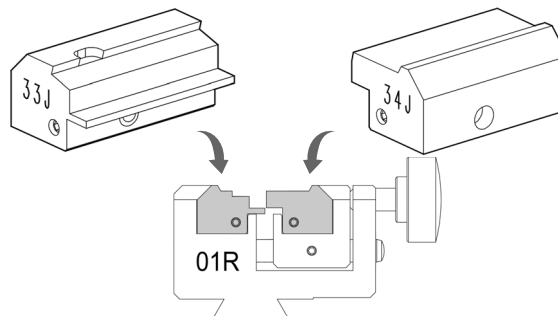
D744295ZB

33J Jaw
Ganascia 33J
33J Backe
Mâchoire 33J
Quijada 33J
Garra 33J



OPTIONAL D744296ZB

34J Jaw
Ganascia 34J
34J Backe
Mâchoire 34J
Quijada 34J
Garra 34J



STANDARD

D742867ZB

Cutter 01D
Fresa 01D
Fräser 01D
Fraise 01D
Fresa 01D
Fresa 01D

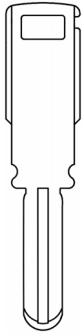


FUTURA PRO ONE



PER:
FOR:

KABA (CH)



(KABA Exper T System)

System protected by a password issued by Silca on receipt of authorization.

Sistema protetto da password rilasciata da Silca a fronte di autorizzazione.

Passwort geschütztes System - Freigabe des Herstellers erforderlich.

Système protégé par un password qui est émis par Silca sur autorisation.

Sistema protegido con contraseña que manda Silca previa autorización.

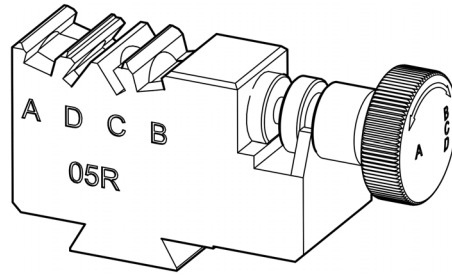
Sistema protegido por uma password emitida por Silca contra a autorização.

OPTIONAL

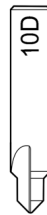


D746713ZB

Clamp 05R
Morsetto 05R
Spannbacke 05R
Etau 05R
Mordaza 05R
Mordente 05R



OPTIONAL

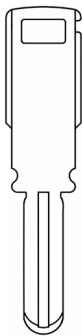


D746736ZB

Cutter 10D
Fresa 10D
Fräser 10D
Fraise 10D
Fresa 10D
Fresa 10D

PER:
FOR:

KABA (CH)



(MaTriX Plus System)

(MaTriX Entro System)

System protected by a password issued by Silca on receipt of authorization.

Sistema protetto da password rilasciata da Silca a fronte di autorizzazione.

Passwort geschütztes System - Freigabe des Herstellers erforderlich.

Système protégé par un password qui est émis par Silca sur autorisation.

Sistema protegido con contraseña que manda Silca previa autorización.

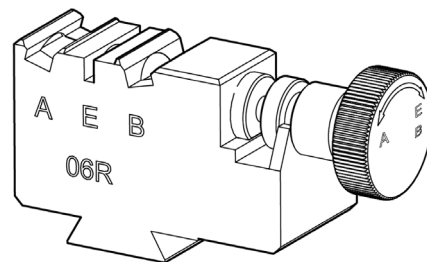
Sistema protegido por uma password emitida por Silca contra a autorização.

OPTIONAL



D751854ZB

Clamp 06R
Morsetto 06R
Spannbacke 06R
Etau 06R
Mordaza 06R
Mordente 06R



OPTIONAL



D746736ZB

Cutter 10D
Fresa 10D
Fräser 10D
Fraise 10D
Fresa 10D
Fresa 10D

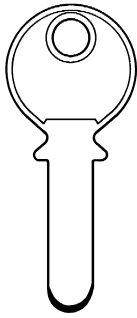


FUTURA PRO ONE



PER:
FOR:

KABA (CH)



(Kaba 20 System)
(Kaba Star System)

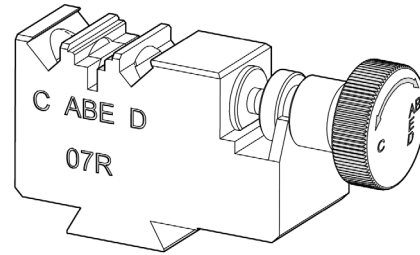
SYSTEM	CARD	SN
Kaba 20	1514	154
Kaba Star	1566	304

OPTIONAL



D7A0192ZB

Clamp 07R
Morsetto 07R
Spannbacke 07R
Etau 07R
Mordaza 07R
Mordente 07R



OPTIONAL



D7A1149ZB

Cutter 23D
Fresa 23D
Fräser 23D
Fraise 23D
Fresa 23D
Fresa 23D

OPTIONAL

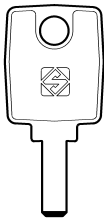


D748724ZB

Cutter 17D
Fresa 17D
Fräser 17D
Fraise 17D
Fresa 17D
Fresa 17D

PER:
FOR:

KABA (CH)



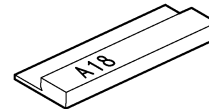
KA8
(Kaba-Micro System)

OPTIONAL



D729845ZB

A18 adapter
Adattatore A18
Adapter A18
Adaptateur A18
Adaptador A18
Adaptador A18



STANDARD

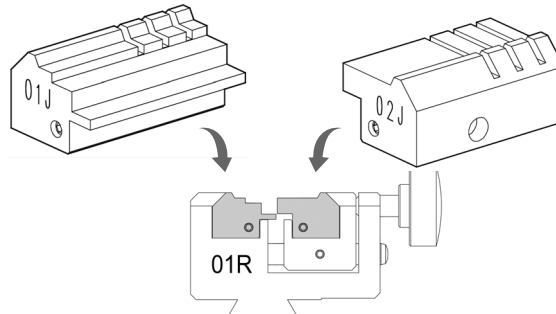


D943253ZR

01J Jaw
Ganascia 01J
01J Backe
Mâchoire 01J
Quijada 01J
Garra 01J

D943254ZR

02J Jaw
Ganascia 02J
02J Backe
Mâchoire 02J
Quijada 02J
Garra 02J



STANDARD



D742867ZB

Cutter 01D
Fresa 01D
Fräser 01D
Fraise 01D
Fresa 01D
Fresa 01D

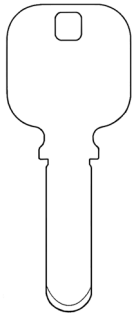


FUTURA PRO ONE



PER:
FOR:

KABA (CH)



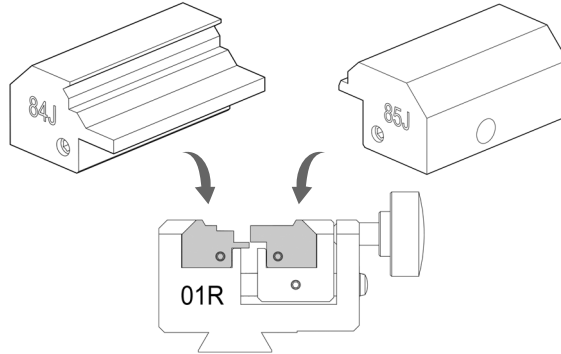
(Miwa System)

OPTIONAL D748720ZB

- CODE
- ◊ COPY
- 84J Jaw
- Ganascia 84J
- 84J Backe
- Mâchoire 84J
- Quijada 84J
- Garra 84J

OPTIONAL D748722ZB

- CODE
- ◊ COPY
- 85J Jaw
- Ganascia 85J
- 85J Backe
- Mâchoire 85J
- Quijada 85J
- Garra 85J



OPTIONAL

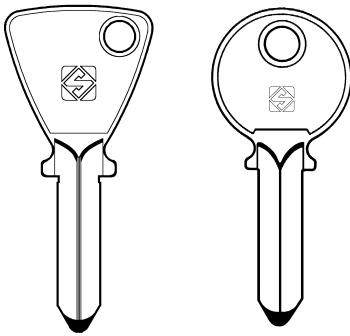


D748724ZB

- Cutter 17D
- Fresa 17D
- Fräser 17D
- Fraise 17D
- Fresa 17D
- Fresa 17D

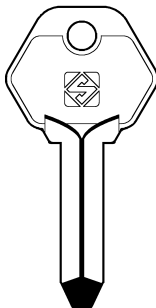
PER:
FOR:

KESO (CH)



KE1

KE2



KE4

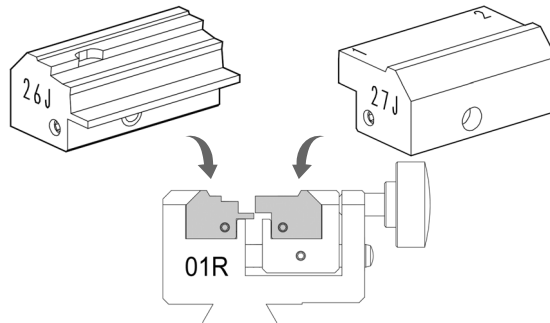
(1000 System)

OPTIONAL D744291ZB

- CODE
- ◊ COPY
- 26J Jaw
- Ganascia 26J
- 26J Backe
- Mâchoire 26J
- Quijada 26J
- Garra 26J

OPTIONAL D744292ZB

- CODE
- ◊ COPY
- 27J Jaw
- Ganascia 27J
- 27J Backe
- Mâchoire 27J
- Quijada 27J
- Garra 27J



STANDARD



D742867ZB

- Cutter 01D
- Fresa 01D
- Fräser 01D
- Fraise 01D
- Fresa 01D
- Fresa 01D

OPTIONAL



D743674ZB

- Cutter 03D
- Fresa 03D
- Fräser 03D
- Fraise 03D
- Fresa 03D
- Fresa 03D

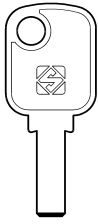


FUTURA PRO ONE



PER:
FOR:

KYR (IT)



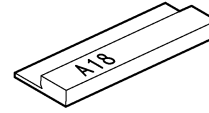
SCU1
SECURITAL

OPTIONAL



D729845ZB

A18 adapter
Adattatore A18
Adapter A18
Adaptateur A18
Adaptador A18
Adaptador A18



STANDARD

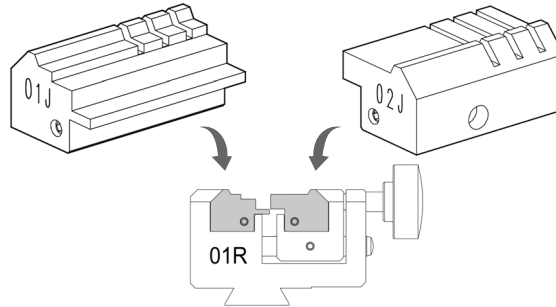


D943253ZR

01J Jaw
Ganascia 01J
01J Backe
Mâchoire 01J
Quijada 01J
Garra 01J

D943254ZR

02J Jaw
Ganascia 02J
02J Backe
Mâchoire 02J
Quijada 02J
Garra 02J



STANDARD

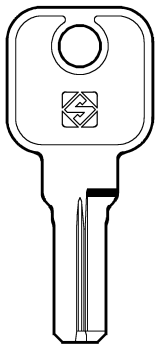


D742867ZB

Cutter 01D
Fresa 01D
Fräser 01D
Fraise 01D
Fresa 01D
Fresa 01D

PER:
FOR:

LEHMANN (DE)



MLM9
(Prestige B5 System)

OPTIONAL



D747189ZB

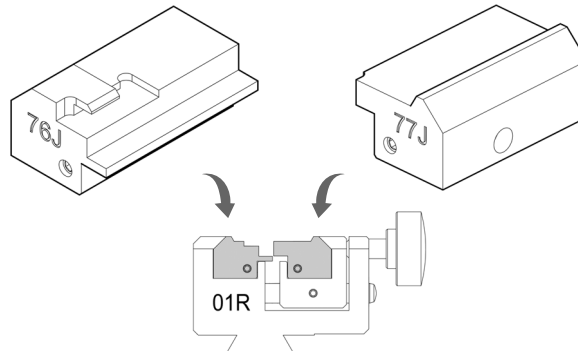
76J Jaw
Ganascia 76J
76J Backe
Mâchoire 76J
Quijada 76J
Garra 76J

OPTIONAL



D747191ZB

77J Jaw
Ganascia 77J
77J Backe
Mâchoire 77J
Quijada 77J
Garra 77J



OPTIONAL



D7A6646ZB

Cutter 16LW
Fresa 16LW
Fräser 16LW
Fraise 16LW
Fresa 16LW
Fresa 16LW

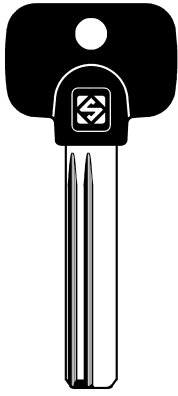


FUTURA PRO ONE



PER:
FOR:

MAGNUM (GB)

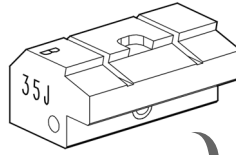


MGN1RP

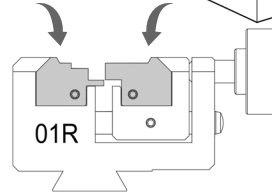
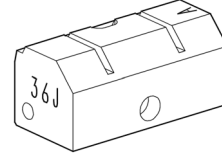
Magnum Superior
(5+4) (4+3) (3+2)

Magnum Superior +
(5+4) (4+3) (3+2)

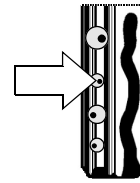
OPTIONAL D744363ZB
 CODE
 COPY
 35J Jaw
 Ganascia 35J
 35J Backe
 Mâchoire 35J
 Quijada 35J
 Garra 35J



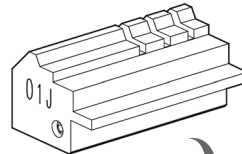
OPTIONAL D744365ZB
 CODE
 COPY
 36J Jaw
 Ganascia 36J
 36J Backe
 Mâchoire 36J
 Quijada 36J
 Garra 36J



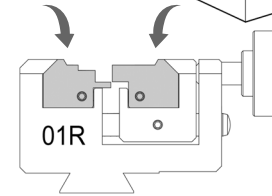
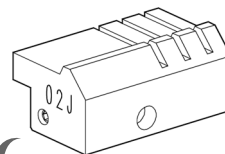
OPTIONAL D743673ZB
 CODE
 COPY
 02D
 Cutter 02D
 Fresa 02D
 Fräser 02D
 Fraise 02D
 Fresa 02D
 Fresa 02D



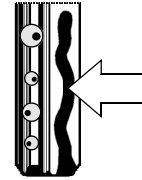
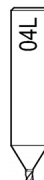
STANDARD D943253ZR
 CODE
 COPY
 01J Jaw
 Ganascia 01J
 01J Backe
 Mâchoire 01J
 Quijada 01J
 Garra 01J



STANDARD D943254ZR
 CODE
 COPY
 02J Jaw
 Ganascia 02J
 02J Backe
 Mâchoire 02J
 Quijada 02J
 Garra 02J



OPTIONAL D743745ZB
 CODE
 COPY
 04L
 Cutter 04L
 Fresa 04L
 Fräser 04L
 Fraise 04L
 Fresa 04L
 Fresa 04L

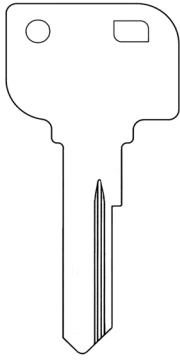


FUTURA PRO ONE



PER:
FOR:

M&C (RO)



(Matrix System)

System protected by a password issued by Silca on receipt of authorization.

Sistema protetto da password rilasciata da Silca a fronte di autorizzazione.

System geschützt durch von Silca geliefertes Password auf Genehmigung.

Système protégé par un password qui est émis par Silca sur autorisation.

Sistema protegido con contraseña que manda Silca previa autorización.

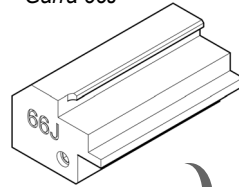
Sistema protegido por uma password emitida por Silca contra a autorização.

OPTIONAL



D747169ZB

66J Jaw
Ganascia 66J
66J Backe
Mâchoire 66J
Quijada 66J
Garra 66J

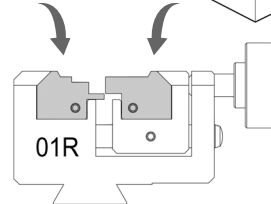
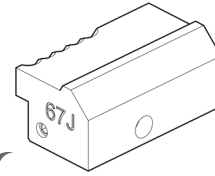


OPTIONAL

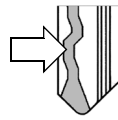


D747171ZB

67J Jaw
Ganascia 67J
67J Backe
Mâchoire 67J
Quijada 67J
Garra 67J



OPTIONAL



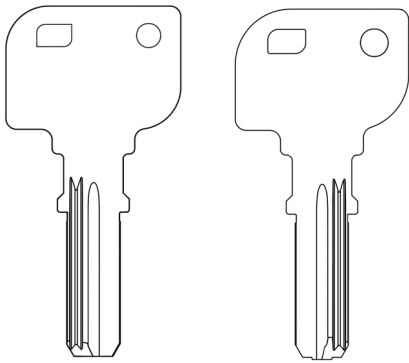
D743744ZB

Cutter 05L
Fresa 05L
Fräser 05L
Fraise 05L
Fresa 05L
Fresa 05L

Note: standard cutting is also required.
Nota: è necessaria anche la cifratura standard.
Hinweis: Standard Fräsung ist auch erforderlich.
Remarque: il faut aussi nécessaire le taillage standard.
Nota: también es necesario el corte estándar.
Observação: o corte standard es também necessário

PER:
FOR:

M&C (RO)



(Condor System)



(Condor Mirror System)

System protected by a password issued by Silca on receipt of authorization.

Sistema protetto da password rilasciata da Silca a fronte di autorizzazione.

System geschützt durch von Silca geliefertes Password auf Genehmigung.

Système protégé par un password qui est émis par Silca sur autorisation.

Sistema protegido con contraseña que manda Silca previa autorización.

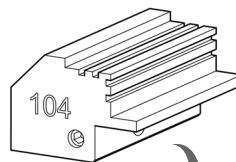
Sistema protegido por uma password emitida por Silca contra a autorização.

OPTIONAL



D752826ZB

104 Jaw
Ganascia 104
104 Backe
Mâchoire 104
Quijada 104
Garra 104

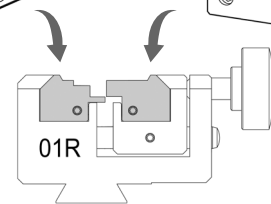
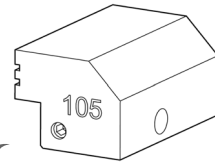


OPTIONAL

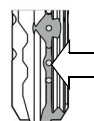


D752828ZB

105 Jaw
Ganascia 105
105 Backe
Mâchoire 105
Quijada 105
Garra 105



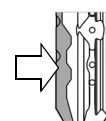
STANDARD



D742867ZB

Cutter 01D
Fresa 01D
Fräser 01D
Fraise 01D
Fresa 01D
Fresa 01D

STANDARD



D747838ZB

Cutter 01LW
Fresa 01LW
Fräser 01LW
Fraise 01LW
Fresa 01LW
Fresa 01LW

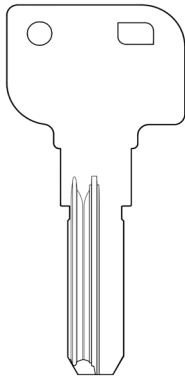


FUTURA PRO ONE



PER:
FOR:

M&C (RO)



(Color New System)
(3+3)
(2T-5W)

System protected by a password issued by Silca on receipt of authorization.

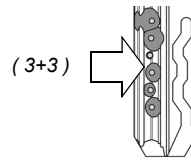
Sistema protetto da password rilasciata da Silca a fronte di autorizzazione.

Passwort geschütztes System - Freigabe des Herstellers erforderlich.

Système protégé par un password qui est émis par Silca sur autorisation.

Sistema protegido con contraseña que manda Silca previa autorización.

Sistema protegido por uma password emitida por Silca contra a autorização.

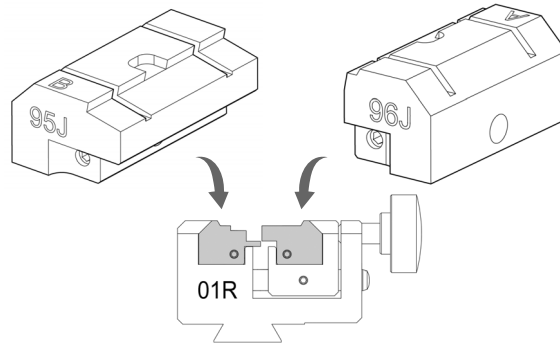


OPTIONAL D751453ZB

• CODE
◊ COPY
95J Jaw
Ganascia 95J
95J Backe
Mâchoire 95J
Quijada 95J
Garra 95J

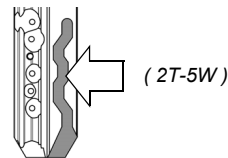
OPTIONAL D751455ZB

• CODE
◊ COPY
96J Jaw
Ganascia 96J
96J Backe
Mâchoire 96J
Quijada 96J
Garra 96J



STANDARD

01D
D742867ZB
Cutter 01D
Fresa 01D
Fräser 01D
Fraise 01D
Fresa 01D
Fresa 01D

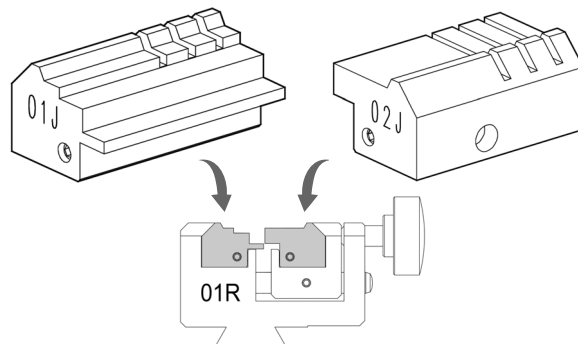


STANDARD D943253ZR

• CODE
◊ COPY
01J Jaw
Ganascia 01J
01J Backe
Mâchoire 01J
Quijada 01J
Garra 01J

STANDARD D943254ZR

• CODE
◊ COPY
02J Jaw
Ganascia 02J
02J Backe
Mâchoire 02J
Quijada 02J
Garra 02J

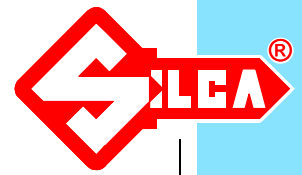


OPTIONAL

04L
D743745ZB
Cutter 04L
Fresa 04L
Fräser 04L
Fraise 04L
Fresa 04L
Fresa 04L

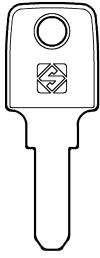


FUTURA PRO ONE



PER:
FOR:

MERONI (IT)



MER39

(M4 System)

OPTIONAL

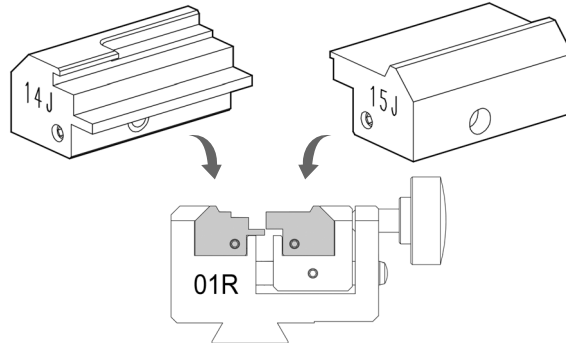


D743343ZB

14J Jaw
Ganascia 14J
14J Backe
Mâchoire 14J
Quijada 14J
Garra 14J

D743361ZB

15J Jaw
Ganascia 15J
15J Backe
Mâchoire 15J
Quijada 15J
Garra 15J



OPTIONAL



D747839ZB

Cutter 02LW
Fresa 02LW
Fräser 02LW
Fraise 02LW
Fresa 02LW
Fresa 02LW

OPTIONAL

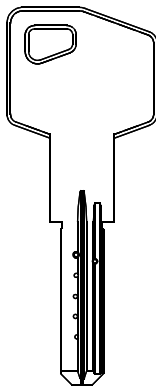


D743671ZB

Cutter 02L
Fresa 02L
Fräser 02L
Fraise 02L
Fresa 02L
Fresa 02L

PER:
FOR:

MG MONTI (IT)



(HSP System)

OPTIONAL



D744491ZB

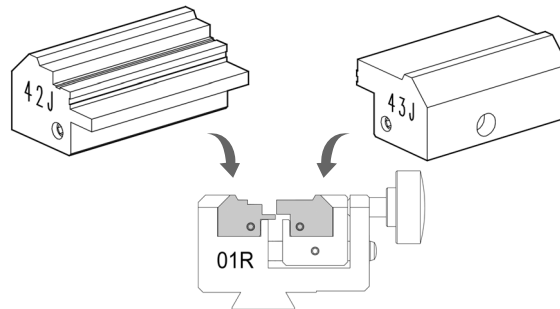
42J Jaw
Ganascia 42J
42J Backe
Mâchoire 42J
Quijada 42J
Garra 42J

OPTIONAL



D744493ZB

43J Jaw
Ganascia 43J
43J Backe
Mâchoire 43J
Quijada 43J
Garra 43J



STANDARD



D742867B

Cutter 01D
Fresa 01D
Fräser 01D
Fraise 01D
Fresa 01D
Fresa 01D

System protected by a password issued by Silca on receipt of authorization.

Sistema protetto da password rilasciata da Silca a fronte di autorizzazione.

Sysyem geschützt durch von Silca geliefertes Password auf Genehmigung.

Système protégé par un password qui est émis par Silca sur autorisation.

Sistema protegido con contraseña que manda Silca previa autorización.

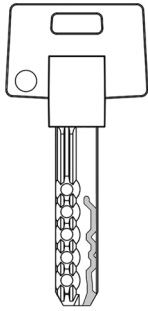
Sistema protegido por uma password emitida por Silca contra a autorização.



FUTURA PRO ONE



PER:
FOR: **MUL.T.LOCK (IL)**



MT5 + (L)
MT5 + (R)

OPTIONAL



D943253ZR

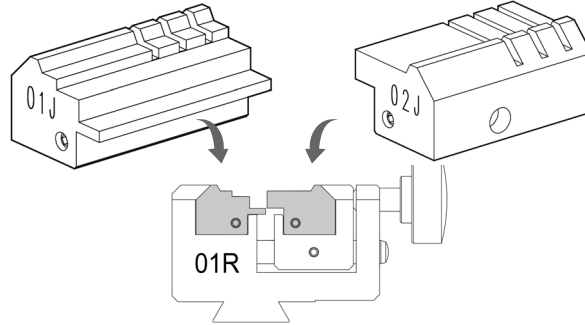
01J Jaw
Ganascia 01J
01J Backe
Mâchoire 01J
Quijada 01J
Garra 01J

STANDARD



D943254ZR

02J Jaw
Ganascia 02J
02J Backe
Mâchoire 02J
Quijada 02J
Garra 02J



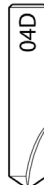
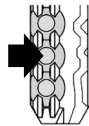
OPTIONAL



D745913ZB

Tracer point 05T
Tastatore 05T
Taster 05T
Palpeur 05T
Palpador 05T
Palpador 05T

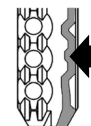
OPTIONAL



D743746ZB

Cutter 04D
Fresa 04D
Fräser 04D
Fraise 04D
Fresa 04D
Fresa 04D

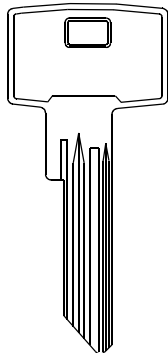
OPTIONAL



D743744ZB

Cutter 05L
Fresa 05L
Fräser 05L
Fraise 05L
Fresa 05L
Fresa 05L

PER:
FOR: **PFAFFENHAIN (DE)**



(K14 System)

OPTIONAL



D744309ZB

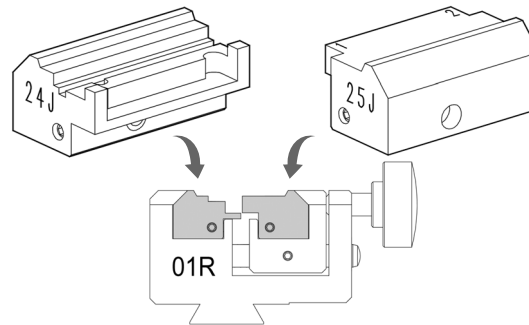
24J Jaw
Ganascia 24J
24J Backe
Mâchoire 24J
Quijada 24J
Garra 24J

OPTIONAL



D744311ZB

25J Jaw
Ganascia 25J
25J Backe
Mâchoire 25J
Quijada 25J
Garra 25J



STANDARD



D742867ZB

Cutter 01D
Fresa 01D
Fräser 01D
Fraise 01D
Fresa 01D
Fresa 01D

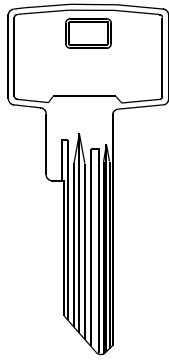
Note: standard cutting is also required.
Nota: è necessaria anche la cifratura standard.
Hinweis: Standard Fräsung ist auch erforderlich.
Remarque: il faut aussi nécessaire le taillage standard.
Nota: también es necesario el corte estándar.
Observação: o corte standard es também necessário



FUTURA PRO ONE



PER:
FOR: **PFAFFENHAIN (DE)**



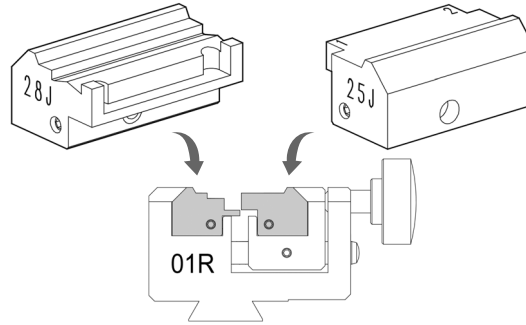
(KV14 - XY14 Systems)
(KV14 - XV14 Systems)

OPTIONAL



D744313ZB

28J Jaw
Ganascia 28J
28J Backe
Mâchoire 28J
Quijada 28J
Garra 28J



OPTIONAL



D744311ZB

25J Jaw
Ganascia 25J
25J Backe
Mâchoire 25J
Quijada 25J
Garra 25J



STANDARD

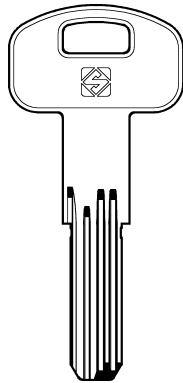


D742867ZB

Cutter 01D
Fresa 01D
Fräser 01D
Fraise 01D
Fresa 01D
Fresa 01D

*Note: standard cutting is also required.
Nota: è necessaria anche la cifratura standard.
Hinweis: Standard Fräsung ist auch erforderlich.
Remarque: il faut aussi nécessaire le taillage standard.
Nota: también es necesario el corte estándar.
Observação: o corte standard es também necessário*

PER:
FOR: **SECUREMME (IT)**



SCM2

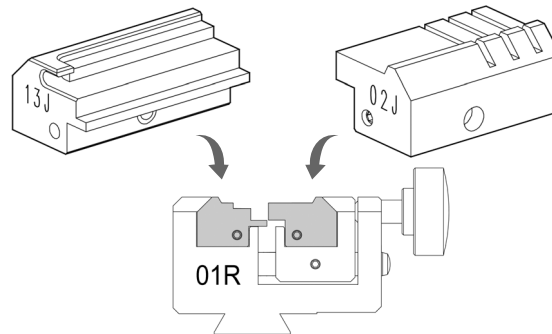
(K1 System)

OPTIONAL



D743341ZB

13J Jaw
Ganascia 13J
13J Backe
Mâchoire 13J
Quijada 13J
Garra 13J



STANDARD



D943254ZR

02J Jaw
Ganascia 02J
02J Backe
Mâchoire 02J
Quijada 02J
Garra 02J



OPTIONAL



D743673ZB

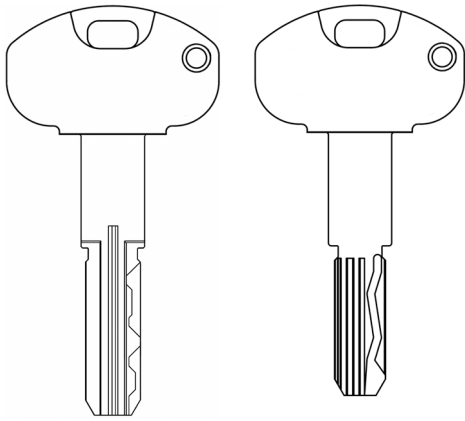
Cutter 02D
Fresa 02D
Fräser 02D
Fraise 02D
Fresa 02D
Fresa 02D





FUTURA PRO ONE



PER: **SECUREMME (IT)**
FOR:




(K3 System)
5 pin


(K3 System)
5+5 pin

OPTIONAL



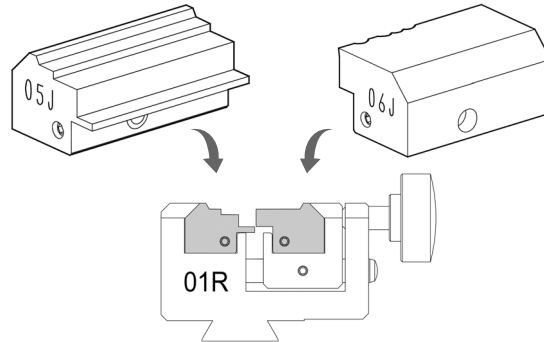
D743261ZB

05J Jaw
Ganascia 05J
05J Backe
Mâchoire 05J
Quijada 05J
Garra 05J

OPTIONAL **D743262ZB**



06J Jaw
Ganascia 06J
06J Backe
Mâchoire 06J
Quijada 06J
Garra 06J



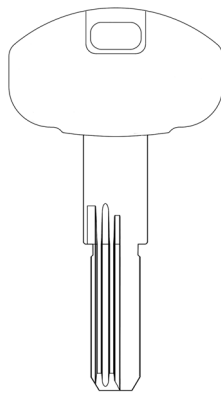
OPTIONAL




D743673ZB

Cutter 02D
Fresa 02D
Fräser 02D
Fraise 02D
Fresa 02D
Fresa 02D

PER: **SECUREMME (IT)**
FOR:




(EVO K22 System) 11 pin
(EVO K64 System) 10 pin 11pin

OPTIONAL



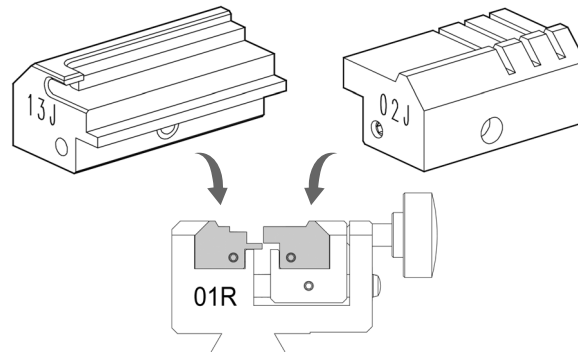
D743341ZB

13J Jaw
Ganascia 13J
13J Backe
Mâchoire 13J
Quijada 13J
Garra 13J

STANDARD **D943254ZR**



02J Jaw
Ganascia 02J
02J Backe
Mâchoire 02J
Quijada 02J
Garra 02J



OPTIONAL



D747004ZB

Cutter 14D
Fresa 14D
Fräser 14D
Fraise 14D
Fresa 14D
Fresa 14D

System protected by a password issued by Silca on receipt of authorization.

Sistema protetto da password rilasciata da Silca a fronte di autorizzazione.

Sysyem geschützt durch von Silca geliefertes Password auf Genehmigung.

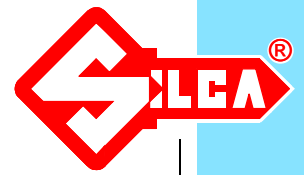
Système protégé par un password qui est émis par Silca sur autorisation.

Sistema protegido con contraseña que manda Silca previa autorización.

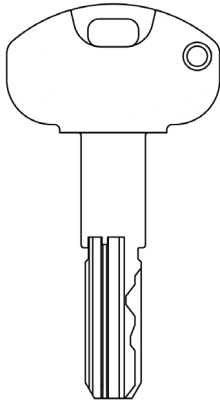
Sistema protegido por uma password emitida por Silca contra a autorização.



FUTURA PRO ONE



PER:
FOR: **SECUREMME (IT)**



(K5 System)

6 pin

System protected by a password issued by Silca on receipt of authorization.

Sistema protetto da password rilasciata da Silca a fronte di autorizzazione.

System geschützt durch von Silca geliefertes Password auf Genehmigung.

Système protégé par un password qui est émis par Silca sur autorisation.

Sistema protegido con contraseña que manda Silca previa autorización.

Sistema protegido por uma password emitida por Silca contra a autorização.

OPTIONAL **D7A2562ZB**



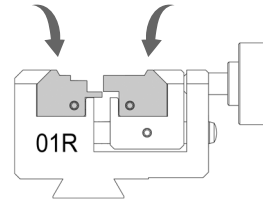
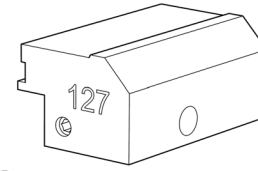
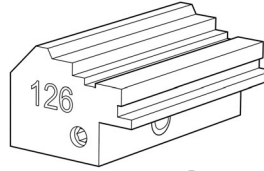
126 Jaw
Ganascia 126
126 Backe
Mâchoire 126
Quijada 126
Garra 126



OPTIONAL **D7A2563ZB**



127 Jaw
Ganascia 127
127 Backe
Mâchoire 127
Quijada 127
Garra 127



OPTIONAL



D743673ZB

Cutter 02D
Fresa 02D
Fräser 02D
Fraise 02D
Fresa 02D
Fresa 02D

OR

OPTIONAL



D744017ZB

18J Jaw
Ganascia 18J
18J Backe
Mâchoire 18J
Quijada 18J
Garra 18J

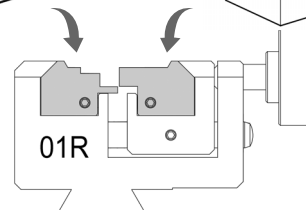
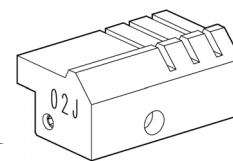
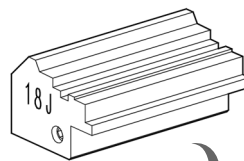


STANDARD



D943254ZR

02J Jaw
Ganascia 02J
02J Backe
Mâchoire 02J
Quijada 02J
Garra 02J



OPTIONAL

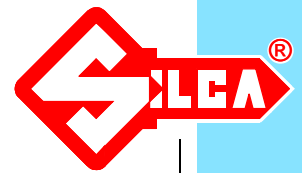


D743673ZB

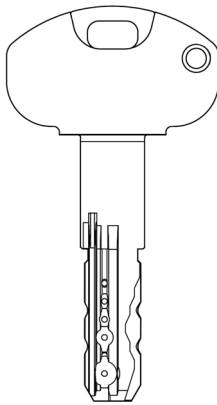
Cutter 02D
Fresa 02D
Fräser 02D
Fraise 02D
Fresa 02D
Fresa 02D



FUTURA PRO ONE



PER: **SECUREMME (IT)**
FOR:



(EVO K50 System)

System protected by a password issued by Silca on receipt of authorization.

Sistema protetto da password rilasciata da Silca a fronte di autorizzazione.

System geschützt durch von Silca geliefertes Password auf Genehmigung.

Système protégé par un password qui est émis par Silca sur autorisation.

Sistema protegido con contraseña que manda Silca previa autorización.

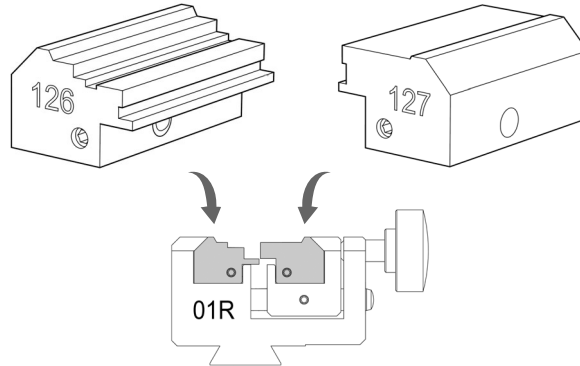
Sistema protegido por uma password emitida por Silca contra a autorização.

OPTIONAL **D7A2562ZB**

- CODE 126 Jaw
- CODE 126 Ganascia 126
- ◊ COPY 126 Backe
- ◊ COPY 126 Mâchoire 126
- ◊ COPY 126 Quijada 126
- ◊ COPY 126 Garra 126

OPTIONAL **D7A2563ZB**

- CODE 127 Jaw
- CODE 127 Ganascia 127
- ◊ COPY 127 Backe
- ◊ COPY 127 Mâchoire 127
- ◊ COPY 127 Quijada 127
- ◊ COPY 127 Garra 127



STANDARD



D742867ZB

- Cutter 01D
- Fresa 01D
- Fräser 01D
- Fraise 01D
- Fresa 01D
- Fresa 01D

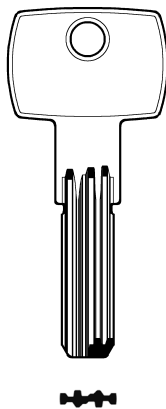
OPTIONAL



D743746ZB

- Cutter 04D
- Fresa 04D
- Fräser 04D
- Fraise 04D
- Fresa 04D
- Fresa 04D

PER: **SIKURO (IT)**
FOR:

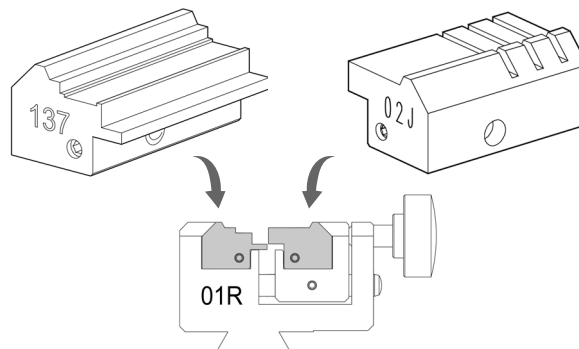


OPTIONAL **D7A5154ZB**

- CODE 137 Jaw
- CODE 137 Ganascia 137
- ◊ COPY 137 Backe
- ◊ COPY 137 Mâchoire 137
- ◊ COPY 137 Quijada 137
- ◊ COPY 137 Garra 137

STANDARD **D943254ZR**

- CODE 02J Jaw
- CODE 02J Ganascia 02J
- ◊ COPY 02J Backe
- ◊ COPY 02J Mâchoire 02J
- ◊ COPY 02J Quijada 02J
- ◊ COPY 02J Garra 02J



STANDARD

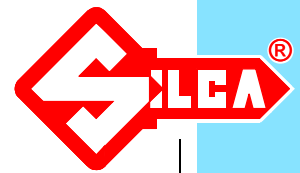


D742867ZB

- Cutter 01D
- Fresa 01D
- Fräser 01D
- Fraise 01D
- Fresa 01D
- Fresa 01D

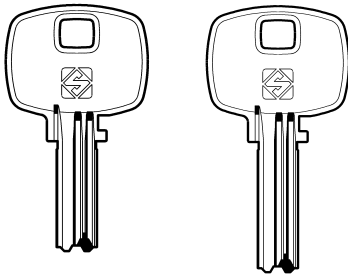


FUTURA PRO ONE



PER:
FOR:

STS (ES)



STS5

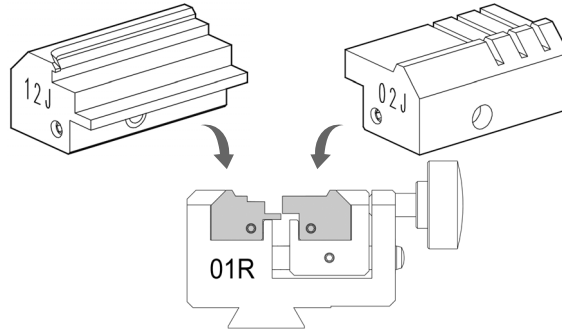
STS6

OPTIONAL



D743340ZB

12J Jaw
Ganascia 12J
12J Backe
Mâchoire 12J
Quijada 12J
Garra 12J



STANDARD

D943254ZR

02J Jaw
Ganascia 02J
02J Backe
Mâchoire 02J
Quijada 02J
Garra 02J

STANDARD

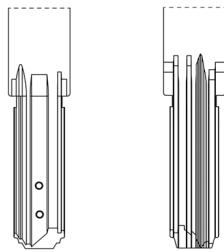


D742867ZB

Cutter 01D
Fresa 01D
Fräser 01D
Fraise 01D
Fresa 01D
Fresa 01D

PER:
FOR:

STS (ES)



(ST6 System) (ST8 System)

SYSTEM	CARD	SN
ST6	2986	1131
ST8	3006	1151

System protected by a password issued by Silca on receipt of authorization.

Sistema protetto da password rilasciata da Silca a fronte di autorizzazione.

System geschützt durch von Silca geliefertes Password auf Genehmigung.

Système protégé par un password qui est émis par Silca sur autorisation.

Sistema protegido con contraseña que manda Silca previa autorización.

Sistema protegido por uma password emitida por Silca contra a autorização.

OPTIONAL



D746544ZB

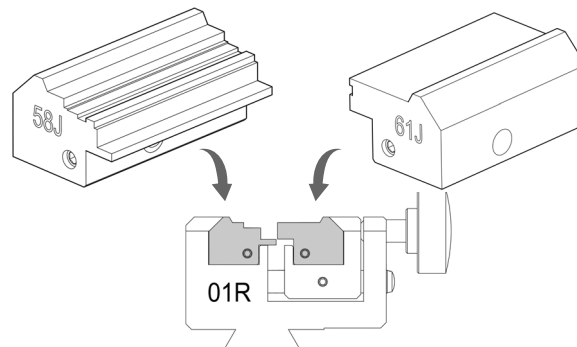
58J Jaw
Ganascia 58J
58J Backe
Mâchoire 58J
Quijada 58J
Garra 58J

OPTIONAL



D746839ZB

61J Jaw
Ganascia 61J
61J Backe
Mâchoire 61J
Quijada 61J
Garra 61J



OPTIONAL

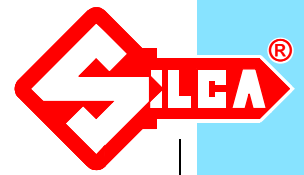


D744508ZB

Cutter 09D
Fresa 09D
Fräser 09D
Fraise 09D
Fresa 09D
Fresa 09D

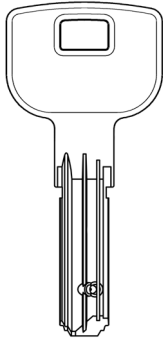


FUTURA PRO ONE



PER:
FOR:

TESA (ES)



(TX70 System)

System protected by a password issued by Silca on receipt of authorization.

Sistema protetto da password rilasciata da Silca a fronte di autorizzazione.

Passwort geschütztes System - Freigabe des Herstellers erforderlich.

Système protégé par un password qui est émis par Silca sur autorisation.

Sistema protegido con contraseña que manda Silca previa autorización.

Sistema protegido por uma password emitida por Silca contra a autorização.

OPTIONAL D751338ZB



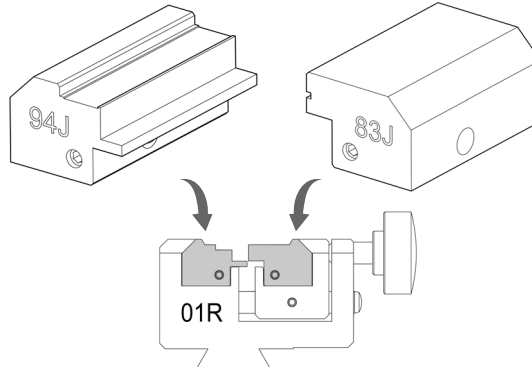
94J Jaw
Ganascia 94J
94J Backe
Mâchoire 94J
Quijada 94J
Garra 94J



OPTIONAL D748361ZB



83J Jaw
Ganascia 83J
83J Backe
Mâchoire 83J
Quijada 83J
Garra 83J



STANDARD

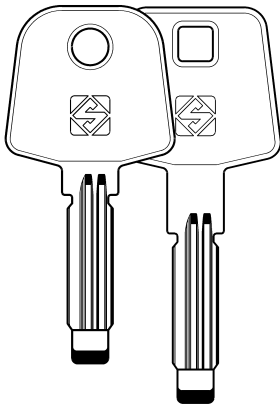


D742867ZB

Cutter 01D
Fresa 01D
Fräser 01D
Fraise 01D
Fresa 01D
Fresa 01D

PER:
FOR:

VACHETTE (FR)



VAC91 VAC104

VAC103 VAC105

(VACHETTE RADIAL)

OPTIONAL



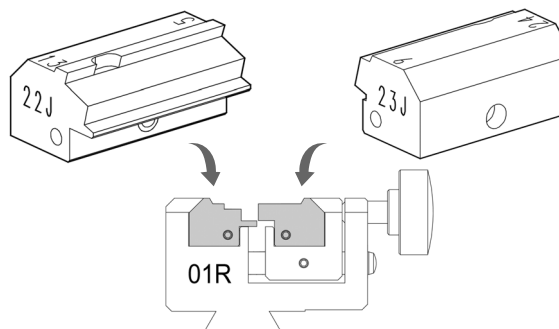
D744287ZB

22J Jaw
Ganascia 22J
22J Backe
Mâchoire 22J
Quijada 22J
Garra 22J



OPTIONAL D744288ZB

23J Jaw
Ganascia 23J
23J Backe
Mâchoire 23J
Quijada 23J
Garra 23J



OPTIONAL

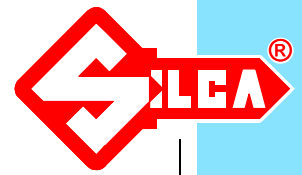


D743674ZB

Cutter 03D
Fresa 03D
Fräser 03D
Fraise 03D
Fresa 03D
Fresa 03D



FUTURA PRO ONE



PER:
FOR:

VIRO (IT)



(Palladium System)

System protected by a password issued by Silca on receipt of authorization.

Sistema protetto da password rilasciata da Silca a fronte di autorizzazione.

System geschützt durch von Silca geliefertes Password auf Genehmigung.

Système protégé par un password qui est émis par Silca sur autorisation.

Sistema protegido con contraseña que manda Silca previa autorización.

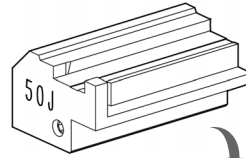
Sistema protegido por uma password emitida por Silca contra a autorização.

OPTIONAL



D744560ZB

50J Jaw
Ganascia 50J
50J Backe
Mâchoire 50J
Quijada 50J
Garra 50J

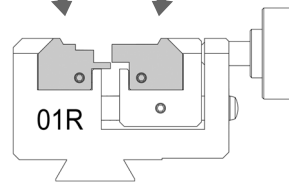
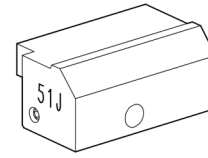


OPTIONAL



D744634ZB

51J Jaw
Ganascia 51J
51J Backe
Mâchoire 51J
Quijada 51J
Garra 51J



OPTIONAL

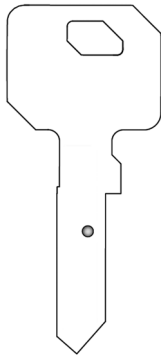


D743673ZB

Cutter 02D
Fresa 02D
Fräser 02D
Fraise 02D
Fresa 02D
Fresa 02D

PER:
FOR:

WILKA (DE)



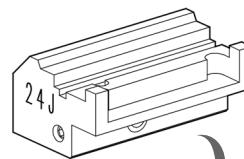
(PR100 System)
(Carat - P1 System)

OPTIONAL



D744309ZB

24J Jaw
Ganascia 24J
24J Backe
Mâchoire 24J
Quijada 24J
Garra 24J

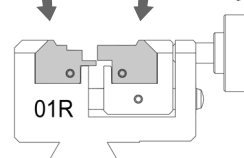
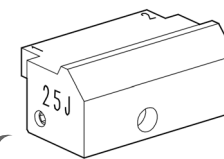


OPTIONAL



D744311ZB

25J Jaw
Ganascia 25J
25J Backe
Mâchoire 25J
Quijada 25J
Garra 25J



OPTIONAL

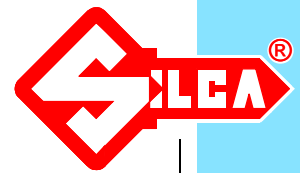


D743673ZB

Cutter 02D
Fresa 02D
Fräser 02D
Fraise 02D
Fresa 02D
Fresa 02D

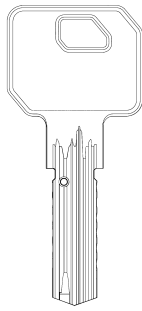


FUTURA PRO ONE



PER:
FOR:

WILKA (DE)

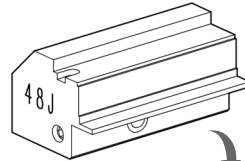


(PR300 System)
(Carat - P3 System)

OPTIONAL



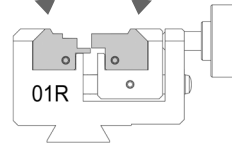
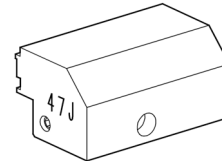
D744503ZB
48J Jaw
Ganascia 48J
48J Backe
Mâchoire 48J
Quijada 48J
Garra 48J



OPTIONAL



D744501ZB
47J Jaw
Ganascia 47J
47J Backe
Mâchoire 47J
Quijada 47J
Garra 47J



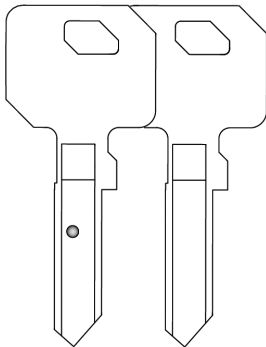
STANDARD



D742867ZB
Cutter 01D
Fresa 01D
Fräser 01D
Fraise 01D
Fresa 01D
Fresa 01D

PER:
FOR:

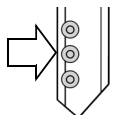
WILKA (DE)



(Carat S1 - Carat S4 Systems)

DIMPLE CUTS

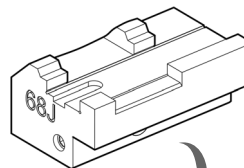
SYSTEM	CARD	SN
Carat S1	4358	1980
Carat S4	4358	1986



OPTIONAL



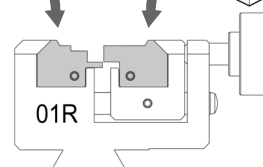
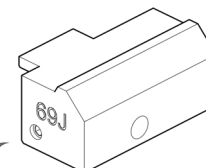
D747173ZB
68J jaw
Ganascia 68J
68J Backe
Mâchoire 68J
Quijada 68J
Garra 68J



OPTIONAL



D747175ZB
69J jaw
Ganascia 69J
69J Backe
Mâchoire 69J
Quijada 69J
Garra 69J



OPTIONAL



D743673ZB
Cutter 02D
Fresa 02D
Fräser 02D
Fraise 02D
Fresa 02D
Fresa 02D

Note: standard cutting is also required.
Nota: è necessaria anche la cifratura standard.
Hinweis: Standard Fräsung ist auch erforderlich.
Remarque: il faut aussi nécessaire le taillage standard.
Nota: también es necesario el corte estándar.
Observação: o corte standard es também necessário

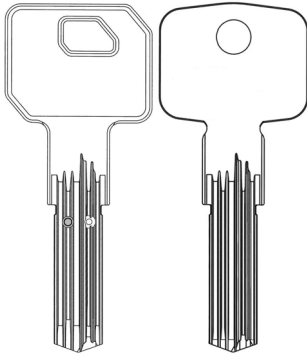


FUTURA PRO ONE



PER:
FOR:

WILKA (DE)



0119

0119

(Carat S3 - Carat S5 Systems)

SYSTEM	CARD	SN
Carat S3	4359	1983
Carat S5	4359	1984

OPTIONAL

D7A0899ZB

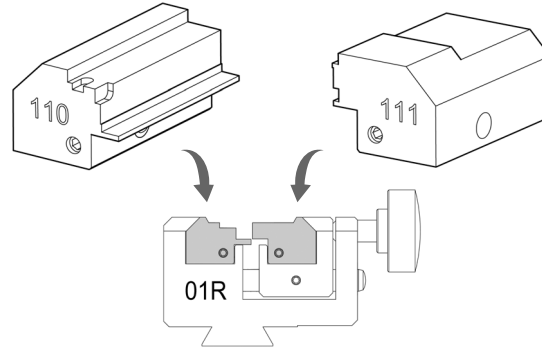
110 jaw
Ganascia 110
110 Backe
Mâchoire 110
Quijada 110
Garra 110



OPTIONAL

D7A0900ZB

111 jaw
Ganascia 111
111 Backe
Mâchoire 111
Quijada 111
Garra 111



OPTIONAL

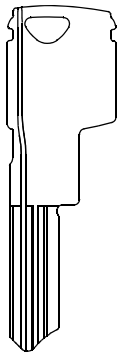


D744508ZB

Cutter 09D
Fresa 09D
Fräser 09D
Fraise 09D
Fresa 09D
Fresa 09D

PER:
FOR:

WINKHAUS (DE)



(RPE - RPS Systems)

System protected by a password issued by Silca on receipt of authorization.

Sistema protetto da password rilasciata da Silca a fronte di autorizzazione.

System geschützt durch von Silca geliefertes Password auf Genehmigung.

Système protégé par un password qui est émis par Silca sur autorisation.

Sistema protegido con contraseña que manda Silca previa autorización.

Sistema protegido por una password emitida por Silca contra a autorización.

OPTIONAL

D744309ZB

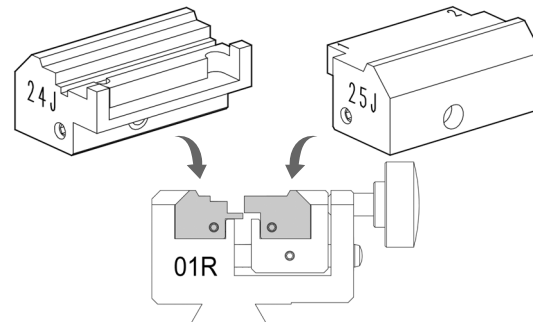
24J Jaw
Ganascia 24J
24J Backe
Mâchoire 24J
Quijada 24J
Garra 24J



OPTIONAL

D744311ZB

25J Jaw
Ganascia 25J
25J Backe
Mâchoire 25J
Quijada 25J
Garra 25J



OPTIONAL



D744353ZB

Cutter 06D
Fresa 06D
Fräser 06D
Fraise 06D
Fresa 06D
Fresa 06D

Note: standard cutting is also required.
Nota: è necessaria anche la cifratura standard.
Hinweis: Standard Fräsung ist auch erforderlich.
Remarque: il faut aussi nécessaire le taillage standard.
Nota: también es necesario el corte estándar.
Observação: o corte standard es também necessário



FUTURA PRO ONE



PER:
FOR:

AUDI (DE)
FORD (DE)
PORSCHE (DE)
SEAT (ES)
SKODA (CZ)
VOLKSWAGEN (DE)



HU66MH

HU66P

HU66AT5

HU66AT6

HU66EHP

HU66T5

HU66T6

HU66T10

HU66CT5

HU66FH

HU66T15

HU66DT5

HU66T23

HU66CT6

HU66T26

HU66BT1

HU75T

HU66T28

HU66BT15

HU66TE

HU66BT28

HUF (D) - WITTE (D)

OPTIONAL

CODE

COPY

D744023ZB

19J Jaw
Ganascia 19J
19J Backe
Mâchoire 19J
Quijada 19J
Garra 19J

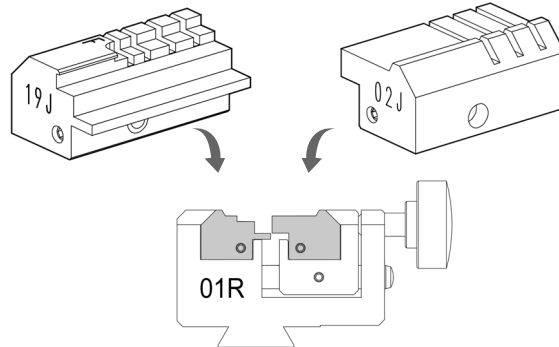
STANDARD

CODE

COPY

D943254ZR

02J Jaw
Ganascia 02J
02J Backe
Mâchoire 02J
Quijada 02J
Garra 02J



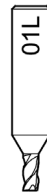
STANDARD



D747838ZB

Cutter 01LW
Fresa 01LW
Fräser 01LW
Fraise 01LW
Fresa 01LW
Fresa 01LW

OPTIONAL

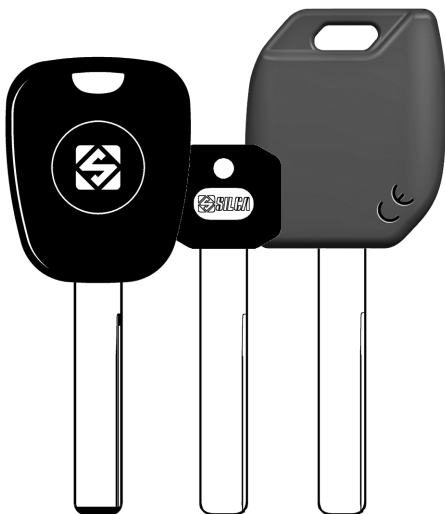


D742606ZB

Cutter 01L
Fresa 01L
Fräser 01L
Fraise 01L
Fresa 01L
Fresa 01L

PER:
FOR:

BMW (DE)



HU92RP

HU92RKP

HU92RMH

STANDARD

CODE

COPY

D943253ZR

01J Jaw
Ganascia 01J
01J Backe
Mâchoire 01J
Quijada 01J
Garra 01J

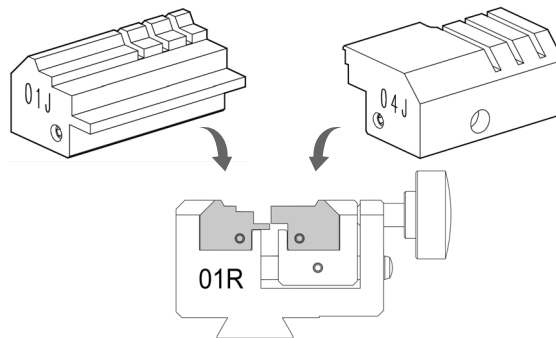
OPTIONAL

CODE

COPY

D743256ZB

04J Jaw
Ganascia 04J
04J Backe
Mâchoire 04J
Quijada 04J
Garra 04J



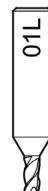
STANDARD



D747838ZB

Cutter 01LW
Fresa 01LW
Fräser 01LW
Fraise 01LW
Fresa 01LW
Fresa 01LW

OPTIONAL



D742606ZB

Cutter 01L
Fresa 01L
Fräser 01L
Fraise 01L
Fresa 01L
Fresa 01L

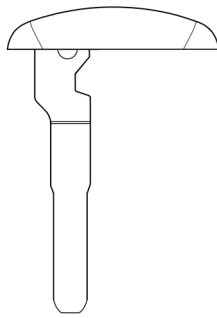


FUTURA PRO ONE



PER:
FOR:

FORD (DE)



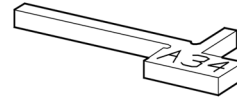
(Escape model)

OPTIONAL



D741485ZB

A34 adapter
Adattatore A34
Adapter A34
Adaptateur A34
Adaptador A34



STANDARD



D943253ZR

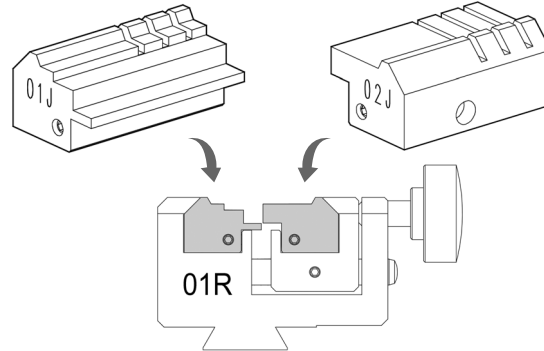
01J Jaw
Ganascia 01J
01J Backe
Mâchoire 01J
Quijada 01J
Garra 01J

STANDARD



D943254ZR

02J Jaw
Ganascia 02J
02J Backe
Mâchoire 02J
Quijada 02J
Garra 02J



STANDARD



D747838ZB

Cutter 01LW
Fresa 01LW
Fräser 01LW
Fraise 01LW
Fresa 01LW
Fresa 01LW

OPTIONAL



D742606ZB

Cutter 01L
Fresa 01L
Fräser 01L
Fraise 01L
Fresa 01L
Fresa 01L

OR

OPTIONAL



D744023ZB

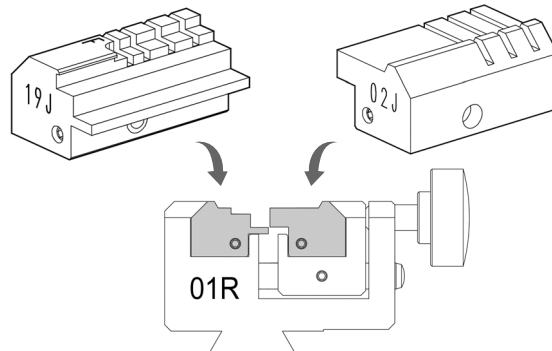
19J Jaw
Ganascia 19J
19J Backe
Mâchoire 19J
Quijada 19J
Garra 19J

STANDARD



D943254ZR

02J Jaw
Ganascia 02J
02J Backe
Mâchoire 02J
Quijada 02J
Garra 02J



STANDARD



D747838ZB

Cutter 01LW
Fresa 01LW
Fräser 01LW
Fraise 01LW
Fresa 01LW
Fresa 01LW

OPTIONAL



D742606ZB

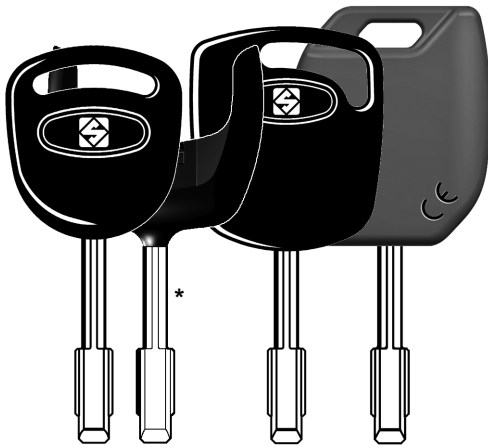
Cutter 01L
Fresa 01L
Fräser 01L
Fraise 01L
Fresa 01L
Fresa 01L



FUTURA PRO ONE



PER:
FOR: **FORD (EU+USA)**



- FO21P FO21AP FO21T3 FO21MH
- FO21EH1 FO21T3M
- FO21EH2 FO21T7
- FO21TE
- FO21FH

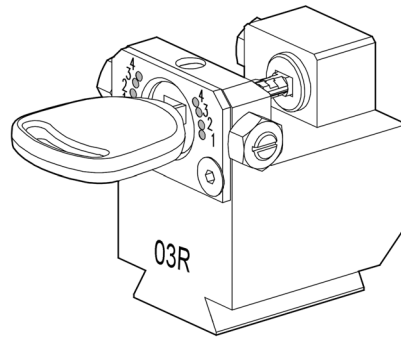
** IMPORTANT! Key blank to be applied to the original remote control (the remote control includes the transponder chip)*

TIBBE (D)
VALEO (F)

OPTIONAL



D743276ZB
03R Clamp
Morsetto 03R
03R Spannbacke
Etau 03R
Mordaza 03R
Mordente 03R



STANDARD



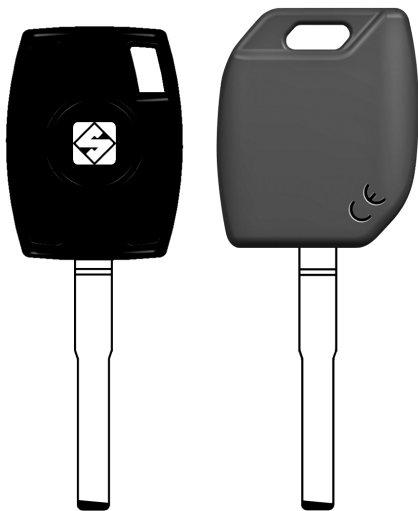
D747838ZB
Cutter 01LW
Fresa 01LW
Fräser 01LW
Fraise 01LW
Fresa 01LW
Fresa 01LW

OPTIONAL



D742606ZB
Cutter 01L
Fresa 01L
Fräser 01L
Fraise 01L
Fresa 01L
Fresa 01L

PER:
FOR: **HUF (DE)**



- HU101T17 HU101MH
- HU101T20
- HU101TE
- HU101T
- HU101AP
- HU101EH
- HU101FH

OPTIONAL

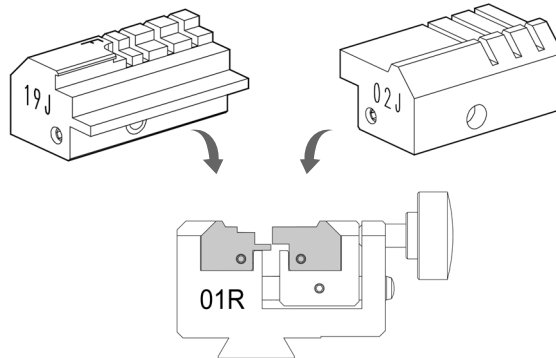


D744023ZB
19J Jaw
Ganascia 19J
19J Backe
Mâchoire 19J
Quijada 19J
Garra 19J

STANDARD



D943254ZR
02J Jaw
Ganascia 02J
02J Backe
Mâchoire 02J
Quijada 02J
Garra 02J



STANDARD



D747838ZB
Cutter 01LW
Fresa 01LW
Fräser 01LW
Fraise 01LW
Fresa 01LW
Fresa 01LW

OPTIONAL



D742606ZB
Cutter 01L
Fresa 01L
Fräser 01L
Fraise 01L
Fresa 01L
Fresa 01L



FUTURA PRO ONE



PER:
FOR:

HUF (DE)



HU162T
(4T - 8W)

VOLKSWAGEN
SKODA

OPTIONAL



D746461ZB

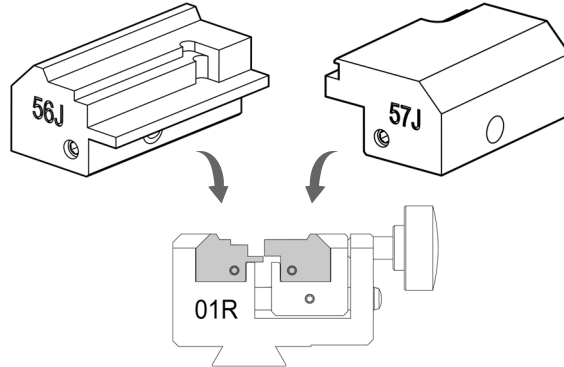
56J Jaw
Ganascia 56J
56J Backe
Mâchoire 56J
Quijada 56J
Garra 56J

OPTIONAL



D746467ZB

57J Jaw
Ganascia 57J
57J Backe
Mâchoire 57J
Quijada 57J
Garra 57J



OPTIONAL



D747839ZB

Cutter 02LW
Fresa 02LW
Fräser 02LW
Fraise 02LW
Fresa 02LW
Fresa 02LW

OPTIONAL



D743671ZB

Cutter 02L
Fresa 02L
Fräser 02L
Fraise 02L
Fresa 02L
Fresa 02L

PER:
FOR:

MERCEDES (DE)



HU41P

HU55P

HU64P

HU61AP

HU64T
HU65AP

HUF (D)

STANDARD



D943253ZR

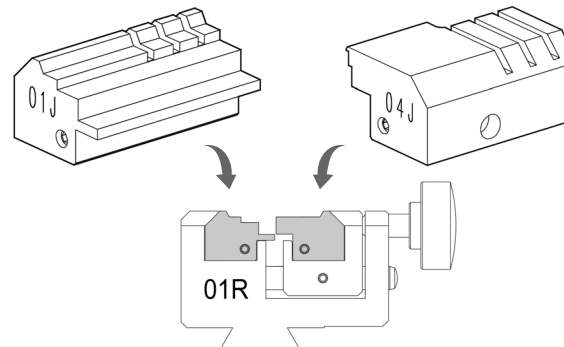
01J Jaw
Ganascia 01J
01J Backe
Mâchoire 01J
Quijada 01J
Garra 01J

OPTIONAL



D743256ZB

04J Jaw
Ganascia 04J
04J Backe
Mâchoire 04J
Quijada 04J
Garra 04J



STANDARD



D747838ZB

Cutter 01LW
Fresa 01LW
Fräser 01LW
Fraise 01LW
Fresa 01LW
Fresa 01LW

OPTIONAL

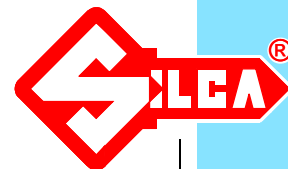


D742606ZB

Cutter 01L
Fresa 01L
Fräser 01L
Fraise 01L
Fresa 01L
Fresa 01L



FUTURA PRO ONE



PER: **TUBULAR KEYS**
 FOR: **CHIAVI TUBOLARI**
STECKSCHLÜSSEL
CLÉS TUBULAIRES
LLAVES TUBOLARES

AGA (ES)
BILMA (ES) BIL1T

CHICAGO (USA) CH9T
 CH16T (9.2)
 CH17T (10)

L&F (GB)
KENSTAN (USA) CH9T

MERONI (IT) MER22T (9.50)
 MER25T (9.50)

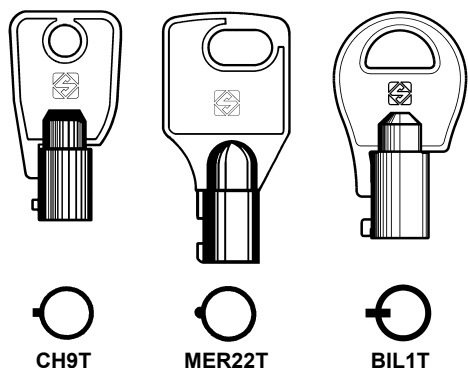
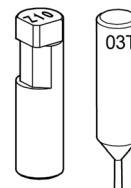
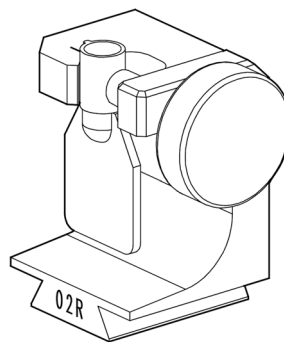
P.CORTELLEZZI (IT) PC12T (9.60)
 PC12TP (9.60)
 PC15T (9.60)
 PC15TP (9.60)

SILCA (IT) SLC1TP (9.60)
 SLC2TP (9.60)

OPTIONAL



D743275ZB
 02R Clamp
 Morsetto 02R
 02R Spannbacke
 Etou 02R
 Mordaza 02R
 Mordente 02R



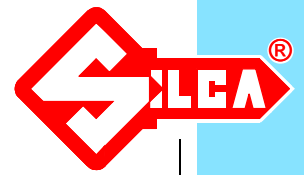
OPTIONAL



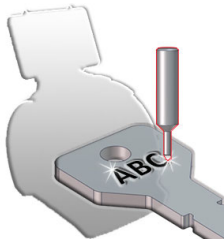
D743672ZB
 Cutter 03L
 Fresa 03L
 Fräser 03L
 Fraise 03L
 Fresa 03L
 Fresa 03L



FUTURA PRO ONE



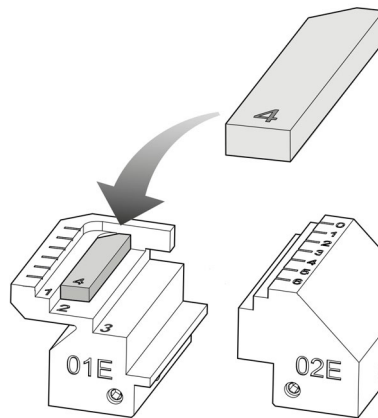
PER: **ENGRAVING**
FOR:



FUTURA PRO ONE
> SW 3.5.0

FUTURA ONE
> SW 3.3.0

OPTIONAL



D750763ZB

Adapter plane 4
Adattatore sede 4
Adapter Ebene 4
Adaptateur emplacement 4
Adaptador alojamiento 4
Adaptador alojamiento 4

D748737ZB

01E Jaw
Ganascia 01E
01E Backe
Mâchoire 01E
Quijada 01E
Garra 01E

D748739ZB

02E Jaw
Ganascia 02E
02E Backe
Mâchoire 02E
Quijada 02E
Garra 02E

D748741ZB

Cutter 18DW
Fresa 18DW
Fräser 18DW
Fraise 18DW
Fresa 18DW
Fresa 18DW

PLANE	WIDTH of the object to be engraved	ENGRAVING AREA (max.)
1	min 26 - max 32 mm	32 mm x 40 mm
2	min 20 - max 26 mm	24 mm x 36,5 mm
3	min 8 - max 14 mm	12 mm x 36,5 mm
4	min 14 - max 20 mm	18 mm x 36,5 mm

Thickness of the object to be engraved: max.5,2 mm

