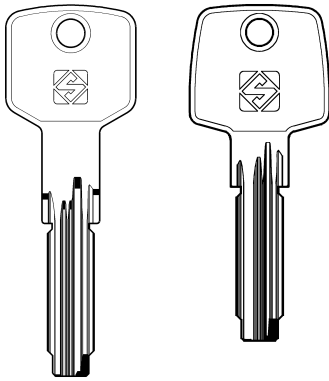


PER:
FOR:

ABUS (DE)



AB48

AB84

AB74

ASTRAL system:

Codes tables protected by a password issued by Silca on receipt of the manufacturer's authorization.

Tabelle codici protette da password rilasciata da Silca a fronte di autorizzazione del costruttore.

Code-Tabellen geschützt durch von Silca geliefertes Passwort auf Herstellersgenehmigung.

Tables de codes protégées par un password qui est émis par Silca sur autorisation du Constructeur.

Tablas codigos protegidos con contraseña que manda Silca previa autorización.

Tabelas de códigos protegidas por uma password emitida por Silca contra autorização do fabricante.

OPTIONAL

D743261ZB



05J Jaw
Ganascia 05J
05J Backe
Mâchoire 05J
Quijada 05J
Garra 05J

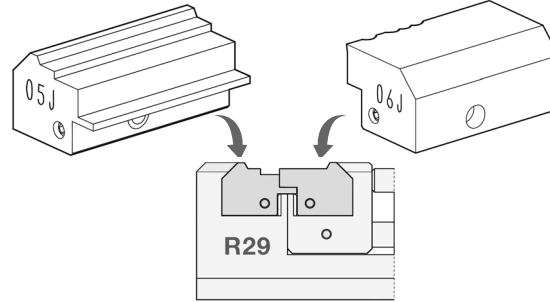


OPTIONAL

D743262ZB



06J Jaw
Ganascia 06J
06J Backe
Mâchoire 06J
Quijada 06J
Garra 06J



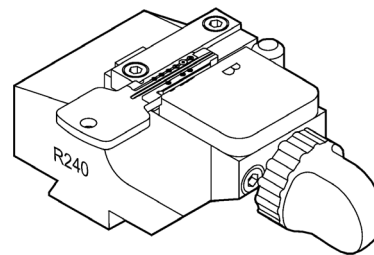
OR

OPTIONAL



D720980ZB

R240 jaw
Morsetto R240
R240 Spannbacke
Étau R240
Mordaza R240
Mordente R240



OPTIONAL

D708740ZB

Cutter H105 (HSS)
Fresa H105 (HSS)
Fräser H105 (HSS)
Fraise H105 (HSS)
Fresa H105 (HSS)
Fresa H105 (HSS)

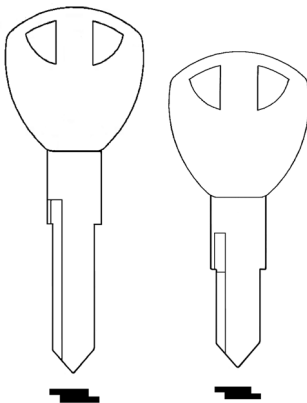


D709242ZB

Cutter W105 (carbide)
Fresa W105 (metallo duro)
Fräser W105 (Hartmetall)
Fraise W105 (au carbure)
Fresa W105 (metal duro)
Fresa W105 (metal duro)

PER:
FOR:

ABUS (DE)



(Abus Bike System)
(8N - 6N)

SYSTEM	CARD	SN
ABUS BIKE 8N	4366	1993
ABUS BIKE 6N	4368	1995

System protected by a password issued by Silca on receipt of authorization.

Sistema protetto da password rilasciata da Silca a fronte di autorizzazione.

Passwort geschütztes System - Freigabe des Herstellers erforderlich.

Système protégé par un password qui est émis par Silca sur autorisation.

Sistema protegido con contraseña que manda Silca previa autorización.

Sistema protegido por uma password emitida por Silca contra a autorização.

OPTIONAL

D751310ZB



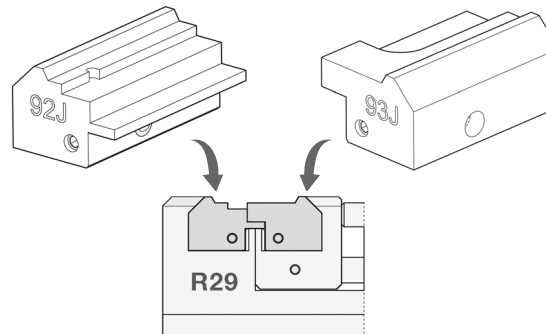
92J Jaw
Ganascia 92J
92J Backe
Mâchoire 92J
Quijada 92J
Garra 92J

OPTIONAL

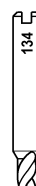
D751330ZB



93J Jaw
Ganascia 93J
93J Backe
Mâchoire 93J
Quijada 93J
Garra 93J



OPTIONAL

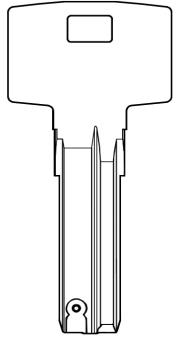


D723062ZB

Cutter W134
Fresa W134
Fräser W134
Fraise W134
Fresa W134
Fresa W134

PER:
FOR:

ABUS (DE)



(Bravus System)

1000 - 2000 - 3000 - 4000

System protected by a password issued by Silca on receipt of authorization.

Sistema protetto da password rilasciata da Silca a fronte di autorizzazione.

Passwort geschütztes System - Freigabe des Herstellers erforderlich.

Système protégé par un password qui est émis par Silca sur autorisation.

Sistema protegido con contraseña que manda Silca previa autorización.

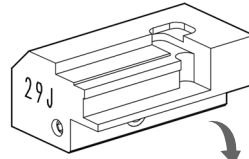
Sistema protegido por uma password emitida por Silca contra a autorização.

OPTIONAL

D744315ZB



29J Jaw
Ganascia 29J
29J Backe
Mâchoire 29J
Quijada 29J
Garra 29J

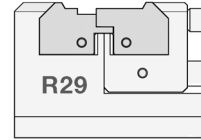
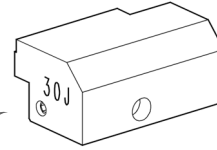


OPTIONAL

D744317ZB



30J Jaw
Ganascia 30J
30J Backe
Mâchoire 30J
Quijada 30J
Garra 30J



OR

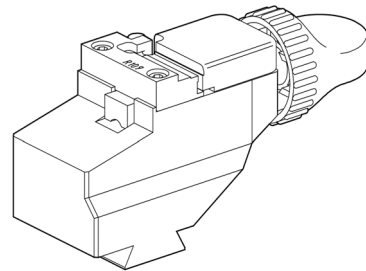
OPTIONAL



D742701ZB



R109 clamp
Morsetto R109
Spannbacke R109
Etau R109
Mordaza R109
Mordente R109



1000 - 2000 - 3000 systems

OPTIONAL

D908994ZR

Tracer point U102
Tastatore U102
Taster U102
Palpeur U102
Palpador U102
Palpador U102



OPTIONAL

D710776ZB

Cutter W205
Fresa W205
Fräser W205
Fraise W205
Fresa W205
Fresa W205



4000 system

OPTIONAL

D908994ZR

Tracer point U102
Tastatore U102
Taster U102
Palpeur U102
Palpador U102
Palpador U102



STANDARD

D911108ZR

Tracer point U103
Tastatore U103
Taster U103
Palpeur U103
Palpador U103
Palpador U103



OPTIONAL

D710776ZB

Cutter W205
Fresa W205
Fräser W205
Fraise W205
Fresa W205
Fresa W205



OPTIONAL

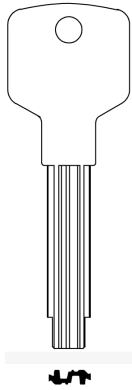
D742700ZB

Cutter W317
Fresa W317
Fräser W317
Fraise W317
Fresa W317
Fresa W317



PER:
FOR:

ABUS (DE)



(D20 System)

Code table protected by a password issued by Silca on receipt of authorization.

Tabella codici protetta da password rilasciata da Silca a fronte di autorizzazione.

Code-Tabelle geschützt durch von Silca geliefertes Password auf Genehmigung.

Tableau des codes protégé par un password qui est émis par Silca sur autorisation.

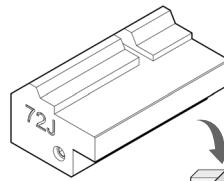
Tablas codigos protegidos con contraseña que manda Silca previa autorización.

Tabelas de códigos protegidas por uma password emitida por Silca contra autorização do fabricante.

OPTIONAL D747181ZB



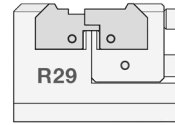
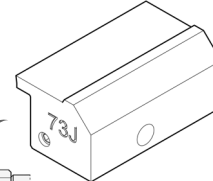
72J Jaw
Ganascia 72J
72J Backe
Mâchoire 72J
Quijada 72J
Garra 72J



OPTIONAL D747183ZB



73J Jaw
Ganascia 73J
73J Backe
Mâchoire 73J
Quijada 73J
Garra 73J



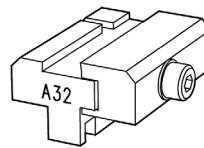
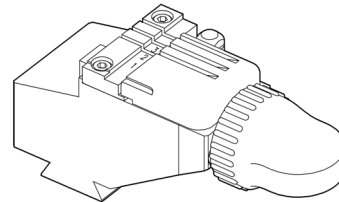
OR

OPTIONAL



D917002ZR

R1 clamp
Morsetto R1
Spannbacke R1
Etau R1
Mordaza R1
Mordente R1



D741262ZB

Adapter A32
Adattatore A32
Adapter A32
Adaptateur A32
Adaptador A32
Adaptador A32

OPTIONAL

D708740ZB

Cutter H105 (HSS)
Fresa H105 (HSS)
Fräser H105 (HSS)
Fraise H105 (HSS)
Fresa H105 (HSS)
Fresa H105 (HSS)

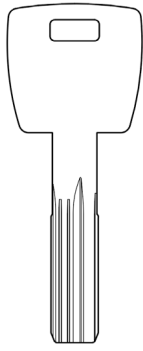


D709242ZB

Cutter W105 (carbide)
Fresa W105 (metallo duro)
Fräser W105 (Hartmetall)
Fraise W105 (au carbure)
Fresa W105 (metal duro)
Fresa W105 (metal duro)

FOR:
PER:

ABUS (DE)

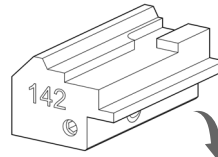


(EC880 System)

OPTIONAL D7A6764ZB

• CODE
◊ COPY

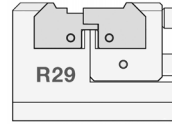
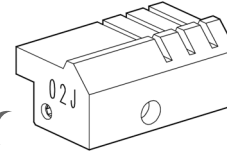
142 Jaw
Ganascia 142
142 Backe
Mâchoire 142
Quijada 142
Garra 142



STANDARD D943254ZR

• CODE
◊ COPY

02J Jaw
Ganascia 02J
02J Backe
Mâchoire 02J
Quijada 02J
Garra 02J



OPTIONAL

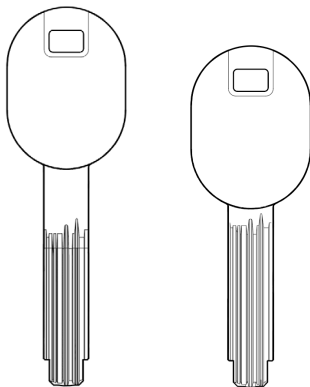


D710776ZB

Cutter W205 (Carbide)
Fresa W205 (metal duro)
Fräser W205 (Hartmetall)
Fraise W205 (au carbure)
Fresa W205 (metal duro)
Fresa W205 (metal duro)

FOR:
PER:

ABUS (DE)



Long Neck

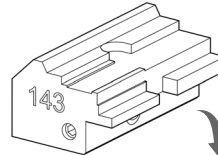
Short Neck

(Integral Pro System)

OPTIONAL D7A6830ZB

• CODE
◊ COPY

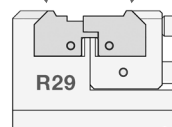
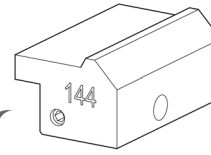
143 Jaw
Ganascia 143
143 Backe
Mâchoire 143
Quijada 143
Garra 143



OPTIONAL D7A6839ZB

• CODE
◊ COPY

144 Jaw
Ganascia 144
144 Backe
Mâchoire 144
Quijada 144
Garra 144



OPTIONAL



D734848ZB

Cutter W147 (Carbide)
Fresa W147 (metal duro)
Fräser W147 (Hartmetall)
Fraise W147 (au carbure)
Fresa W147 (metal duro)
Fresa W147 (metal duro)

OPTIONAL



D710776ZB

Cutter W205 (Carbide)
Fresa W205 (metal duro)
Fräser W205 (Hartmetall)
Fraise W205 (au carbure)
Fresa W205 (metal duro)
Fresa W205 (metal duro)

System protected by a password issued by Silca on receipt of authorization.

Sistema protetto da password rilasciata da Silca a fronte di autorizzazione.

Sysyem geschützt durch von Silca geliefertes Password auf Genehmigung.

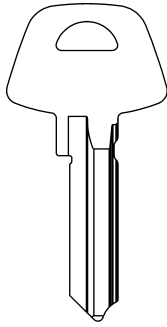
Système protégé par un password qui est émis par Silca sur autorisation.

Sistema protegido con contraseña que manda Silca previa autorización

Sistema protegido por uma password emitida por Silca contra a autorização.

PER:
FOR:

ASSA (SE)



(D-12 System)

System protected by a password issued by Silca on receipt of authorization.

Sistema protetto da password rilasciata da Silca a fronte di autorizzazione.

Passwort geschütztes System - Freigabe des Herstellers erforderlich.

Système protégé par un password qui est émis par Silca sur autorisation.

Sistema protegido con contraseña que manda Silca previa autorización.

Sistema protegido por uma password emitida por Silca contra a autorização.

OPTIONAL D744283ZB

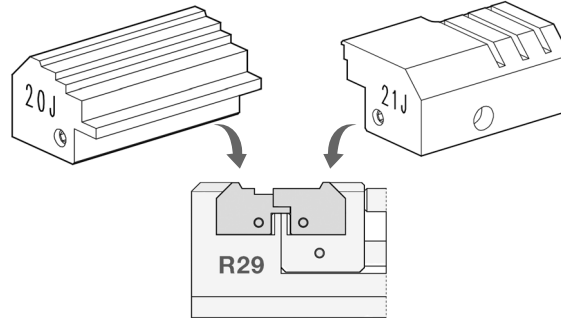


20J Jaw
Ganascia 20J
20J Backe
Mâchoire 20J
Quijada 20J
Garra 20J

OPTIONAL D744284ZB



21J Jaw
Ganascia 21J
21J Backe
Mâchoire 21J
Quijada 21J
Garra 21J



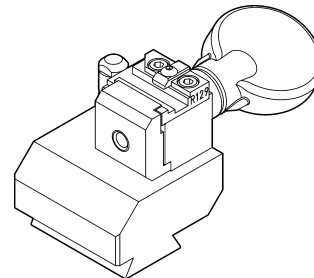
OR

OPTIONAL

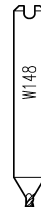


D736835ZB

Clamp R129
Morsetto R129
Spannbacken R129
Etau R129
Mordaza R129
Mordente R129



OPTIONAL

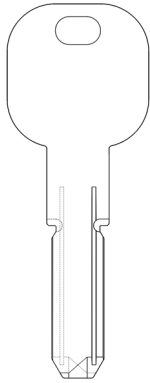


D735439ZB

Cutter W148
Fresa W148
Fräser W148
Fraise W148
Fresa W148
Fresa W148

PER:
FOR:

ASSA (SE)



SYSTEM	CARD	SN
ASSA ABLOY K100	4239	1870
IKON RW6	4239	1871
Union keyPRIME™	4239	1873
Vachette Vercy	4239	1877
ASSA ABLOY CY110	4239	1874
IKON RW6 (Main+Side Row)	4241	1875

System protected by a password issued by Silca on receipt of authorization.

Sistema protetto da password rilasciata da Silca a fronte di autorizzazione.

Passwort geschütztes System - Freigabe des Herstellers erforderlich.

Système protégé par un password qui est émis par Silca sur autorisation.

Sistema protegido con contraseña que manda Silca previa autorización.

Sistema protegido por uma password emitida por Silca contra a autorização.

OPTIONAL D749002ZB



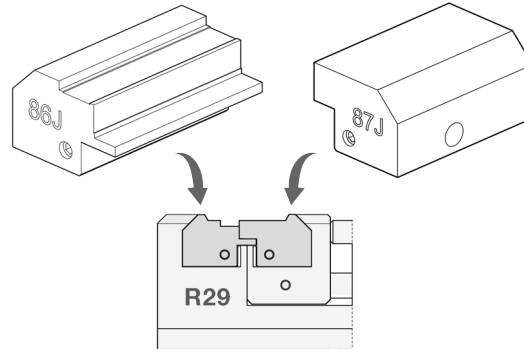
86J Jaw
Ganascia 86J
86J Backe
Mâchoire 86J
Quijada 86J
Garra 86J



OPTIONAL D749004ZB



87J Jaw
Ganascia 87J
87J Backe
Mâchoire 87J
Quijada 87J
Garra 87J



OPTIONAL

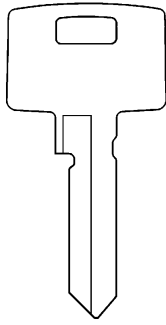


D736503ZB

Cutter W299
Fresa W299
Fräser W299
Fraise W299
Fresa W299
Fresa W299

PER:
FOR:

ASSA (SE)



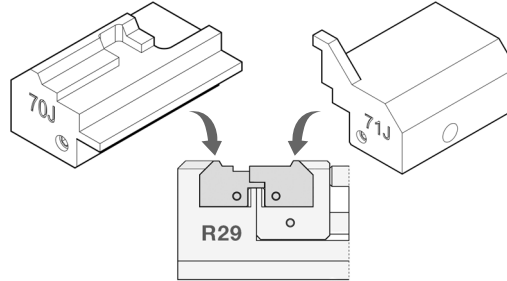
(TWIN 6000 System)

OPTIONAL

D747639ZB



70J Jaw
Ganascia 70J
70J Backe
Mâchoire 70J
Quijada 70J
Garra 70J



OPTIONAL

D747179ZB



71J Jaw
Ganascia 71J
71J Backe
Mâchoire 71J
Quijada 71J
Garra 71J



OR

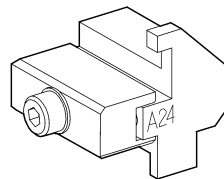
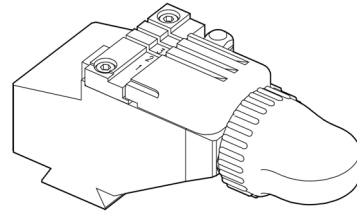
OPTIONAL



D917002ZR



R1 clamp
Morsetto R1
Spannbacke R1
Etau R1
Mordaza R1
Mordente R1



D735285ZB

Adapter A24 for Assa "Twin 6000" keys
Adattatore A24 per chiavi Assa "Twin 6000"
Adapter A24 für Assa "Twin 6000" Schlüssel
Adaptateur A24 pour clés Assa "Twin 6000"
Adaptador A24 para llaves Assa "Twin 6000"

OPTIONAL

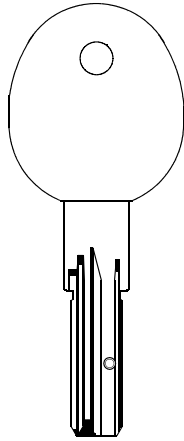


D709362ZB

Cutter W202
Fresa W202
Fräser W202
Fraise W202
Fresa W202
Fresa W202

PER:
FOR:

ATRA (IT)



(POWER System)

Codes tables protected by a password issued by Silca on receipt of the manufacturer's authorization.
Tabella codici protette da password rilasciata da Silca a fronte di autorizzazione del costruttore.
Code-Tabellen geschützt durch von Silca geliefertes Password auf Herstellersgenehmigung.
Tables de codes protégées par un password qui est émis par Silca sur autorisation du Constructeur.
Tablas codigos protegidos con contraseña que manda Silca previa autorización.
Tabelas de códigos protegidas por uma password emitida por Silca contra autorização do fabricante.

OPTIONAL



D743278ZB

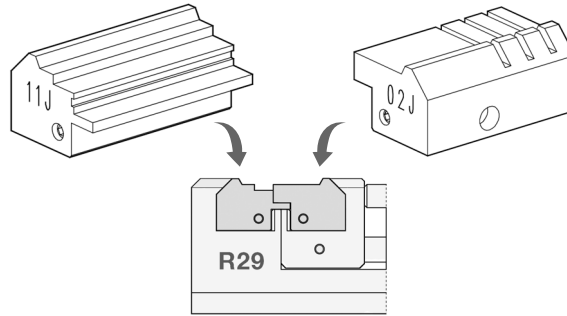
11J Jaw
Ganascia 11J
11J Backe
Mâchoire 11J
Quijada 11J
Garra 11J



STANDARD

D943254ZR

02J Jaw
Ganascia 02J
02J Backe
Mâchoire 02J
Quijada 02J
Garra 02J



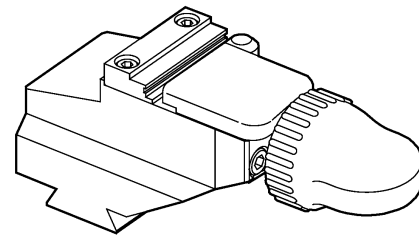
OR

OPTIONAL



D724187ZB

R174 clamp
Morsetto R174
R174 Spannbacke
Étau R174
Mordaza R174
Mordente R174



OPTIONAL

D709117ZB

Cutter H106 (HSS)
Fresa H106 (HSS)
Fräser H106 (HSS)
Fraise H106 (HSS)
Fresa H106 (HSS)
Fresa H106 (HSS)

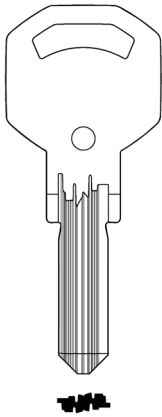


D709243ZB

Cutter W106 (carbide)
Fresa W106 (metallo duro)
Fräser W106 (Hartmetall)
Fraise W106 (au carbure)
Fresa W106 (metal duro)
Fresa W106 (metal duro)

PER:
FOR:

BKS (DE)



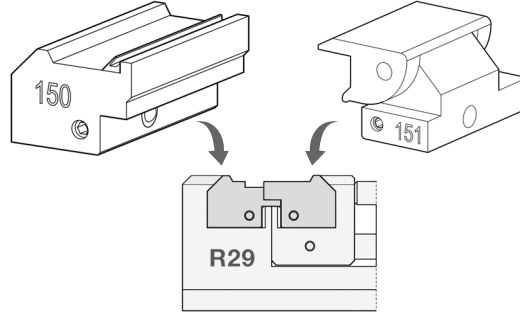
(Serie 57 System)
(Profiles KA-KB-KC-KD)

OPTIONAL



D7A7416ZB

150 Jaw
Ganascia 150
150 Backe
Mâchoire 150
Quijada 150
Garra 150



OPTIONAL



D7A7417ZB

151 Jaw
Ganascia 151
151 Backe
Mâchoire 151
Quijada 151
Garra 151

OPTIONAL

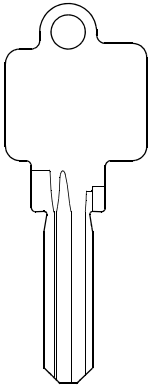


D726008ZB

Cutter W273
Fresa W273
Fräser W273
Fraise W273
Fresa W273
Fresa W273

PER:
FOR:

BKS (DE)



(WS42 System)

(WS50 System)

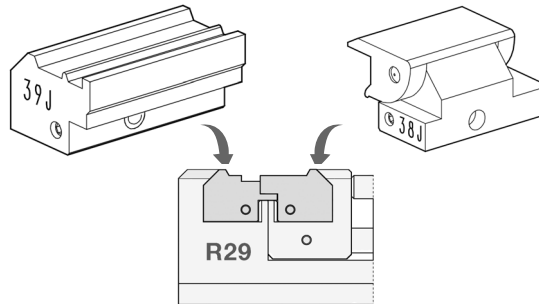
(Profile NW)

OPTIONAL



D744485ZB

39J Jaw
Ganascia 39J
39J Backe
Mâchoire 39J
Quijada 39J
Garra 39J



OPTIONAL

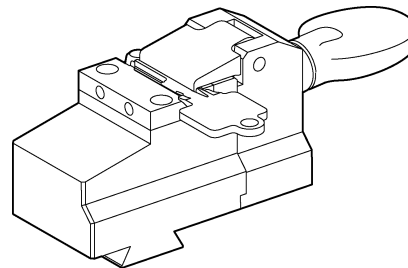


D744482ZB

38J Jaw
Ganascia 38J
38J Backe
Mâchoire 38J
Quijada 38J
Garra 38J

OR

OPTIONAL



D727637ZB

R158 clamp
Morsetto R158
Spannbacke R158
Etau R158
Mordaza R158
Mordente R158

OPTIONAL

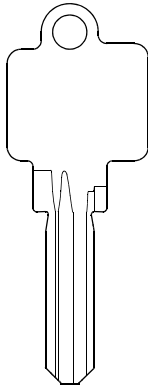


D726008ZB

Cutter W273 (carbide)
Fresa W273 (metal duro)
Fräser W273 (Hartmetall)
Fraise W273 (au carbure)
Fresa W273 (metal duro)
Fresa W273 (metal duro)

PER:
FOR:

BKS (DE)



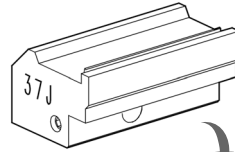
(WS50 MK System)
(Profiles RA-RK-RZ)

OPTIONAL



D744480ZB

37J Jaw
Ganascia 37J
37J Backe
Mâchoire 37J
Quijada 37J
Garra 37J

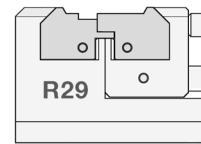
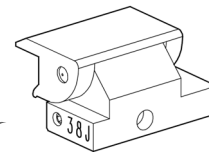


OPTIONAL



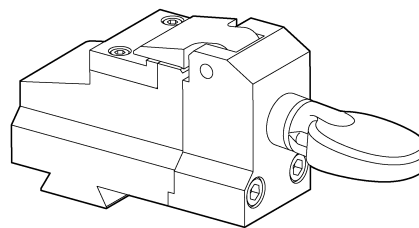
D744482ZB

38J Jaw
Ganascia 38J
38J Backe
Mâchoire 38J
Quijada 38J
Garra 38J



OR

OPTIONAL



D729116ZB

R150 clamp
Morsetto R150
Spannbacke R150
Etau R150
Mordaza R150
Mordente R150

OPTIONAL

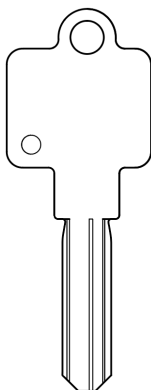


D726008ZB

Cutter W273 (carbide)
Fresa W273 (metallo duro)
Fräser W273 (Hartmetall)
Fraise W273 (au carbure)
Fresa W273 (metal duro)
Fresa W273 (metal duro)

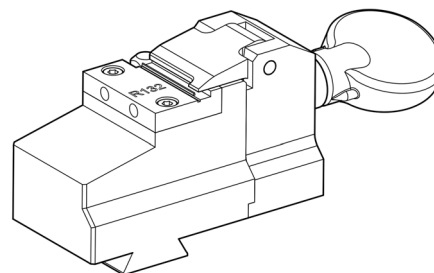
PER:
FOR:

BKS (DE)



(WS50 System)

OPTIONAL



D7A5796ZB

R132 clamp
Morsetto R132
Spannbacke R132
Etau R132
Mordaza R132
Mordente R132

OPTIONAL

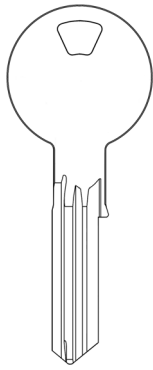


D726008ZB

Cutter W273
Fresa W273
Fräser W273
Fraise W273
Fresa W273
Fresa W273

PER:
FOR:

CES (DE)



(UDM System)

System protected by a password issued by Silca on receipt of authorization.

Sistema protetto da password rilasciata da Silca a fronte di autorizzazione.

Passwort geschütztes System - Freigabe des Herstellers erforderlich.

Système protégé par un password qui est émis par Silca sur autorisation.

Sistema protegido con contraseña que manda Silca previa autorización.

Sistema protegido por uma password emitida por Silca contra a autorização.

OPTIONAL



D744505ZB

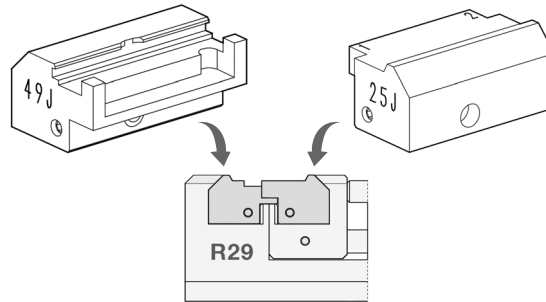
49J Jaw
Ganascia 49J
49J Backe
Mâchoire 49J
Quijada 49J
Garra 49J

OPTIONAL



D744311ZB

25J Jaw
Ganascia 25J
25J Backe
Mâchoire 25J
Quijada 25J
Garra 25J



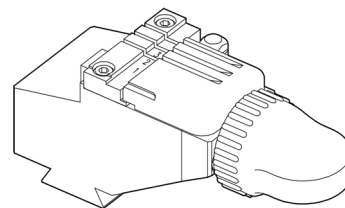
OR

OPTIONAL



D917002ZR

R1 clamp
Morsetto R1
Spannbacke R1
Etau R1
Mordaza R1
Mordente R1



+ CES adapter

OPTIONAL

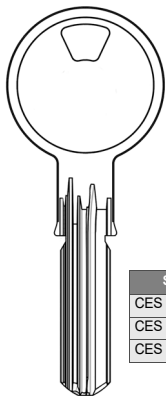


D743569ZB

Cutter W319
Fresa W319
Fräser W319
Fraise W319
Fresa W319
Fresa W319

PER:
FOR:

CES (DE)



(RHM System)
(RBM System)

SYSTEM	CARD	SN
CES RBM (5 pin)	4631	2108
CES RHM (5 pin)	4627	2107
CES RHM (6 pin)	4624	2103

System protected by a password issued by Silca on receipt of authorization.

Sistema protetto da password rilasciata da Silca a fronte di autorizzazione.

Passwort geschütztes System - Freigabe des Herstellers erforderlich.

Système protégé par un password qui est émis par Silca sur autorisation.

Sistema protegido con contraseña que manda Silca previa autorización.

Sistema protegido por uma password emitida por Silca contra a autorização.

OPTIONAL



D7A1552ZB

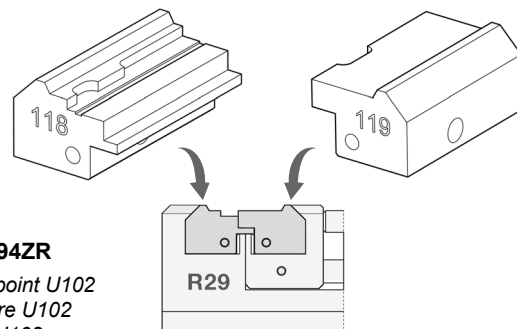
118 Jaw
Ganascia 118
118 Backe
Mâchoire 118
Quijada 118
Garra 118

OPTIONAL



D7A1553ZB

119 Jaw
Ganascia 119
119 Backe
Mâchoire 119
Quijada 119
Garra 119



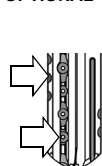
OPTIONAL



D908994ZR

Tracer point U102
Tastatore U102
Taster U102
Palpeur U102
Palpador U102
Palpador U102

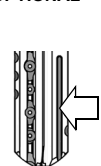
OPTIONAL



D7A1550ZB

Cutter W189
Fresa W189
Fräser W189
Fraise W189
Fresa W189
Fresa W189

OPTIONAL

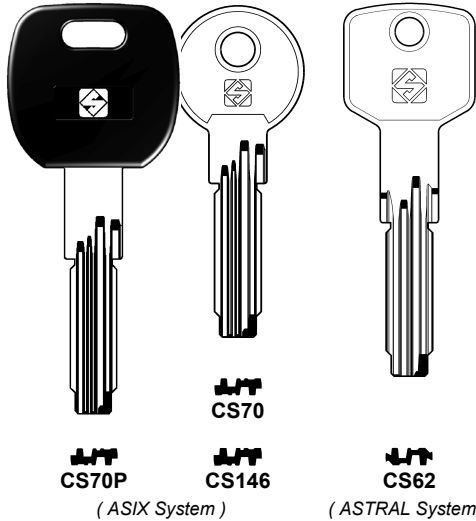


D7A1551ZB

Cutter W190
Fresa W190
Fräser W190
Fraise W190
Fresa W190
Fresa W190

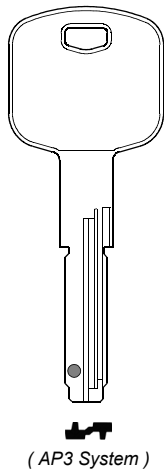
PER:
FOR:

CISA (IT)



ASTRAL + ASTRAL TEKNO systems:

*Codes tables protected by a password issued by Silca on receipt of the manufacturer's authorization.
Tabelle codici protette da password rilasciata da Silca a fronte di autorizzazione del costruttore.
Code-Tabellen geschützt durch von Silca geliefertes Password auf Herstellersgenehmigung.
Tables de codes protégées par un password qui est émis par Silca sur autorisation du Constructeur.
Tablas codigos protegidos con contraseña que manda Silca previa autorización.
Tabelas de códigos protegidas por uma password emitida por Silca contra autorização do fabricante.*



*System protected by a password issued by Silca on receipt of authorization.
Sistema protetto da password rilasciata da Silca a fronte di autorizzazione.
Passwort geschütztes System - Freigabe des Herstellers erforderlich.
Système protégé par un password qui est émis par Silca sur autorisation.
Sistema protegido con contraseña que manda Silca previa autorización.
Sistema protegido por uma password emitida por Silca contra a autorização.*

OPTIONAL



D743261ZB

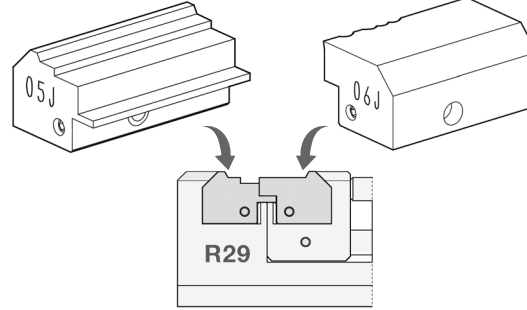
05J Jaw
Ganascia 05J
05J Backe
Mâchoire 05J
Quijada 05J
Garra 05J

OPTIONAL



D743262ZB

06J Jaw
Ganascia 06J
06J Backe
Mâchoire 06J
Quijada 06J
Garra 06J



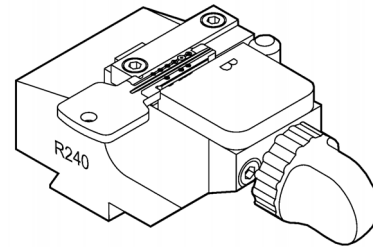
OR

OPTIONAL



D720980ZB

R240 jaw
Morsetto R240
R240 Spannbacke
Étau R240
Mordaza R240
Mordente R240



OPTIONAL

D708740ZB

Cutter H105 (HSS)
Fresa H105 (HSS)
Fräser H105 (HSS)
Fraise H105 (HSS)
Fresa H105 (HSS)
Fresa H105 (HSS)

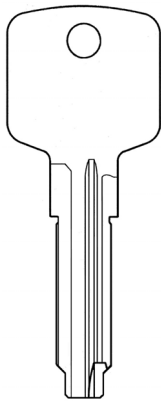


D709242ZB

Cutter W105 (carbide)
Fresa W105 (metal duro)
Fräser W105 (Hartmetall)
Fraise W105 (au carbure)
Fresa W105 (metal duro)
Fresa W105 (metal duro)

PER:
FOR:

CISA (IT)



(Astral Tekno System)

PROFILES

S34 - S35 - S36 - S37 - S38 - S39
S40 - S41 - S42 - S43 - S44

Codes tables protected by a password issued by Silca on receipt of the manufacturer's authorization.

Tabelle codici protette da password rilasciata da Silca a fronte di autorizzazione del costruttore.

Code-Tabellen geschützt durch von Silca geliefertes Passwort auf Herstellersgenehmigung.

Tables de codes protégées par un password qui est émis par Silca sur autorisation du Constructeur.

Sistema protegido con contraseña que manda Silca previa autorización.

Tabelas de códigos protegidas por uma password emitida por Silca contra autorização do fabricante.

OPTIONAL D747185ZB



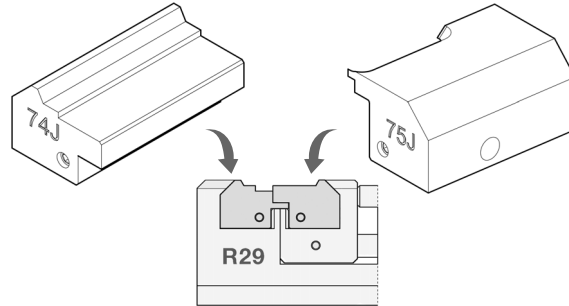
74J Jaw
Ganascia 74J
74J Backe
Mâchoire 74J
Quijada 74J
Garra 74J



OPTIONAL D747187ZB



75J Jaw
Ganascia 75J
75J Backe
Mâchoire 75J
Quijada 75J
Garra 75J



OR

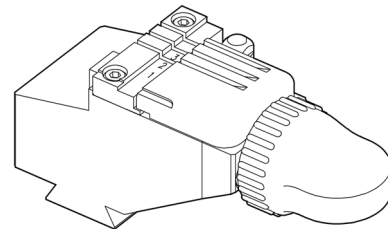
OPTIONAL



D917002ZR

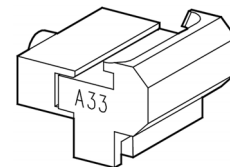


R1 clamp
Morsetto R1
Spannbacke R1
Etau R1
Mordaza R1
Mordente R1



D741453ZB

Adapter A33 for CISA Astral Tekno keys
Adattatore A33 per chiavi CISA Astral Tekno
Adapter A33 für CISA Astral Tekno Schlüssel
Adaptateur A33 pour clés CISA Astral Tekno
Adaptador A33 para llaves CISA Astral Tekno
Adaptador A33 para chaves CISA Astral Tekno



OPTIONAL

D708740ZB

Cutter H105 (HSS)
Fresa H105 (HSS)
Fräser H105 (HSS)
Fraise H105 (HSS)
Fresa H105 (HSS)
Fresa H105 (HSS)

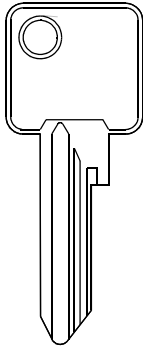


D709242ZB

Cutter W105 (carbide)
Fresa W105 (metallo duro)
Fräser W105 (Hartmetall)
Fraise W105 (au carbure)
Fresa W105 (metal duro)
Fresa W105 (metal duro)

PER:
FOR:

CISA (IT)



"SP" "TSP"

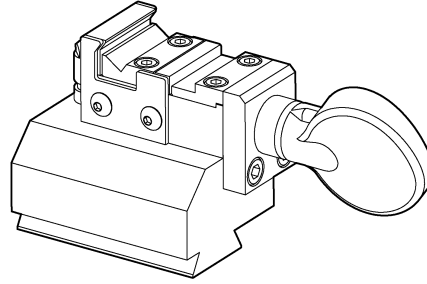
ABUS

OPTIONAL

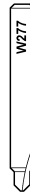


D729323ZB

R149 clamp
Morsetto R149
Spannbacke R149
Etau R149
Mordaza R149
Mordente R149



OPTIONAL

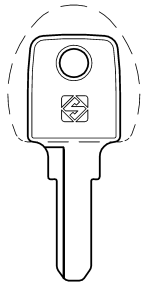


D728170ZB

Cutter W277
Fresa W277
Fräser W277
Fraise W277
Fresa W277
Fresa W277

PER:
FOR:

CYBER LOCK (AUS)



RC26R RC26RP

(CL4 System)

OPTIONAL



D7A6753ZB

145 Jaw
Ganascia 145
145 Backe
Mâchoire 145
Quijada 145
Garra 145

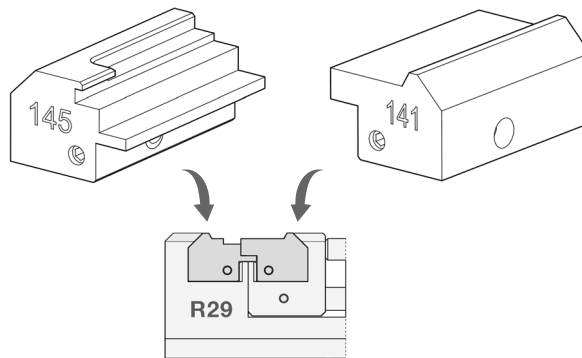


OPTIONAL



D7A6754ZB

141 Jaw
Ganascia 141
141 Backe
Mâchoire 141
Quijada 141
Garra 141



OPTIONAL

D709481ZB

Cutter H114 (HSS)
Fresa H114 (HSS)
Fräser H114 (HSS)
Fraise H114 (HSS)
Fresa H114 (HSS)
Fresa H114 (HSS)

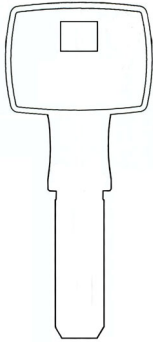


D709482ZB

Cutter W114 (carbide)
Fresa W114 (metallo duro)
Fräser W114 (Hartmetall)
Fraise W114 (au carbure)
Fresa W114 (metal duro)
Fresa W114 (metal duro)

PER:
FOR:

DOM (DE)



(IX6SR E System)

(prof. 129, 130, 241)

(prof. 131, 132, 233)

(prof. 230, 232, 234, 235)

System protected by a password issued by Silca on receipt of authorization.

Sistema protetto da password rilasciata da Silca a fronte di autorizzazione.

Passwort geschütztes System - Freigabe des Herstellers erforderlich.

Système protégé par un password qui est émis par Silca sur autorisation.

Sistema protegido por password que expide Silca contra autorización.

Sistema protegido por uma password emitida por Silca contra a autorização.

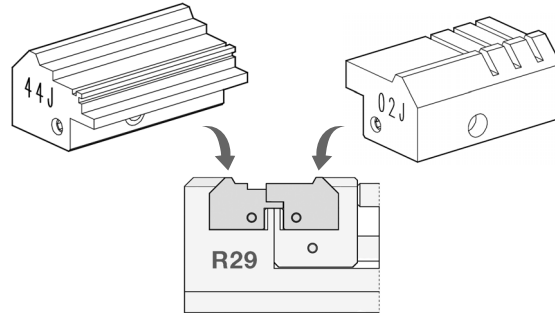
OPTIONAL

CODE

COPY *

D744495ZB

44J Jaw
Ganascia 44J
44J Backe
Mâchoire 44J
Quijada 44J
Garra 44J



(*) some profiles

STANDARD

CODE

COPY

D943254ZR

02J Jaw
Ganascia 02J
02J Backe
Mâchoire 02J
Quijada 02J
Garra 02J

OR

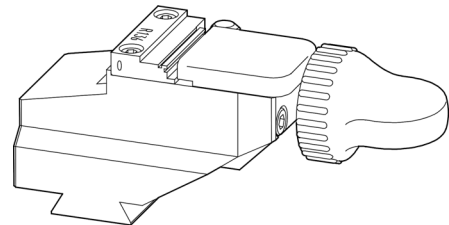
OPTIONAL

CODE

COPY *

D734559ZB

R136 clamp
Morsetto R136
Spannbacke R136
Etau R136
Mordaza R136
Mordente R136



(*) some profiles

OPTIONAL

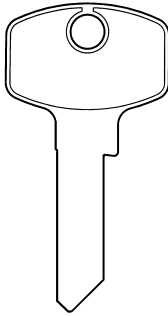


D729494ZB

Cutter W145
Fresa W145
Fräser W145
Fraise W145
Fresa W145
Fresa W145

PER:
FOR:

DOM (DE)



MOM
(Prof.145)

SIGMA

System protected by a password issued by Silca on receipt of authorization.

Sistema protetto da password rilasciata da Silca a fronte di autorizzazione.

Passwort geschütztes System - Freigabe des Herstellers erforderlich.

Système protégé par un password qui est émis par Silca sur autorisation.

Sistema protegido con contraseña que manda Silca previa autorización.

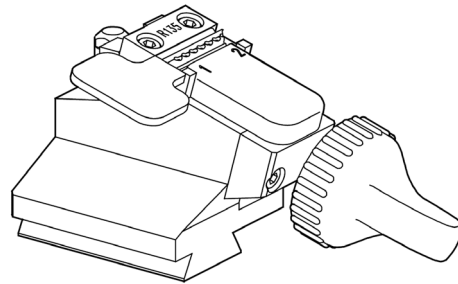
Sistema protegido por uma password emitida por Silca contra a autorização.

OPTIONAL



D734562ZB

*R135 clamp
Morsetto R135
Spannbacke R135
Etau R135
Mordaza R135
Mordente R135*



OPTIONAL



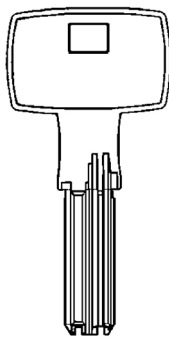
D734579ZB

*Cutter W295
Fresa W295
Fräser W295
Fraise W295
Fresa W295
Fresa W295*

*Note: standard cutting is also required.
Nota: è necessaria anche la cifratura standard.
Hinweis: Standard Fräsung ist auch erforderlich.
Remarque: il faut aussi le nécessaire de taille standard.
Nota: también es necesario el corte estándar.
Observação: o corte standard es também necessário*

PER:
FOR:

DOM (DE)



IXHT
(IXHT System Profil 137)

System protected by a password issued by Silca on receipt of authorization.

Sistema protetto da password rilasciata da Silca a fronte di autorizzazione.

System geschützt durch von Silca geliefertes Passwort auf Genehmigung.

Système protégé par un password qui est émis par Silca sur autorisation.

Sistema protegido con contraseña que manda Silca previa autorización.

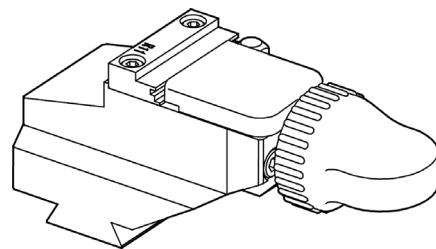
Sistema protegido por uma password emitida por Silca contra a autorização.

OPTIONAL



D733690ZB

*R11 clamp
Morsetto R11
Spannbacke R11
Etau R11
Mordaza R11
Mordente R11*



OPTIONAL

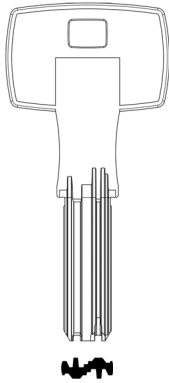


D729494ZB

*Cutter W145
Fresa W145
Fräser W145
Fraise W145
Fresa W145
Fresa W145*

PER:
FOR:

DOM (DE)



(IX Teco System) (IX7TE System)

SYSTEM	CARD	SN
Dom IX TECO Prf. 270	4566	2087
Dom IX TECO Prf. 271	4567	2088
Dom IX7TE Prf. 278	4568	2089
Dom IX7TE Prf. 274	4569	2090
Dom IX7TE Prf. 275	4570	2091
Dom IX7TE Prf. 273	4571	2092

System protected by a password issued by Silca on receipt of authorization.

Sistema protetto da password rilasciata da Silca a fronte di autorizzazione.

Passwort geschütztes System - Freigabe des Herstellers erforderlich.

Système protégé par un password qui est émis par Silca sur autorisation.

Sistema protegido con contraseña que manda Silca previa autorización.

Sistema protegido por uma password emitida por Silca contra a autorização.

OPTIONAL D7A0408ZB

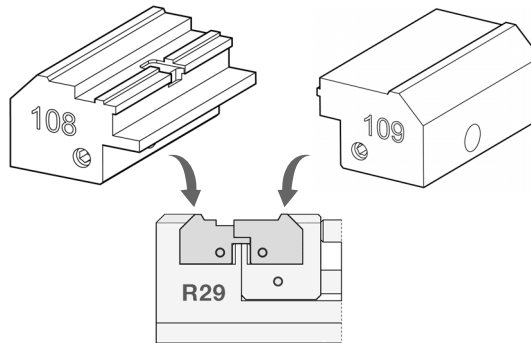


108 Jaw
Ganascia 108
108 Backe
Mâchoire 108
Quijada 108
Garra 108

OPTIONAL D7A1178ZB



109 Jaw
Ganascia 109
109 Backe
Mâchoire 109
Quijada 109
Garra 109



OPTIONAL

D752538ZB



Cutter W185 (carbide)
Fresa W185 (metallo duro)
Fräser W185 (Hartmetall)
Fraise W185 (au carbure)
Fresa W185 (metal duro)
Fresa W185 (metal duro)

OPTIONAL

D709115ZB



Cutter H103 (HSS)
Fresa H103 (HSS)
Fräser H103 (HSS)
Fraise H103 (HSS)
Fresa H103 (HSS)
Fresa H103 (HSS)

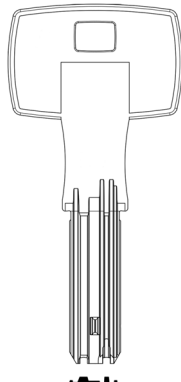
D709240ZB



Cutter W103 (carbide)
Fresa W103 (metallo duro)
Fräser W103 (Hartmetall)
Fraise W103 (au carbure)
Fresa W103 (metal duro)
Fresa W103 (metal duro)

PER:
FOR:

DOM (DE)



(Twido System) (IX7TW System)

SYSTEM	CARD	SN
Dom IX Twido Prf. 280	4506	2052
Dom IX Twido Prf. 281	4507	2053
Dom IX7TW Prf. 282	4508	2054
Dom IX7TW Prf. 283	4509	2055
Dom IX7TW Prf. 284	4510	2056
Dom IX7TW Prf. 285	4511	2057
Dom IX7TW Prf. 288	4588	2094

System protected by a password issued by Silca on receipt of authorization.

Sistema protetto da password rilasciata da Silca a fronte di autorizzazione.

Passwort geschütztes System - Freigabe des Herstellers erforderlich.

Système protégé par un password qui est émis par Silca sur autorisation.

Sistema protegido con contraseña que manda Silca previa autorización.

Sistema protegido por uma password emitida por Silca contra a autorização.

OPTIONAL D752534ZB

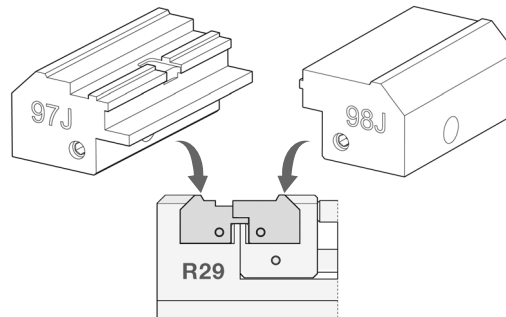


97J Jaw
Ganascia 97J
97J Backe
Mâchoire 97J
Quijada 97J
Garra 97J

OPTIONAL D752536ZB



98J Jaw
Ganascia 98J
98J Backe
Mâchoire 98J
Quijada 98J
Garra 98J



OPTIONAL

D752538ZB



Cutter W185 (carbide)
Fresa W185 (metallo duro)
Fräser W185 (Hartmetall)
Fraise W185 (au carbure)
Fresa W185 (metal duro)
Fresa W185 (metal duro)

OPTIONAL

D709115ZB



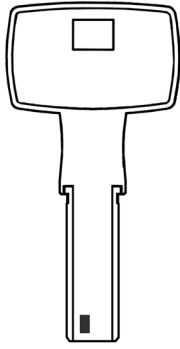
Cutter H103 (HSS)
Fresa H103 (HSS)
Fräser H103 (HSS)
Fraise H103 (HSS)
Fresa H103 (HSS)
Fresa H103 (HSS)



Cutter W103 (carbide)
Fresa W103 (metallo duro)
Fräser W103 (Hartmetall)
Fraise W103 (au carbure)
Fresa W103 (metal duro)
Fresa W103 (metal duro)

PER:
FOR:

DOM (DE)



(IX-SATS System)

SYSTEM	CARD	SN
Dom IX SATS (Pr. 169)	3789	1507
Dom IX SATS (Pr. 170)	3790	1508
Dom IX SATS (Pr. 171)	3791	1509
Dom IX SATS (Pr. 172)	3792	1510
Dom IX SATS (Pr. 167)	3929	1644
Dom IX SATS (Pr.169-170-171-172) (Precoded)	3788	1506

System protected by a password issued by Silca on receipt of authorization.

Sistema protetto da password rilasciata da Silca a fronte di autorizzazione.

Passwort geschütztes System - Freigabe des Herstellers erforderlich.

Système protégé par un password qui est émis par Silca sur autorisation.

Sistema protegido con contraseña que manda Silca previa autorización.

Sistema protegido por uma password emitida por Silca contra a autorização.

OPTIONAL

D751041ZB



91J Jaw
Ganascia 91J
91J Backe
Mâchoire 91J
Quijada 91J
Garra 91J

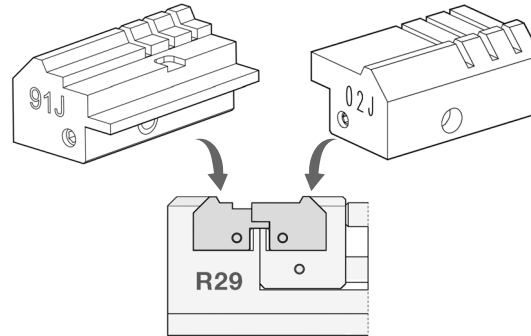


STANDARD

D943254ZR



02J Jaw
Ganascia 02J
02J Backe
Mâchoire 02J
Quijada 02J
Garra 02J



OPTIONAL

D738415ZB



Cutter W153 (carbide)
Fresa W153 (metallo duro)
Fräser W153 (Hartmetall)
Fraise W153 (au carbure)
Fresa W153 (metal duro)
Fresa W153 (metal duro)

OPTIONAL

D709116ZB



Cutter H104 (HSS)
Fresa H104 (HSS)
Fräser H104 (HSS)
Fraise H104 (HSS)
Fresa H104 (HSS)
Fresa H104 (HSS)

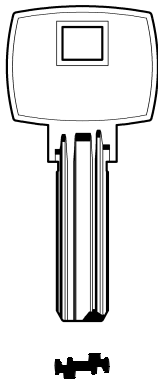


D709241ZB

Cutter W104 (carbide)
Fresa W104 (metallo duro)
Fräser W104 (Hartmetall)
Fraise W104 (au carbure)
Fresa W104 (metal duro)
Fresa W104 (metal duro)

PER:
FOR:

DOM (DE)



(IX6 KG System Profil 118)

System protected by a password issued by Silca on receipt of authorization.

Sistema protetto da password rilasciata da Silca a fronte di autorizzazione.

Passwort geschütztes System - Freigabe des Herstellers erforderlich.

Système protégé par un password qui est émis par Silca sur autorisation.

Sistema protegido con contraseña que manda Silca previa autorización.

Sistema protegido por uma password emitida por Silca contra a autorização.

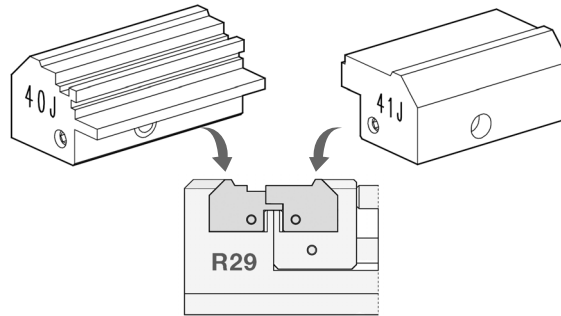
OPTIONAL

• CODE

◊ COPY

D744487ZB

40J Jaw
Ganascia 40J
40J Backe
Mâchoire 40J
Quijada 40J
Garra 40J



OPTIONAL

• CODE

◊ COPY

D744489ZB

41J Jaw
Ganascia 41J
41J Backe
Mâchoire 41J
Quijada 41J
Garra 41J

OR

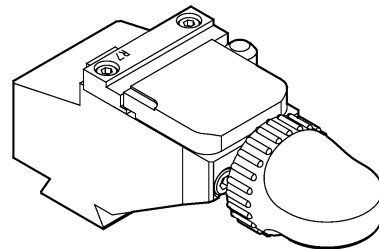
OPTIONAL

• CODE

◊ COPY

D722636ZB

R7 jaw
Morsetto R7
R7 Spannbacke
Étau R7
Mordaza R7
Mordente R7



OPTIONAL



D721116ZB

Cutter W261
Fresa W261
Fräser W261
Fraise W261
Fresa W261
Fresa W261

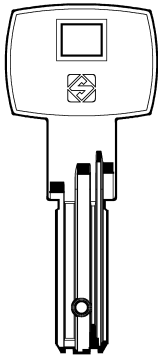


D710569ZB

Cutter W124
Fresa W124
Fräser W124
Fraise W124
Fresa W124
Fresa W124

PER:
FOR:

DOM (DE) CORBIN (IT)




DM144

(IX6 KG System Profile 121)

OPTIONAL



D743269ZB

09J Jaw
Ganascia 09J
09J Backe
Mâchoire 09J
Quijada 09J
Garra 09J

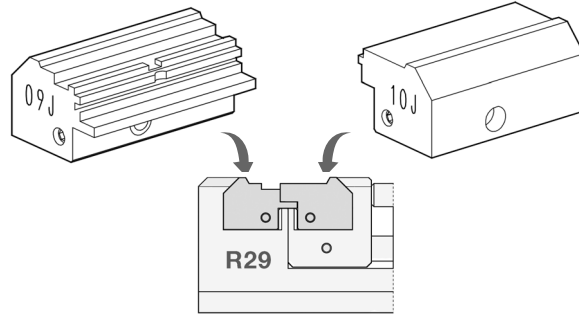


OPTIONAL



D743270ZB

10J Jaw
Ganascia 10J
10J Backe
Mâchoire 10J
Quijada 10J
Garra 10J



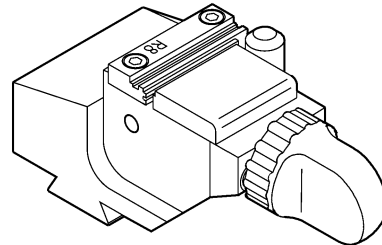
OR

OPTIONAL



D721044ZB

R8 jaw
Morsetto R8
R8 Spannbacke
Étau R8
Mordaza R8
Mordente R8



OPTIONAL

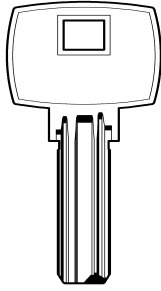


D710569ZB

Cutter W124
Fresa W124
Fräser W124
Fraise W124
Fresa W124
Fresa W124

PER:
FOR:

DOM (DE) CORBIN (IT)



(IX5 DAS System)
(prof. 038/101)

OPTIONAL



D744487ZB

40J Jaw
Ganascia 40J
40J Backe
Mâchoire 40J
Quijada 40J
Garra 40J

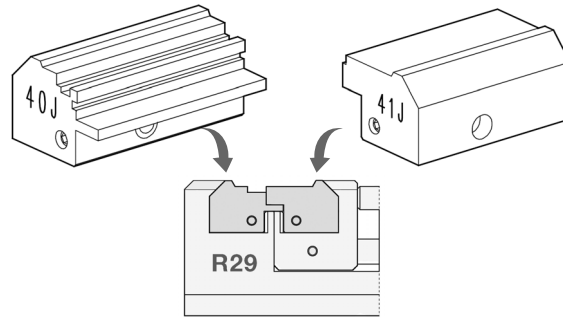


OPTIONAL



D744489ZB

41J Jaw
Ganascia 41J
41J Backe
Mâchoire 41J
Quijada 41J
Garra 41J



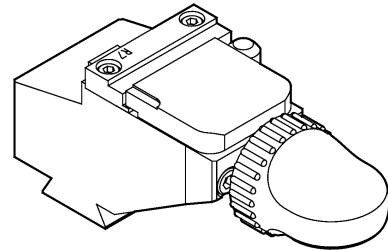
OR

OPTIONAL



D722636ZB

R7 jaw
Morsetto R7
R7 Spannbacke
Étau R7
Mordaza R7
Mordente R7



OPTIONAL

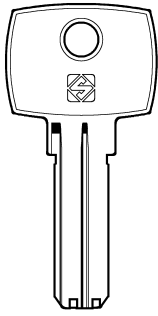


D710569ZB

Cutter W124
Fresa W124
Fräser W124
Fraise W124
Fresa W124
Fresa W124

PER:
FOR:

DOM (DE)



DM49

333 Gix System (5+5+5)

STANDARD

D943253ZR



01J Jaw
Ganascia 01J
01J Backe
Mâchoire 01J
Quijada 01J
Garra 01J

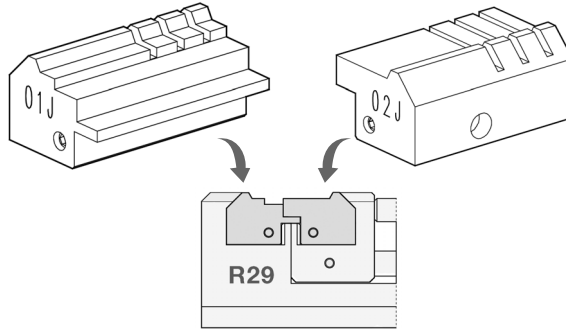


STANDARD

D943254ZR



02J Jaw
Ganascia 02J
02J Backe
Mâchoire 02J
Quijada 02J
Garra 02J



OR

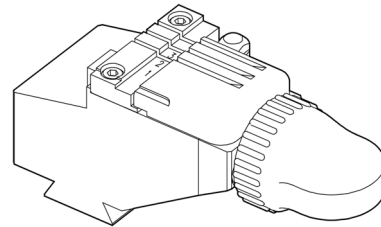
OPTIONAL



D917002ZR



R1 clamp
Morsetto R1
Spannbacke R1
Etau R1
Mordaza R1
Mordente R1



OPTIONAL

D709116ZB

Cutter H104 (HSS)
Fresa H104 (HSS)
Fräser H104 (HSS)
Fraise H104 (HSS)
Fresa H104 (HSS)
Fresa H104 (HSS)



D709241ZB

Cutter W104 (carbide)
Cutter W104 (metallo duro)
Fräser W104 (Hartmetall)
Fraise W104 (au carbure)
Fresa W104 (metal duro)
Fresa W104 (metal duro)

D709511ZB

Cutter H115 (HSS)
Fresa H115 (HSS)
Fräser H115 (HSS)
Fraise H115 (HSS)
Fresa H115 (HSS)
Fresa H115 (HSS)

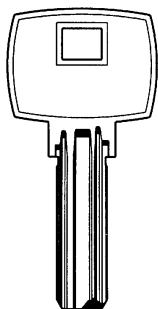


D709512ZB

Cutter W115 (carbide)
Fresa W115 (metallo duro)
Fräser W115 (Hartmetall)
Fraise W115 (au carbure)
Fresa W115 (metal duro)
Fresa W115 (metal duro)

PER:
FOR:

DOM (DE)



(IXGAMMA System)
(Prof. 153 - 154 - 155)

System protected by a password issued by Silca on receipt of authorization.

Sistema protetto da password rilasciata da Silca a fronte di autorizzazione.

Passwort geschütztes System - Freigabe des Herstellers erforderlich.

Système protégé par un password qui est émis par Silca sur autorisation.

Sistema protegido con contraseña que manda Silca previa autorización.

Sistema protegido por uma password emitida por Silca contra a autorização.

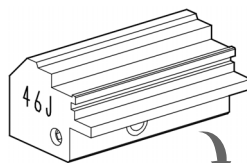
OPTIONAL

CODE

COPY

D744499ZB

46J Jaw
Ganascia 46J
46J Backe
Mâchoire 46J
Quijada 46J
Garra 46J



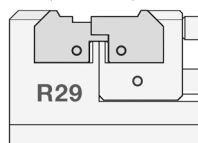
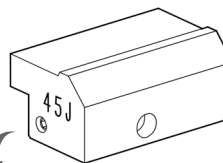
OPTIONAL

CODE

COPY

D744497ZB

45J Jaw
Ganascia 45J
45J Backe
Mâchoire 45J
Quijada 45J
Garra 45J



OR

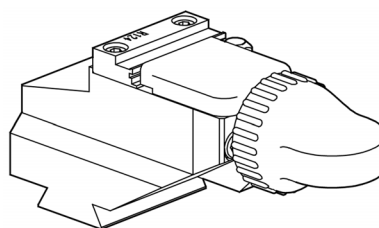
OPTIONAL

CODE

COPY

D738422ZB

Clamp R124
Morsetto R124
Spannbacken R124
Etau R124
Mordaza R124
Mordente R124



OPTIONAL

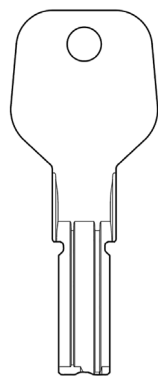


D729494ZB

Cutter W145
Fresa W145
Fräser W145
Fraise W145
Fresa W145
Fresa W145

PER:
FOR:

EVVA (AT)



(Akura 44 System)

System protected by a password issued by Silca on receipt of authorization.

Sistema protetto da password rilasciata da Silca a fronte di autorizzazione.

Passwort geschütztes System - Freigabe des Herstellers erforderlich.

Système protégé par un password qui est émis par Silca sur autorisation.

Sistema protegido con contraseña que manda Silca previa autorización.

Sistema protegido por uma password emitida por Silca contra a autorização.

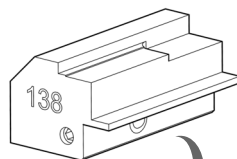
OPTIONAL

CODE

COPY

D7A5580ZB

138 Jaw
Ganascia 138
138 Backe
Mâchoire 138
Quijada 138
Garra 138



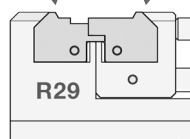
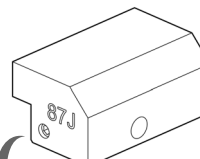
OPTIONAL

CODE

COPY

D749004ZB

87J Jaw
Ganascia 87J
87J Backe
Mâchoire 87J
Quijada 87J
Garra 87J



OPTIONAL

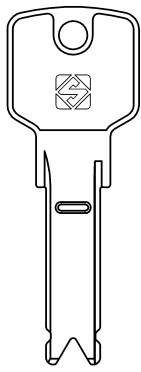


D7A5591ZB

Cutter W194 (carbide)
Fresa W194 (metallo duro)
Fräser W194 (Hartmetall)
Fraise W194 (au carbure)
Fresa W194 (metal duro)
Fresa W194 (metal duro)

FOR:
PER:

EVVA (AT)



EV106 **EV106R**

EV107 **EV107R**

EV122 **EV122R**

(Silca SK3 System)

SIDE

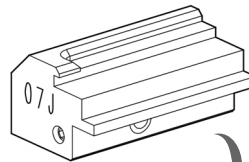


OPTIONAL



D743263ZB

07J Jaw
Ganascia 07J
07J Backe
Mâchoire 07J
Quijada 07J
Garra 07J

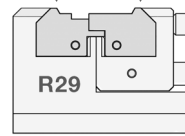
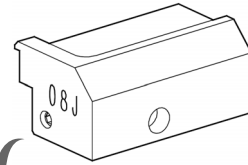


OPTIONAL



D743264ZB

08J Jaw
Ganascia 08J
08J Backe
Mâchoire 08J
Quijada 08J
Garra 08J



OPTIONAL



D751817ZB

Tracer U114
Tastatore U114
Taster U114
Palpeur U114
Palpador U114
Palpador U114

OPTIONAL



D744273ZB

Cutter W326
Fresa W326
Fräser W326
Fraise W326
Fresa W326
Fresa W326

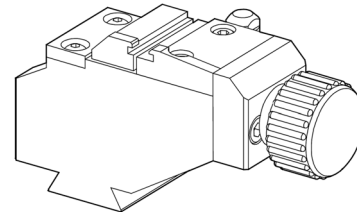
OR

OPTIONAL



D721600ZB

R223 clamp
Morsetto R223
Spannbacke R223
Etau R223
Mordaza R223
Mordente R223



OPTIONAL



D751817ZB

Tracer U114
Tastatore U114
Taster U114
Palpeur U114
Palpador U114
Palpador U114

OPTIONAL

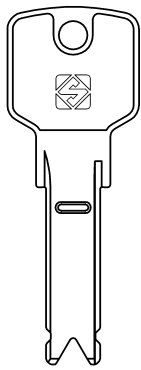


D744273ZB

Cutter W326
Fresa W326
Fräser W326
Fraise W326
Fresa W326
Fresa W326


FOR:
PER:

EVVA (AT)



 **EV106**  **EV106R**

 **EV107**  **EV107R**

 **EV122**  **EV122R**

(Silca SK3 System)

BACK



STANDARD D943253ZR

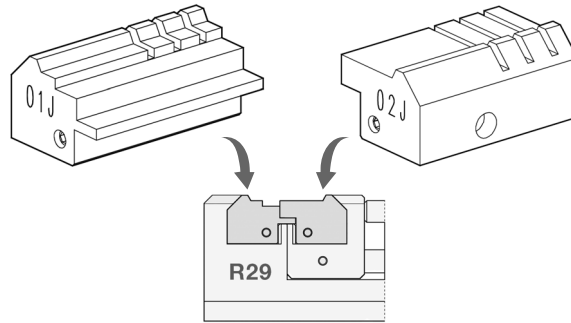


01J Jaw
Ganascia 01J
01J Backe
Mâchoire 01J
Quijada 01J
Garra 01J

STANDARD D943254ZR



02J Jaw
Ganascia 02J
02J Backe
Mâchoire 02J
Quijada 02J
Garra 02J



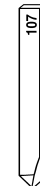
STANDARD



D946383ZR
Tracer 04TT
Tastatore 04TT
Taster 04TT
Palpeur 04TT
Palpador 04TT
Palpador 04TT

OPTIONAL

D708741ZB
Cutter H107
Fresa H107
Fräser H107
Fraise H107
Fresa H107
Fresa H107



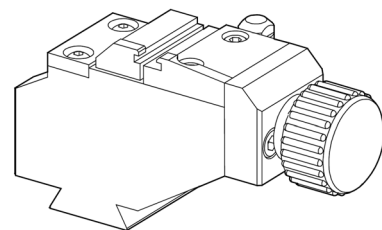
D709244ZB
Cutter W107
Fresa W107
Fräser W107
Fraise W107
Fresa W107
Fresa W107

OR

OPTIONAL



D721600ZB
R223 clamp
Morsetto R223
Spannbacke R223
Étau R223
Mordaza R223
Mordente R223



STANDARD



D946383ZR
Tracer 04TT
Tastatore 04TT
Taster 04TT
Palpeur 04TT
Palpador 04TT
Palpador 04TT

OPTIONAL

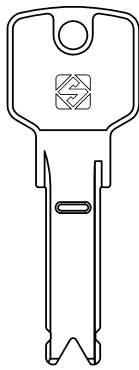
D708741ZB
Cutter H107
Fresa H107
Fräser H107
Fraise H107
Fresa H107
Fresa H107



D709244ZB
Cutter W107
Fresa W107
Fräser W107
Fraise W107
Fresa W107
Fresa W107

FOR:
PER:

EVVA (AT)



(3KS System)
(4KS System)

System protected by a password issued by Silca on receipt of authorization.

Sistema protetto da password rilasciata da Silca a fronte di autorizzazione.

Passwort geschütztes System - Freigabe des Herstellers erforderlich.

Système protégé par un password qui est émis par Silca sur autorisation.

Sistema protegido con contraseña que manda Silca previa autorización.

Sistema protegido por uma password emitida por Silca contra a autorização.

OPTIONAL



D743263ZB

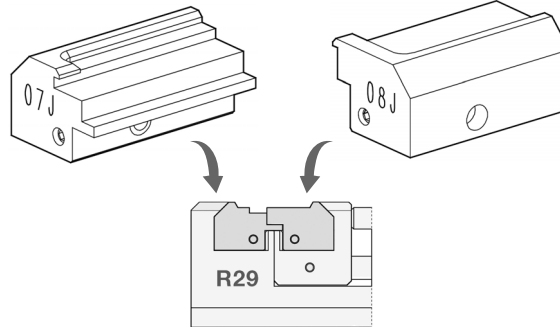
07J Jaw
Ganascia 07J
07J Backe
Mâchoire 07J
Quijada 07J
Garra 07J

OPTIONAL



D743264ZB

08J Jaw
Ganascia 08J
08J Backe
Mâchoire 08J
Quijada 08J
Garra 08J



OPTIONAL



D744273ZB

Cutter W326
Fresa W326
Fräser W326
Fraise W326
Fresa W326
Fresa W326

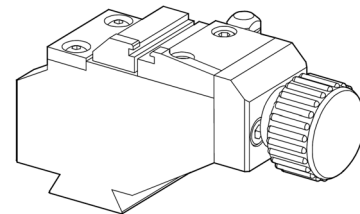
OR

OPTIONAL



D721600ZB

R223 clamp
Morsetto R223
Spannbacke R223
Etau R223
Mordaza R223
Mordente R223



OPTIONAL

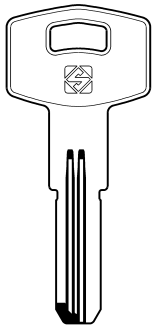


D744273ZB

Cutter W326
Fresa W326
Fräser W326
Fraise W326
Fresa W326
Fresa W326

PER:
FOR:

FIAM (IT)




FI3R

OPTIONAL **D747169ZB**



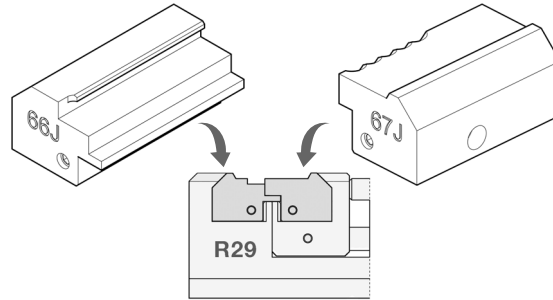
66J Jaw
Ganascia 66J
66J Backe
Mâchoire 66J
Quijada 66J
Garra 66J



OPTIONAL **D747171ZB**



67J Jaw
Ganascia 67J
67J Backe
Mâchoire 67J
Quijada 67J
Garra 67J



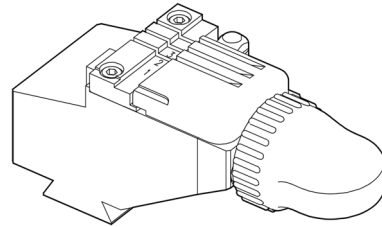
OR

OPTIONAL



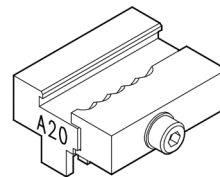
D917002ZR

R1 clamp
Morsetto R1
Spannbacke R1
Etau R1
Mordaza R1
Mordente R1



D734309ZB

Adapter A20
Adattatore A20
Adapter A20
Adaptateur A20
Adaptador A20
Adaptador A20



OPTIONAL

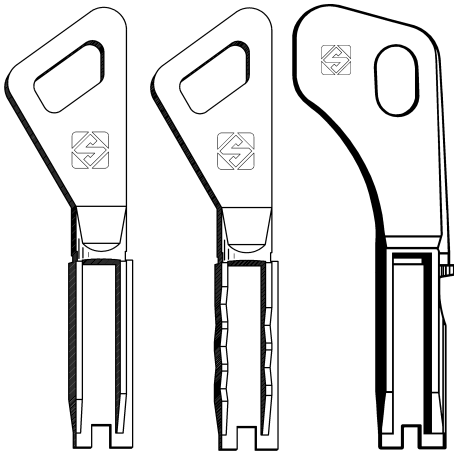


D709792ZB

Cutter W116
Fresa W116
Fräser W116
Fraise W116
Fresa W116
Fresa W116

PER:
FOR:

FICHET (FR)



FT500

FT500C

FT510

OPTIONAL

D747165ZB

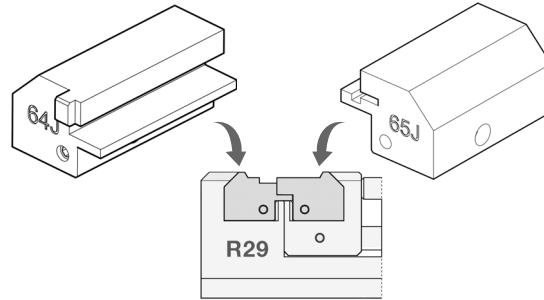
64J Jaw
Ganascia 64J
64J Backe
Mâchoire 64J
Quijada 64J
Garra 64J



OPTIONAL

D747167ZB

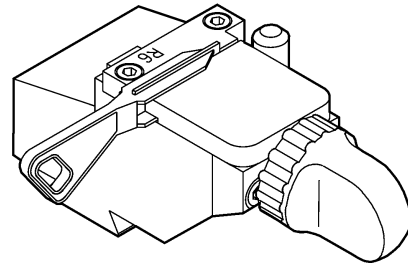
65J Jaw
Ganascia 65J
65J Backe
Mâchoire 65J
Quijada 65J
Garra 65J



OR

D721084ZB

R6 jaw
Morsetto R6"
R6 Spannbacke
Étau R6
Mordaza R6
Mordente R6



OPTIONAL

D708742ZB

Cutter H101 (HSS)
Fresa H101 (HSS)
Fräser H101 (HSS)
Fraise H101 (HSS)
Fresa H101 (HSS)
Fresa H101 (HSS)

STANDARD

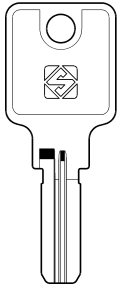
D709238ZB

Cutter W101 (carbide)
Fresa W101 (metallo duro)
Fräser W101 (Hartmetall)
Fraise W101 (au carbure)
Fresa W101 (metal duro)
Fresa W101 (metal duro)



PER:
FOR:

HUWIL (DE)




HW15R

OPTIONAL



D743362ZB

16J Jaw
Ganascia 16J
16J Backe
Mâchoire 16J
Quijada 16J
Garra 16J

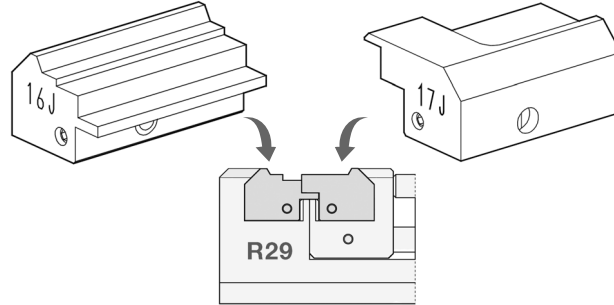


OPTIONAL



D743365ZB

17J Jaw
Ganascia 17J
17J Backe
Mâchoire 17J
Quijada 17J
Garra 17J



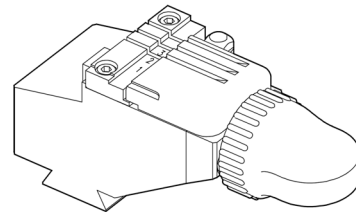
OR

OPTIONAL



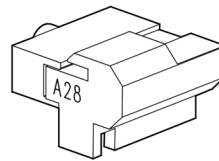
D917002ZR

R1 clamp
Morsetto R1
Spannbacke R1
Etau R1
Mordaza R1
Mordente R1



D736856ZB

Adapter A28
Adattatore A28
Adapter A28
Adaptateur A28
Adaptador A28
Adaptador A28



OPTIONAL

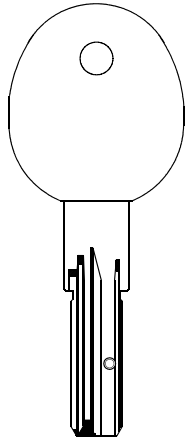


D711604ZB

Cutter W129
Fresa W129
Fräser W129
Fraise W129
Fresa W129
Fresa W129

PER:
FOR:

ISEO (IT)



(ISR100 WEB System)
(R100 / R50 System)

ISR100 WEB

System managed by the Manufacturer via Web connection.

Sistema gestito dal Costruttore tramite collegamento Web.

Das System wird vom Hersteller über Internet verwaltet.

Système géré par le Constructeur par connexion Web.

Sistema controlado por el Constructor por medio de conexión Web.

R100/R50

Codes tables protected by a password issued by Silca on receipt of the manufacturer's authorization.

Tabella codici protette da password rilasciata da Silca a fronte di autorizzazione del costruttore.

Code-Tabellen geschützt durch von Silca geliefertes Password auf Herstellersgenehmigung.

Tables de codes protégées par un password qui est émis par Silca sur autorisation du Constructeur.

Tablas codigos protegidos con contraseña que manda Silca previa autorización.

Tabelas de códigos protegidas por uma password emitida por Silca contra autorização do fabricante.

OPTIONAL

D743278ZB

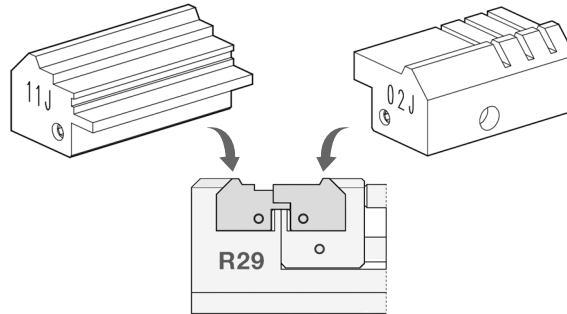
11J Jaw
Ganascia 11J
11J Backe
Mâchoire 11J
Quijada 11J
Garra 11J



STANDARD

D943254ZR

02J Jaw
Ganascia 02J
02J Backe
Mâchoire 02J
Quijada 02J
Garra 02J



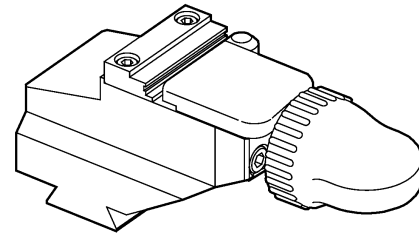
OR

OPTIONAL



D724187ZB

R174 clamp
Morsetto R174
R174 Spannbacke
Étau R174
Mordaza R174
Mordente R174



OPTIONAL

D709117ZB

Cutter H106 (HSS)
Fresa H106 (HSS)
Fräser H106 (HSS)
Fraise H106 (HSS)
Fresa H106 (HSS)
Fresa H106 (HSS)

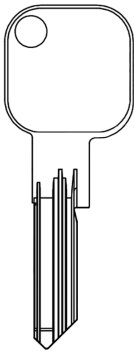


D709243ZB

Cutter W106 (carbide)
Fresa W106 (metallo duro)
Fräser W106 (Hartmetall)
Fraise W106 (au carbure)
Fresa W106 (metal duro)
Fresa W106 (metal duro)

PER:
FOR:

ISEO (IT)



(CSF F90 SPI Systems)
9000N - 9000D

Codes tables protected by a password issued by Silca on receipt of the manufacturer's authorization.

Tabella codici protette da password rilasciata da Silca a fronte di autorizzazione del costruttore.

Code-Tabellen geschützt durch von Silca geliefertes Passwort auf Herstellersgenehmigung.

Tables de codes protégées par un password qui est émis par Silca sur autorisation du Constructeur.

Tablas codigos protegidos con contraseña que manda Silca previa autorización.

Tabelas de códigos protegidas por uma password emitida por Silca contra autorização do fabricante.

OPTIONAL

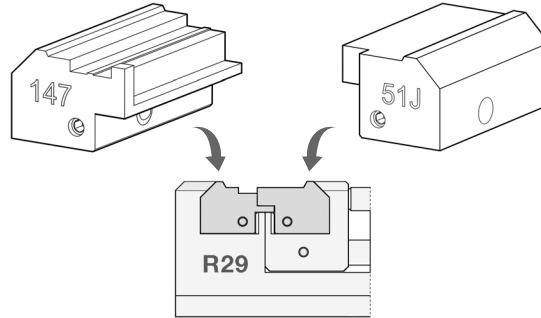
D7A7219ZB

147 Jaw
Ganascia 147
147 Backe
Mâchoire 147
Quijada 147
Garra 147



OPTIONAL D744634ZB

51J Jaw
Ganascia 51J
51J Backe
Mâchoire 51J
Quijada 51J
Garra 51J



OPTIONAL

D709117ZB

Cutter H106 (HSS)
Fresa H106 (HSS)
Fräser H106 (HSS)
Fraise H106 (HSS)
Fresa H106 (HSS)
Fresa H106 (HSS)

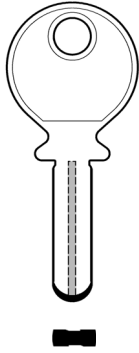


D709243ZB

Cutter W106 (carbide)
Fresa W106 (metal duro)
Fräser W106 (Hartmetall)
Fraise W106 (au carbure)
Fresa W106 (metal duro)
Fresa W106 (metal duro)

PER:
FOR:

KABA (CH)



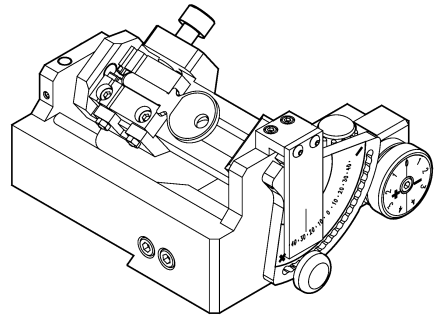
(maTriX System)
(K59 System)

OPTIONAL



D722937ZB

R4 tilting clamp
Morsetto basculante R4
Verstellbarer Spannbacken R4
Étau basculant R4
Mordaza basculante R4
Mordente basculante R4



OPTIONAL

D908994ZR

Tracer point U102
Tastatore U102
Taster U102
Palpeur U102
Palpador U102
Palpador U102



OPTIONAL

D721004ZB

Cutter W135
Fresa W135
Fräser W135
Fraise W135
Fresa W135
Fresa W135



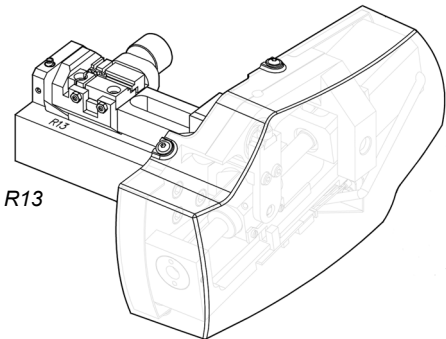
OR

OPTIONAL



D737406ZB

R13 tilting clamp
Morsetto basculante R13
Verstellbarer Spannbacken R13
Étau basculant R13
Mordaza basculante R13
Mordente basculante R13



OPTIONAL

D908994ZR

Tracer point U102
Tastatore U102
Taster U102
Palpeur U102
Palpador U102
Palpador U102



OPTIONAL

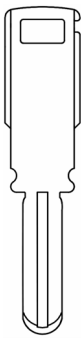
D721004ZB

Cutter W135
Fresa W135
Fräser W135
Fraise W135
Fresa W135
Fresa W135



PER:
FOR:

KABA (CH)



(MaTriX Plus System)
(MaTriX Entro System)

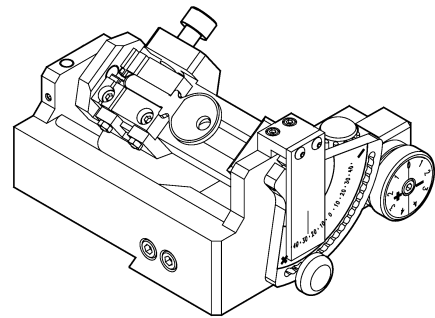
System protected by a password issued by Silca on receipt of authorization.
Sistema protetto da password rilasciata da Silca a fronte di autorizzazione.
Passwort geschütztes System - Freigabe des Herstellers erforderlich.
Système protégé par un password qui est émis par Silca sur autorisation.
Sistema protegido con contraseña que manda Silca previa autorización.
Sistema protegido por uma password emitida por Silca contra a autorização.

OPTIONAL



D722937ZB

R4 tilting clamp
Morsetto basculante R4
Verstellbarer Spannbacken R4
Étau basculant R4
Mordaza basculante R4
Mordente basculante R4



OPTIONAL

D908994ZR

Tracer point U102
Tastatore U102
Taster U102
Palpeur U102
Palpador U102
Palpador U102



OPTIONAL

D721004ZB

Cutter W135
Fresa W135
Fräser W135
Fraise W135
Fresa W135
Fresa W135



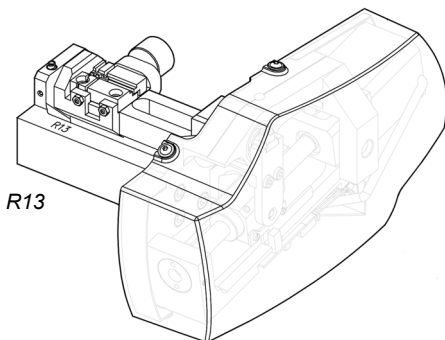
OR

OPTIONAL



D737406ZB

R13 tilting clamp
Morsetto basculante R13
Verstellbarer Spannbacken R13
Étau basculant R13
Mordaza basculante R13
Mordente basculante R13



OPTIONAL

D908994ZR

Tracer point U102
Tastatore U102
Taster U102
Palpeur U102
Palpador U102
Palpador U102



OPTIONAL

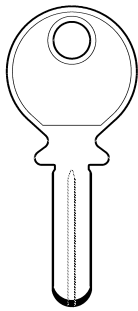
D721004ZB

Cutter W135
Fresa W135
Fräser W135
Fraise W135
Fresa W135
Fresa W135



PER:
FOR:

KABA (CH)



(KABA EXPERT System)

System protected by a password issued by Silca on receipt of authorization.

Sistema protetto da password rilasciata da Silca a fronte di autorizzazione.

Passwort geschütztes System - Freigabe des Herstellers erforderlich.

Système protégé par un password qui est émis par Silca sur autorisation.

Sistema protegido con contraseña que manda Silca previa autorización.

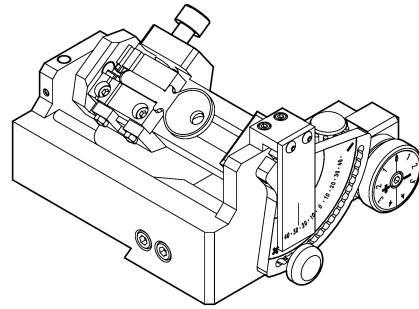
Sistema protegido por uma password emitida por Silca contra a autorização.

OPTIONAL



D722937ZB

R4 tilting clamp
Morsetto basculante R4
Verstellbarer Spannbacken R4
Étau basculant R4
Mordaza basculante R4
Mordente basculante R4



OPTIONAL

D908994ZR

Tracer point U102
Tastatore U102
Taster U102
Palpeur U102
Palpador U102
Palpador U102



OPTIONAL



D721004ZB

Cutter W135
Fresa W135
Fräser W135
Fraise W135
Fresa W135
Fresa W135

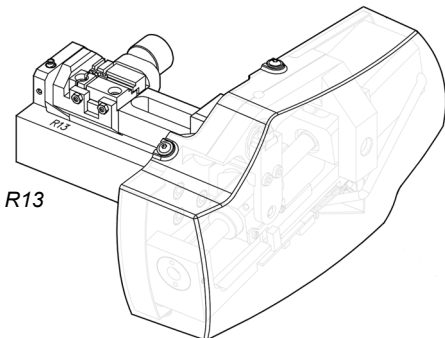
OR

OPTIONAL



D737406ZB

R13 tilting clamp
Morsetto basculante R13
Verstellbarer Spannbacken R13
Étau basculant R13
Mordaza basculante R13
Mordente basculante R13



OPTIONAL

D908994ZR

Tracer point U102
Tastatore U102
Taster U102
Palpeur U102
Palpador U102
Palpador U102



OPTIONAL

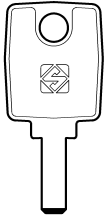


D721004ZB

Cutter W135
Fresa W135
Fräser W135
Fraise W135
Fresa W135
Fresa W135

PER:
FOR:

KABA (CH)



KA8

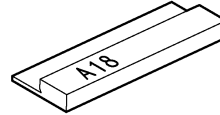
(KABA-MICRO System)

OPTIONAL



D729845ZB

Adapter A18
Adattatore A18
Adapter A18
Adaptateur A18
Adaptador A18
Adaptador A18



STANDARD



D943253ZR

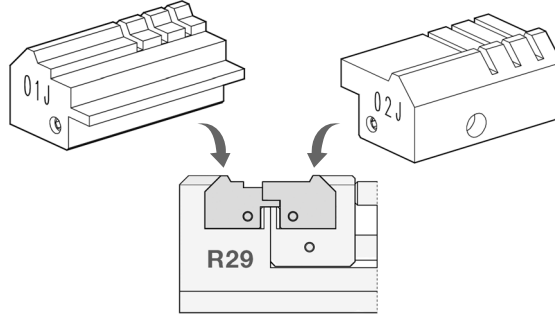
01J Jaw
Ganascia 01J
01J Backe
Mâchoire 01J
Quijada 01J
Garra 01J

STANDARD



D943254ZR

02J Jaw
Ganascia 02J
02J Backe
Mâchoire 02J
Quijada 02J
Garra 02J



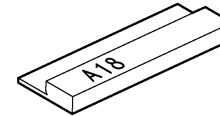
OR

OPTIONAL



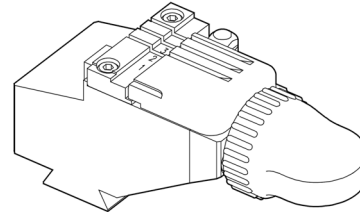
D729845ZB

Adapter A18
Adattatore A18
Adapter A18
Adaptateur A18
Adaptador A18
Adaptador A18

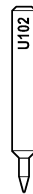


D917002ZR

R1 clamp
Morsetto R1
Spannbacke R1
Etau R1
Mordaza R1
Mordente R1



OPTIONAL



D908994ZR

Tracer point U102
Tastatore U102
Taster U102
Palpeur U102
Palpador U102
Palpador U102

OPTIONAL

D710157ZB

Cutter H119 (HSS)
Fresa H119 (HSS)
Fräser H119 (HSS)
Fraise H119 (HSS)
Fresa H119 (HSS)
Fresa H119 (HSS)

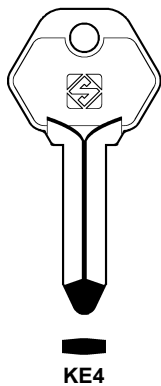
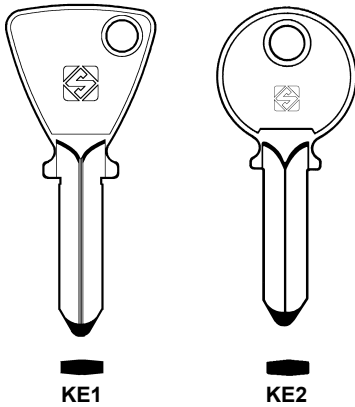


D710158ZB

Cutter W119 (carbide)
Fresa W119 (metallo duro)
Fräser W119 (Hartmetall)
Fraise W119 (au carbure)
Fresa W119 (metal duro)
Fresa W119 (metal duro)

PER:
FOR:

KESO (CH)



(1000 System)

OPTIONAL



D737406ZB

R13 tilting clamp
Morsetto basculante R13
Verstellbarer Spannbacken R13
Étau basculant R13
Mordaza basculante R13
Mordente basculante R13

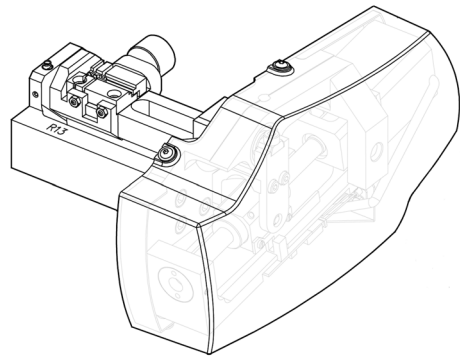


D908994ZR

Tracer point U102
Tastatore U102
Taster U102
Palpeur U102
Palpador U102
Palpador U102



1000 System



D708741ZB

Cutter H107 (HSS)
Fresa H107 (HSS)
Fräser H107 (HSS)
Fraise H107 (HSS)
Fresa H107 (HSS)
Fresa H107 (HSS)



D709244ZB

Cutter W107 (carbide)
Fresa W107 (metal duro)
Fräser W107 (Hartmetall)
Fraise W107 (au carbure)
Fresa W107 (metal duro)
Fresa W107 (metal duro)

D710438ZB

Cutter W123 (carbide)
Fresa W123 (metal duro)
Fräser W123 (Hartmetall)
Fraise W123 (au carbure)
Fresa W123 (metal duro)
Fresa W123 (metal duro)

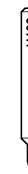


OPTIONAL



D737406ZB

R13 tilting clamp
Morsetto basculante R13
Verstellbarer Spannbacken R13
Étau basculant R13
Mordaza basculante R13
Mordente basculante R13

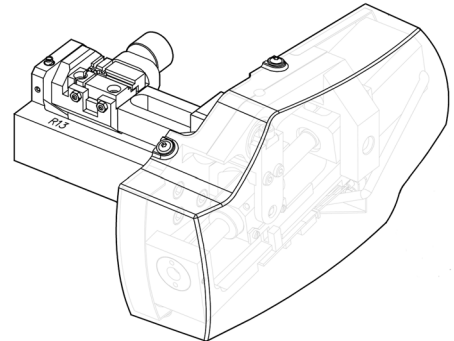


D908994ZR

Tracer point U102
Tastatore U102
Taster U102
Palpeur U102
Palpador U102
Palpador U102



1000S System



D709118ZB

Cutter H108 (HSS)
Fresa H108 (HSS)
Fräser H108 (HSS)
Fraise H108 (HSS)
Fresa H108 (HSS)
Fresa H108 (HSS)



D709245ZB

Cutter W108 (carbide)
Fresa W108 (metal duro)
Fräser W108 (Hartmetall)
Fraise W108 (au carbure)
Fresa W108 (metal duro)
Fresa W108 (metal duro)

D712737ZB

Cutter W132 (carbide)
Fresa W132 (metal duro)
Fräser W132 (Hartmetall)
Fraise W132 (au carbure)
Fresa W132 (metal duro)
Fresa W132 (metal duro)



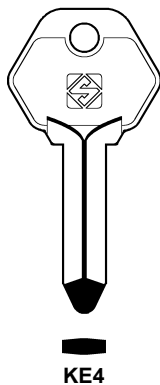
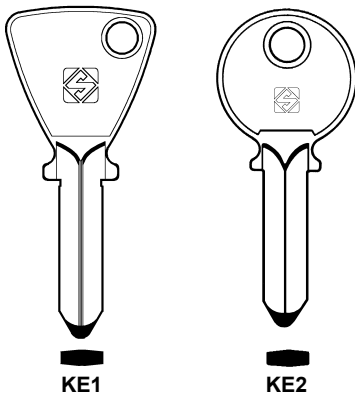
D710438ZB

Cutter W123 (carbide)
Fresa W123 (metal duro)
Fräser W123 (Hartmetall)
Fraise W123 (au carbure)
Fresa W123 (metal duro)
Fresa W123 (metal duro)



PER:
FOR:

KESO (CH)



(1000 System)

OPTIONAL

CODE

COPY

D722937ZB

R4 tilting clamp
Morsetto basculante R4
Verstellbarer Spannbacken R4
Étau basculant R4
Mordaza basculante R4
Mordente basculante R4



D908994ZR

Tracer point U102
Tastatore U102
Taster U102
Palpeur U102
Palpador U102
Palpador U102

D708741ZB

Cutter H107 (HSS)
Fresa H107 (HSS)
Fräser H107 (HSS)
Fraise H107 (HSS)
Fresa H107 (HSS)
Fresa H107 (HSS)



D709244ZB

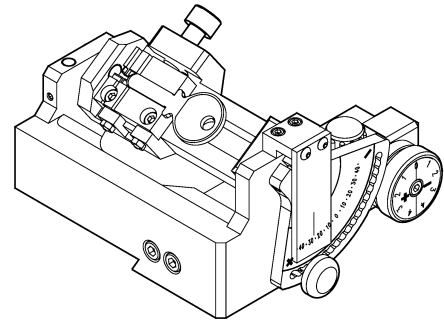
Cutter W107 (carbide)
Fresa W107 (metallo duro)
Fräser W107 (Hartmetall)
Fraise W107 (au carbure)
Fresa W107 (metal duro)
Fresa W107 (metal duro)



D710438ZB

Cutter W123 (carbide)
Fresa W123 (metallo duro)
Fräser W123 (Hartmetall)
Fraise W123 (au carbure)
Fresa W123 (metal duro)
Fresa W123 (metal duro)

1000 System



OPTIONAL

CODE

COPY

D722937ZB

R4 tilting clamp
Morsetto basculante R4
Verstellbarer Spannbacken R4
Étau basculant R4
Mordaza basculante R4
Mordente basculante R4



D908994ZR

Tracer point U102
Tastatore U102
Taster U102
Palpeur U102
Palpador U102
Palpador U102

D709118ZB

Cutter H108 (HSS)
Fresa H108 (HSS)
Fräser H108 (HSS)
Fraise H108 (HSS)
Fresa H108 (HSS)
Fresa H108 (HSS)



D709245ZB

Cutter W108 (carbide)
Fresa W108 (metallo duro)
Fräser W108 (Hartmetall)
Fraise W108 (au carbure)
Fresa W108 (metal duro)
Fresa W108 (metal duro)



D712737ZB

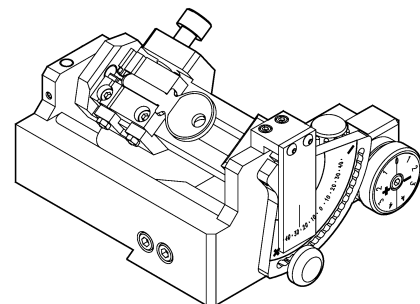
Cutter W132 (carbide)
Fresa W132 (metallo duro)
Fräser W132 (Hartmetall)
Fraise W132 (au carbure)
Fresa W132 (metal duro)
Fresa W132 (metal duro)



D710438ZB

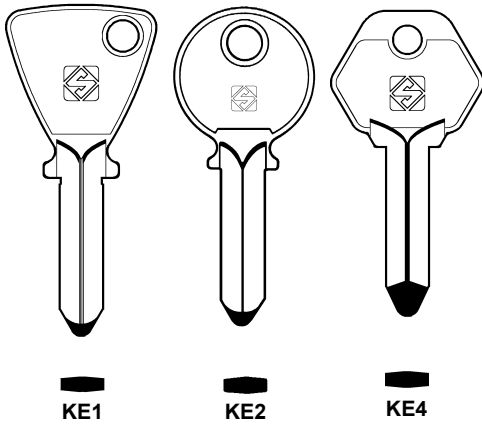
Cutter W123 (carbide)
Fresa W123 (metallo duro)
Fräser W123 (Hartmetall)
Fraise W123 (au carbure)
Fresa W123 (metal duro)
Fresa W123 (metal duro)

1000S System



PER:
FOR:

KESO (CH)



3000/S System

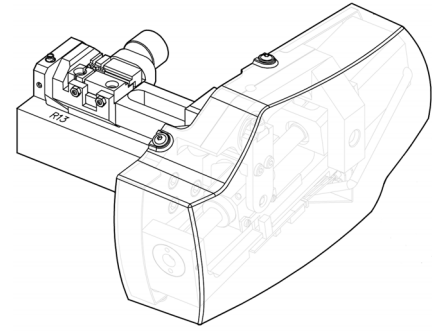
OPTIONAL

3000/S System



D737406ZB

R13 tilting clamp
Morsetto basculante R13
Verstellbarer Spannbacken R13
Étau basculant R13
Mordaza basculante R13
Mordente basculante R13



D908994ZR

Tracer point U102
Tastatore U102
Taster U102
Palpeur U102
Palpador U102
Palpador U102



D710438ZB

Cutter W123 (carbide)
Fresa W123 (metallo duro)
Fräser W123 (Hartmetall)
Fraise W123 (au carbure)
Fresa W123 (metal duro)
Fresa W123 (metal duro)



D722178ZB

Cutter W136 (carbide)
Fresa W136 (metallo duro)
Fräser W136 (Hartmetall)
Fraise W136 (au carbure)
Fresa W136 (metal duro)
Fresa W136 (metal duro)

OR

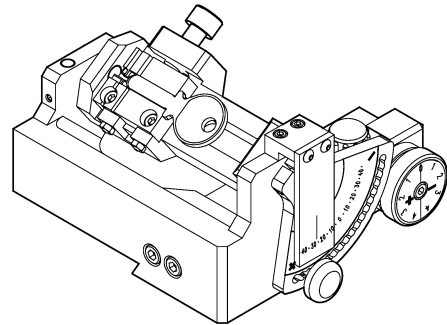
OPTIONAL

3000/S System



D722937ZB

R4 tilting clamp
Morsetto basculante R4
Verstellbarer Spannbacken R4
Étau basculant R4
Mordaza basculante R4
Mordente basculante R4



D908994ZR

Tracer point U102
Tastatore U102
Taster U102
Palpeur U102
Palpador U102
Palpador U102



D710438ZB

Cutter W123 (carbide)
Fresa W123 (metallo duro)
Fräser W123 (Hartmetall)
Fraise W123 (au carbure)
Fresa W123 (metal duro)
Fresa W123 (metal duro)

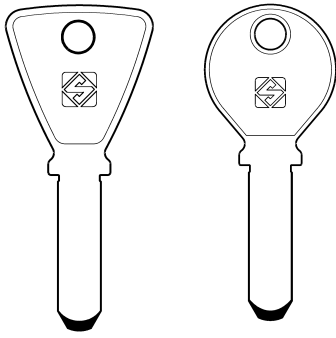


D722178ZB

Cutter W136 (carbide)
Fresa W136 (metallo duro)
Fräser W136 (Hartmetall)
Fraise W136 (au carbure)
Fresa W136 (metal duro)
Fresa W136 (metal duro)

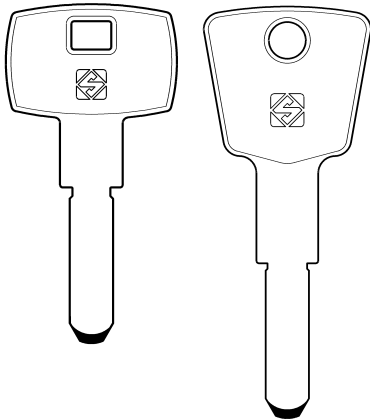
PER:
FOR:

KESO (CH)



KE9

KE3



KE11

KE13

(2000 System)
(2000S System)

OPTIONAL



2000 System

D708741ZB

Cutter H107 (HSS)
Fresa H107 (HSS)
Fräser H107 (HSS)
Fraise H107 (HSS)
Fresa H107 (HSS)
Fresa H107 (HSS)



D709244ZB

Cutter W107 (carbide)
Fresa W107 (metallo duro)
Fräser W107 (Hartmetall)
Fraise W107 (au carbure)
Fresa W107 (metal duro)
Fresa W107 (metal duro)

D709118ZB

Cutter H108 (HSS)
Fresa H108 (HSS)
Fräser H108 (HSS)
Fraise H108 (HSS)
Fresa H108 (HSS)
Fresa H108 (HSS)



D709245ZB

Cutter W108 (carbide)
Fresa W108 (metallo duro)
Fräser W108 (Hartmetall)
Fraise W108 (au carbure)
Fresa W108 (metal duro)
Fresa W108 (metal duro)

2000S System

D709118ZB

Cutter H108 (HSS)
Fresa H108 (HSS)
Fräser H108 (HSS)
Fraise H108 (HSS)
Fresa H108 (HSS)
Fresa H108 (HSS)



D709245ZB

Cutter W108 (carbide)
Fresa W108 (metallo duro)
Fräser W108 (Hartmetall)
Fraise W108 (au carbure)
Fresa W108 (metal duro)
Fresa W108 (metal duro)

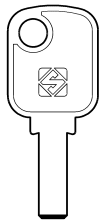


D712737ZB

Cutter W132 (carbide)
Fresa W132 (metallo duro)
Fräser W132 (Hartmetall)
Fraise W132 (au carbure)
Fresa W132 (metal duro)
Fresa W132 (metal duro)

PER:
FOR:

KYR (IT)



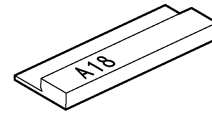
SCU1
SECURITAL

OPTIONAL



D729845ZB

Adapter A18
Adattatore A18
Adapter A18
Adaptateur A18
Adaptador A18
Adaptador A18

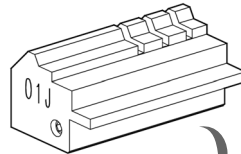


STANDARD



D943253ZR

01J Jaw
Ganascia 01J
01J Backe
Mâchoire 01J
Quijada 01J
Garra 01J

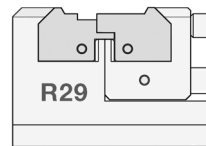
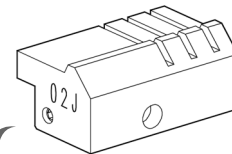


STANDARD



D943254ZR

02J Jaw
Ganascia 02J
02J Backe
Mâchoire 02J
Quijada 02J
Garra 02J



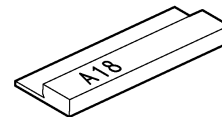
OR

OPTIONAL



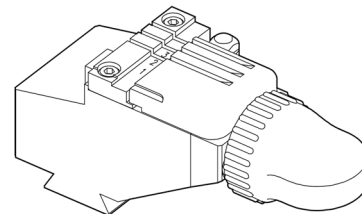
D729845ZB

Adapter A18
Adattatore A18
Adapter A18
Adaptateur A18
Adaptador A18
Adaptador A18



D917002ZR

R1 clamp
Morsetto R1
Spannbacke R1
Etau R1
Mordaza R1
Mordente R1



OPTIONAL



D908994ZR

Tracer point U102
Tastatore U102
Taster U102
Palpeur U102
Palpador U102
Palpador U102

OPTIONAL

D709117ZB

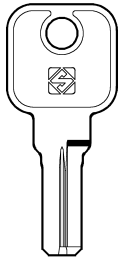
Cutter H106 (HSS)
Fresa H106 (HSS)
Fräser H106 (HSS)
Fraise H106 (HSS)
Fresa H106 (HSS)
Fresa H106 (HSS)



D709243ZB

Cutter W106 (carbide)
Fresa W106 (metallo duro)
Fräser W106 (Hartmetall)
Fraise W106 (au carbure)
Fresa W106 (metal duro)
Fresa W106 (metal duro)

PER:
FOR: **LEHMANN (DE)**



MLM9

(Prestige B5 System)

OPTIONAL **D747189ZB**

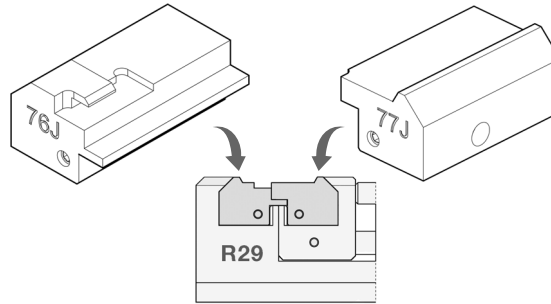


76J Jaw
Ganascia 76J
76J Backe
Mâchoire 76J
Quijada 76J
Garra 76J

OPTIONAL **D747191ZB**



77J Jaw
Ganascia 77J
77J Backe
Mâchoire 77J
Quijada 77J
Garra 77J



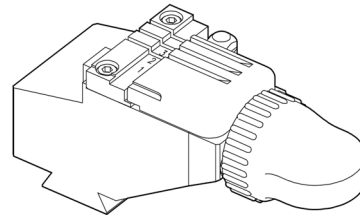
OR

OPTIONAL



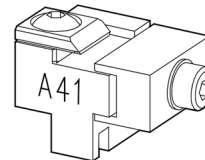
D917002ZR

R1 clamp
Morsetto R1
Spannbacke R1
Etau R1
Mordaza R1
Mordente R1



D744648ZB

Adapter A41
Adattatore A41
Adapter A41
Adaptateur A41
Adaptador A41
Adaptador A41



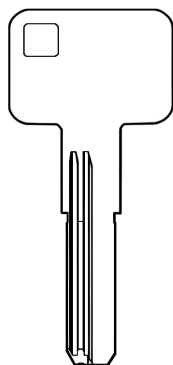
OPTIONAL



D711604ZB

Cutter W129
Fresa W129
Fräser W129
Fraise W129
Fresa W129
Fresa W129

PER:
FOR: **LINCE (ES)**



(C5X System)

System protected by a password issued by Silca on receipt of authorization.

Sistema protetto da password rilasciata da Silca a fronte di autorizzazione.

Passwort geschütztes System - Freigabe des Herstellers erforderlich.

Système protégé par un password qui est émis par Silca sur autorisation.

Sistema protegido con contraseña que manda Silca previa autorización.

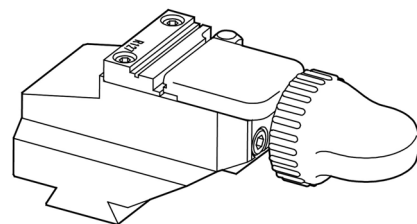
Sistema protegido por uma password emitida por Silca contra a autorização.

OPTIONAL





D737126ZB

Clamp R127
Morsetto R127
Spannbacken R127
Etau R127
Mordaza R127
Mordente R127

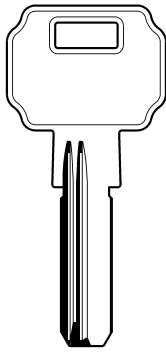


OPTIONAL

C5X Interp.	C5X
 <p>D737183ZB Cutter W301 (carbide) Fresa W301 (metal duro) Fräser W301 (Hartmetall) Fraise W301 (au carbure) Fresa W301 (metal duro) Fresa W301 (metal duro)</p>	 <p>D709792ZB Cutter W116 (carbide) Fresa W116 (metal duro) Fräser W116 (Hartmetall) Fraise W116 (au carbure) Fresa W116 (metal duro) Fresa W116 (metal duro)</p>

PER:
FOR:

LINCE (ES)

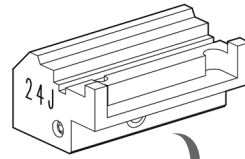


(XA, XB, ... Systems)

OPTIONAL D744309ZB



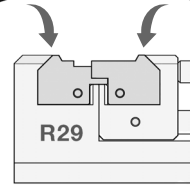
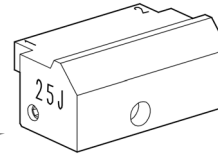
24J Jaw
Ganascia 24J
24J Backe
Mâchoire 24J
Quijada 24J
Garra 24J



OPTIONAL D744311ZB



25J Jaw
Ganascia 25J
25J Backe
Mâchoire 25J
Quijada 25J
Garra 25J



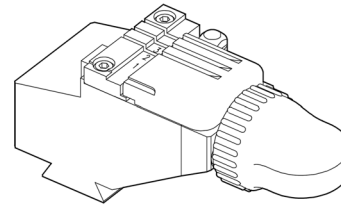
OR

OPTIONAL

D917002ZR

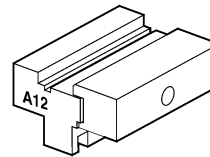


R1 clamp
Morsetto R1
Spannbacke R1
Etau R1
Mordaza R1
Mordente R1

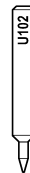


D726002ZB

Adapter A12
Adattatore A12
Adapter A12
Adaptateur A12
Adaptador A12
Adaptador A12



OPTIONAL



D908994ZR

Tracer point U102
Tastatore U102
Taster U102
Palpeur U102
Palpador U102
Palpador U102

OPTIONAL

D708741ZB

Cutter H107 (HSS)
Fresa H107 (HSS)
Fräse H107 (HSS)
Fraise H107 (HSS)
Fresa H107 (HSS)
Fresa H107 (HSS)

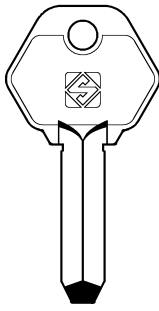


D709244ZB

Cutter W107 (carbide)
Fresa W107 (metallo duro)
Fräse W107 (Hartmetall)
Fraise W107 (au carbure)
Fresa W107 (metal duro)
Fresa W107 (metal duro)

PER:
FOR:

LIPS (NL)



LP11

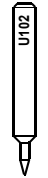
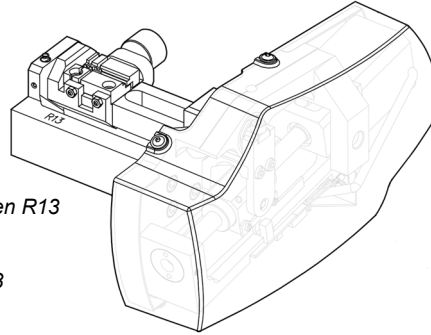
OPTIONAL

CODE

COPY

D737406ZB

R13 tilting clamp
Morsetto basculante R13
Verstellbarer Spannbacken R13
Étau basculant R13
Mordaza basculante R13
Mordente basculante R13



D908994ZR

Tracer point U102
Tastatore U102
Taster U102
Palpeur U102
Palpador U102
Palpador U102



D708741ZB

Cutter H107 (HSS)
Fresa H107 (HSS)
Fräser H107 (HSS)
Fraise H107 (HSS)
Fresa H107 (HSS)
Fresa H107 (HSS)



D709244ZB

Cutter W107 (carbide)
Fresa W107 (metallo duro)
Fräser W107 (Hartmetall)
Fraise W107 (au carbure)
Fresa W107 (metal duro)
Fresa W107 (metal duro)



D710438ZB

Cutter W123 (carbide)
Fresa W123 (metallo duro)
Fräser W123 (Hartmetall)
Fraise W123 (au carbure)
Fresa W123 (metal duro)
Fresa W123 (metal duro)

OR

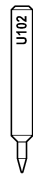
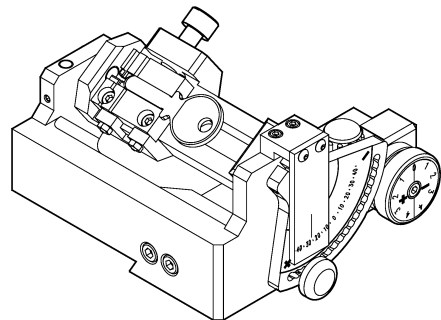
OPTIONAL

CODE

COPY

D722937ZB

R4 tilting clamp
Morsetto basculante R4
Verstellbarer Spannbacken R4
Étau basculant R4
Mordaza basculante R4
Mordente basculante R4



D908994ZR

Tracer point U102
Tastatore U102
Taster U102
Palpeur U102
Palpador U102
Palpador U102



D708741ZB

Cutter H107 (HSS)
Fresa H107 (HSS)
Fräser H107 (HSS)
Fraise H107 (HSS)
Fresa H107 (HSS)
Fresa H107 (HSS)



D709244ZB

Cutter W107 (carbide)
Fresa W107 (metallo duro)
Fräser W107 (Hartmetall)
Fraise W107 (au carbure)
Fresa W107 (metal duro)
Fresa W107 (metal duro)

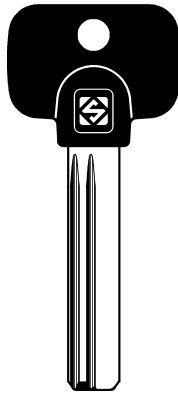


D710438ZB

Cutter W123 (carbide)
Fresa W123 (metallo duro)
Fräser W123 (Hartmetall)
Fraise W123 (au carbure)
Fresa W123 (metal duro)
Fresa W123 (metal duro)

PER:
FOR:

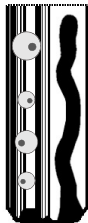
MAGNUM (GB)



MGN1RP

Magnum Superior
(5+4) (4+3) (3+2)

Magnum Superior +
(5+4) (4+3) (3+2)

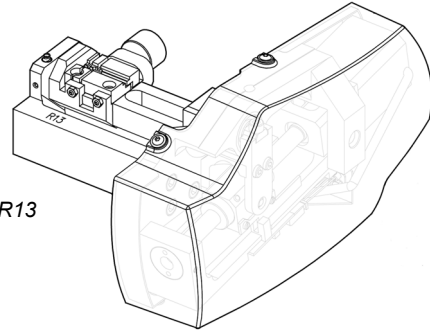


OPTIONAL



D737406ZB

R13 tilting clamp
Morsetto basculante R13
Verstellbarer Spannbacken R13
Étau basculant R13
Mordaza basculante R13
Mordente basculante R13



OPTIONAL



D908994ZR

Tracer point U102
Tastatore U102
Taster U102
Palpeur U102
Palpador U102
Palpador U102

STANDARD



D911108ZR

Tracer point U103
Tastatore U103
Taster U103
Palpeur U103
Palpador U103
Palpador U103

OPTIONAL



D728783ZB

Cutter W142 (carbide)
Fresa W142 (metallo duro)
Fräser W142 (Hartmetall)
Fraise W142 (au carbure)
Fresa W142 (metal duro)
Fresa W142 (metal duro)

OPTIONAL



D717483ZB

Cutter W268 (carbide)
Fresa W268 (metallo duro)
Fräser W268 (Hartmetall)
Fraise W268 (au carbure)
Fresa W268 (metal duro)
Fresa W268 (metal duro)

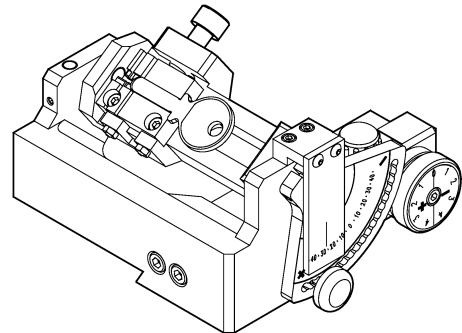
OR

OPTIONAL

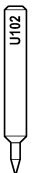


D722937ZB

Clamp R4
Morsetto R4
Spannbacken R4
Étau R4
Mordaza R4
Mordente R4



OPTIONAL



D908994ZR

Tracer point U102
Tastatore U102
Taster U102
Palpeur U102
Palpador U102
Palpador U102

STANDARD



D911108ZR

Tracer point U103
Tastatore U103
Taster U103
Palpeur U103
Palpador U103
Palpador U103

OPTIONAL



D728783ZB

Cutter W142 (carbide)
Fresa W142 (metallo duro)
Fräser W142 (Hartmetall)
Fraise W142 (au carbure)
Fresa W142 (metal duro)
Fresa W142 (metal duro)

STANDARD

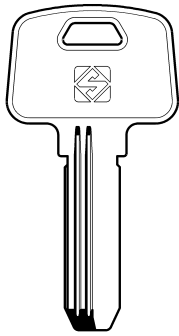


D717483ZB

Cutter W268 (carbide)
Fresa W268 (metallo duro)
Fräser W268 (Hartmetall)
Fraise W268 (au carbure)
Fresa W268 (metal duro)
Fresa W268 (metal duro)

PER:
FOR:

MCM (ES)




MC10R

OPTIONAL **D747161ZB**



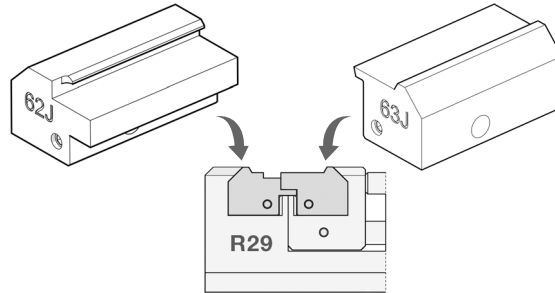
62J Jaw
Ganascia 62J
62J Backe
Mâchoire 62J
Quijada 62J
Garra 62J



OPTIONAL **D747163ZB**



63J Jaw
Ganascia 63J
63J Backe
Mâchoire 63J
Quijada 63J
Garra 63J



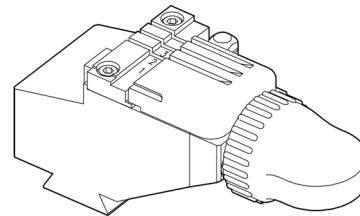
OR

OPTIONAL



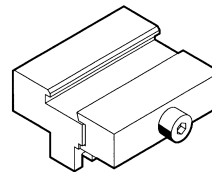
D917002ZR

R1 clamp
Morsetto R1
Spannbacke R1
Etau R1
Mordaza R1
Mordente R1



D711226ZB

Adaptor A3
Adattatore A3
Adapter A3
Adapteur A3
Adaptador A3
Adaptador A3



OPTIONAL



D908994ZR

Tracer point U102
Tastatore U102
Taster U102
Palpeur U102
Palpador U102
Palpador U102

OPTIONAL

D709123ZB

Cutter H113 (HSS)
Fresa H113 (HSS)
Fräser H113 (HSS)
Fraise H113 (HSS)
Fresa H113 (HSS)
Fresa H113 (HSS)

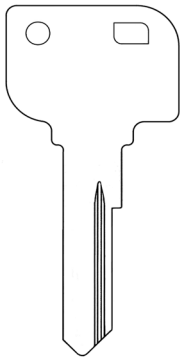


D709250ZB

Cutter W113 (carbide)
Fresa W113 (metal duro)
Fräser W113 (Hartmetall)
Fraise W113 (au carbure)
Fresa W113 (metal duro)
Fresa W113 (metal duro)

PER:
FOR:

M&C (RO)



(Matrix System)

System protected by a password issued by Silca on receipt of authorization.
Sistema protetto da password rilasciata da Silca a fronte di autorizzazione.
System geschützt durch von Silca geliefertes Password auf Genehmigung.
Système protégé par un password qui est émis par Silca sur autorisation.
Sistema protegido con contraseña que manda Silca previa autorización.
Sistema protegido por uma password emitida por Silca contra a autorização.

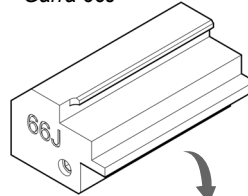
OPTIONAL



D747169ZB

66J Jaw
Ganascia 66J
66J Backe
Mâchoire 66J
Quijada 66J
Garra 66J

CARD 4209
SN 1828

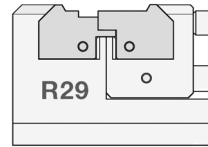
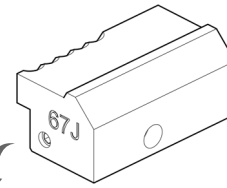


OPTIONAL

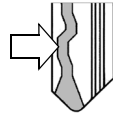


D747171ZB

67J Jaw
Ganascia 67J
67J Backe
Mâchoire 67J
Quijada 67J
Garra 67J



OPTIONAL



D710308ZB

Cutter H112 (HSS)
Fresa H112 (HSS)
Fräser H112 (HSS)
Fraise H112 (HSS)
Fresa H112 (HSS)
Fresa H112 (HSS)

D709249ZB

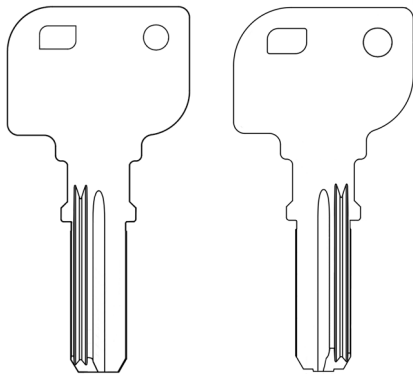
Cutter W112 (carbide)
Fresa W112 (metal duro)
Fräser W112 (Hartmetall)
Fraise W112 (au carbure)
Fresa W112 (metal duro)
Fresa W112 (metal duro)



Note: standard cutting is also required.
Nota: è necessaria anche la cifratura standard.
Hinweis: Standard Fräsung ist auch erforderlich.
Remarque: il faut aussi le nécessaire de taillage standard.
Nota: también es necesario el corte estándar.
Observação: o corte standard es também necessário

PER:
FOR:

M&C (RO)



(Condor System)



(Condor Mirror System)

System protected by a password issued by Silca on receipt of authorization.
Sistema protetto da password rilasciata da Silca a fronte di autorizzazione.
System geschützt durch von Silca geliefertes Password auf Genehmigung.
Système protégé par un password qui est émis par Silca sur autorisation.
Sistema protegido con contraseña que manda Silca previa autorización.
Sistema protegido por uma password emitida por Silca contra a autorização.

OPTIONAL



D752826ZB

104 Jaw
Ganascia 104
104 Backe
Mâchoire 104
Quijada 104
Garra 104

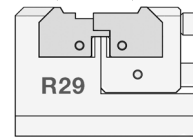
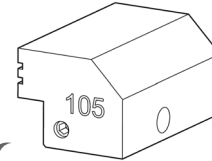
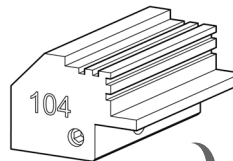


OPTIONAL

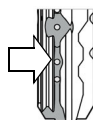


D752828ZB

105 Jaw
Ganascia 105
105 Backe
Mâchoire 105
Quijada 105
Garra 105



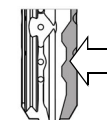
OPTIONAL



D709792ZB

Cutter W116
Fresa W116
Fräser W116
Fraise W116
Fresa W116
Fresa W116

STANDARD



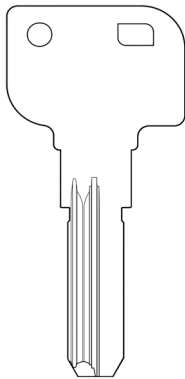
D709238ZB

Cutter W101
Fresa W101
Fräser W101
Fraise W101
Fresa W101
Fresa W101



PER:
FOR:

M&C (RO)



(Color New System)

(3+3)

(2T-5W)

System protected by a password issued by Silca on receipt of authorization.

Sistema protetto da password rilasciata da Silca a fronte di autorizzazione.

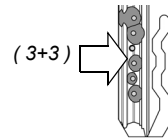
Passwort geschütztes System - Freigabe des Herstellers erforderlich.

Système protégé par un password qui est émis par Silca sur autorisation.

Sistema protegido con contraseña que manda Silca previa autorización.

Sistema protegido por uma password emitida por Silca contra a autorização.

SYSTEM	CARD	SN
Color New 3+3	4332	2000
Color New 2T-5W	4345	2001



(3+3)

OPTIONAL D751453ZB

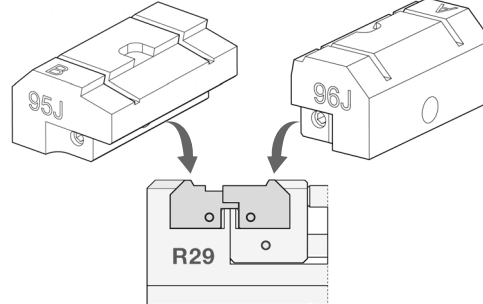


95J Jaw
Ganascia 95J
95J Backe
Mâchoire 95J
Quijada 95J
Garra 95J

OPTIONAL D751455ZB



96J Jaw
Ganascia 96J
96J Backe
Mâchoire 96J
Quijada 96J
Garra 96J

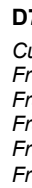


OPTIONAL D908994ZR



Tracer point U102
Tastatore U102
Taster U102
Palpeur U102
Palpador U102

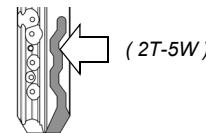
OPTIONAL D709115ZB



Cutter H103 (HSS)
Fresa H103 (HSS)
Fräser H103 (HSS)
Fraise H103 (HSS)
Fresa H103 (HSS)
Fresa H103 (HSS)

D709240ZB

Cutter W103 (carbide)
Fresa W103 (metal duro)
Fräser W103 (Hartmetall)
Fraise W103 (au carbure)
Fresa W103 (metal duro)
Fresa W103 (metal duro)



(2T-5W)

STANDARD D943253ZR

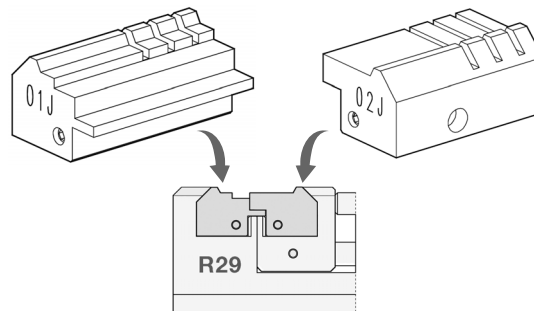


01J Jaw
Ganascia 01J
01J Backe
Mâchoire 01J
Quijada 01J
Garra 01J

STANDARD D943254ZR



02J Jaw
Ganascia 02J
02J Backe
Mâchoire 02J
Quijada 02J
Garra 02J



OPTIONAL D709122ZB

Cutter H112 (HSS)
Fresa H112 (HSS)
Fräser H112 (HSS)
Fraise H112 (HSS)
Fresa H112 (HSS)
Fresa H112 (HSS)

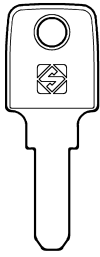


D709249ZB

Cutter W112 (carbide)
Fresa W112 (metal duro)
Fräser W112 (Hartmetall)
Fraise W112 (au carbure)
Fresa W112 (metal duro)
Fresa W112 (metal duro)

PER:
FOR:

MERONI (IT)



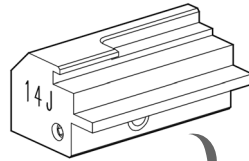
MER39

OPTIONAL

D743343ZB



14J Jaw
Ganascia 14J
14J Backe
Mâchoire 14J
Quijada 14J
Garra 14J

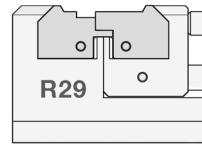
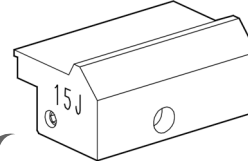


OPTIONAL

D743361ZB



15J Jaw
Ganascia 15J
15J Backe
Mâchoire 15J
Quijada 15J
Garra 15J



OR

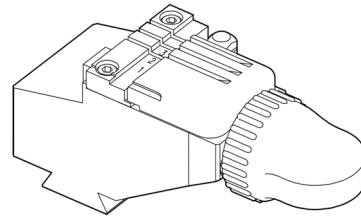
OPTIONAL



D917002ZR

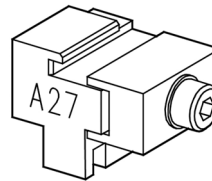


R1 clamp
Morsetto R1
Spannbacke R1
Etau R1
Mordaza R1
Mordente R1



D736261ZB

Adapter A27
Adattatore A27
Adapter A27
Adaptateur A27
Adaptador A27
Adaptador A27



OPTIONAL

D709481ZB

Cutter H114 (HSS)
Fresa H114 (HSS)
Fräser H114 (HSS)
Fraise H114 (HSS)
Fresa H114 (HSS)
Fresa H114 (HSS)

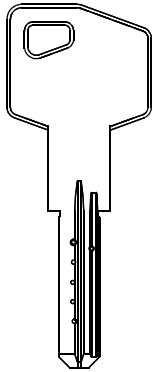


D709482ZB

Cutter W114 (carbide)
Fresa W114 (metal duro)
Fräser W114 (Hartmetall)
Fraise W114 (au carbure)
Fresa W114 (metal duro)
Fresa W114 (metal duro)

PER:
FOR:

MG-MONTI (IT)



(HSP System)

System protected by a password issued by Silca on receipt of authorization.

Sistema protetto da password rilasciata da Silca a fronte di autorizzazione.

Passwort geschütztes System - Freigabe des Herstellers erforderlich.

Système protégé par un password qui est émis par Silca sur autorisation.

Sistema protegido con contraseña que manda Silca previa autorización.

Sistema protegido por uma password emitida por Silca contra a autorização.

OPTIONAL



D744491ZB

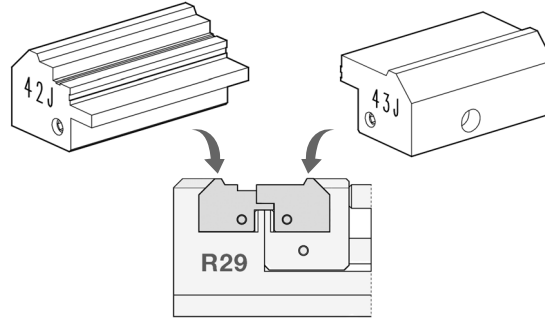
42J Jaw
Ganascia 42J
42J Backe
Mâchoire 42J
Quijada 42J
Garra 42J

OPTIONAL



D744493ZB

43J Jaw
Ganascia 43J
43J Backe
Mâchoire 43J
Quijada 43J
Garra 43J



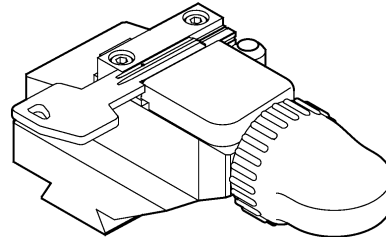
OR

OPTIONAL



D724813ZB

R170 clamp
Morsetto R170
R170 Spannbacke
Étau R170
Mordaza R170
Mordente R170



OPTIONAL

D709117ZB

Cutter H106 (HSS)
Fresa H106 (HSS)
Fräser H106 (HSS)
Fraise H106 (HSS)
Fresa H106 (HSS)
Fresa H106 (HSS)

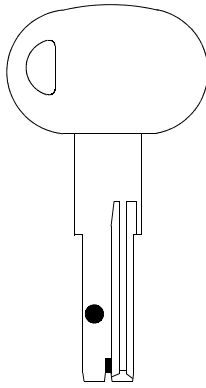


D709243ZB

Cutter W106 (carbide)
Fresa W106 (metallo duro)
Fräser W106 (Hartmetall)
Fraise W106 (au carbure)
Fresa W106 (metal duro)
Fresa W106 (metal duro)

PER:
FOR:

MOTTURA (IT)



C30 C31 C38

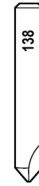
Champions System

OPTIONAL



D722573ZB

Cutter H138 (HSS)
Fresa H138 (HSS)
Fräser H138 (HSS)
Fraise H138 (HSS)
Fresa H138 (HSS)
Fresa H138 (HSS)

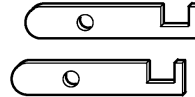


D722580ZB

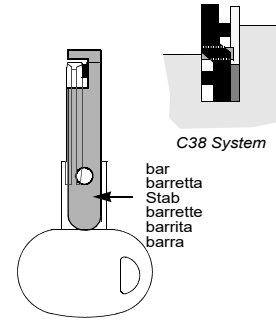
Cutter W138 (carbide)
Fresa W138 (metallo duro)
Fräser W138 (Hartmetall)
Fraise W138 (au carbure)
Fresa W138 (metal duro)
Fresa W138 (metal duro)

D724358ZB

Pair of bars
Coppia barrette
Stahlstab
Couple de barrettes
Par de barritas
Par de barras

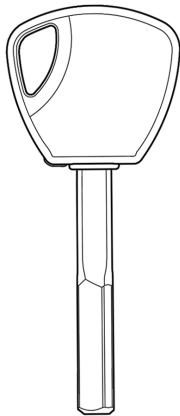


Only for C38 System
Solo per C38 System
Nur für C38 System
Seulement pour C38 System
Sólo para C38 System
somente para C38 System



PER:
FOR:

MOTTURA (IT)



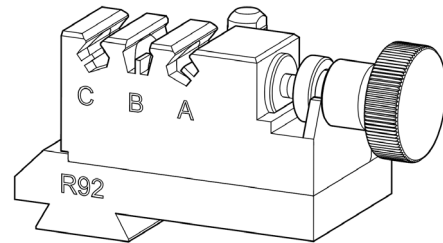
(3Dkey System)

OPTIONAL



D7A5847ZB

Clamp R92
Morsetto R92
Spannbacke R92
Etau R92
Mordaza R92
Mordente R92



OPTIONAL

D722573ZB

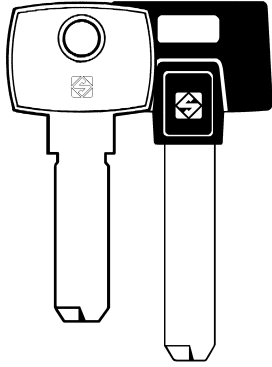
Cutter H138 (HSS)
Fresa H138 (HSS)
Fräser H138 (HSS)
Fraise H138 (HSS)
Fresa H138 (HSS)
Fresa H138 (HSS)



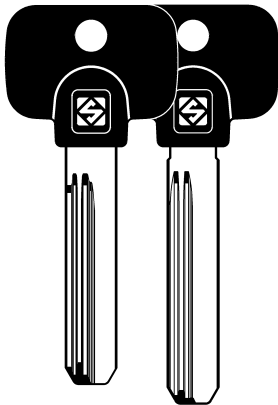
D722580ZB

Cutter W138 (carbide)
Fresa W138 (metallo duro)
Fräser W138 (Hartmetall)
Fraise W138 (au carbure)
Fresa W138 (metal duro)
Fresa W138 (metal duro)

PER:
FOR: **MUL.T.LOCK (IL)**



MTK1 **MTK2P**
MTK3P



MTK10RP **MTK4RPX**

MTK4P **MTK7RP**

MTK4RP **MTK8RP**

OPTIONAL



D709120ZB

Cutter H110 (HSS)
Fresa H110 (HSS)
Fräser H110 (HSS)
Fraise H110 (HSS)
Fresa H110 (HSS)
Fresa H110 (HSS)



D709247ZB

Cutter W110 (carbide)
Fresa W110 (metal duro)
Fräser W110 (Hartmetall)
Fraise W110 (au carbure)
Fresa W110 (metal duro)
Fresa W110 (metal duro)



D709121ZB

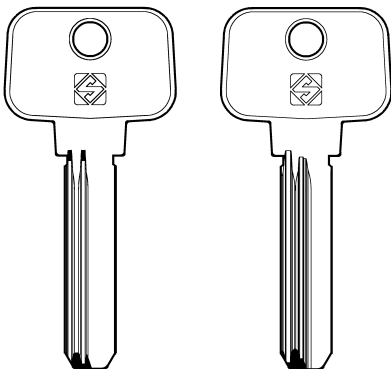
Cutter H111 (HSS)
Fresa H111 (HSS)
Fräser H111 (HSS)
Fraise H111 (HSS)
Fresa H111 (HSS)
Fresa H111 (HSS)



D709248ZB

Cutter W111 (carbide)
Fresa W111 (metal duro)
Fräser W111 (Hartmetall)
Fraise W111 (au carbure)
Fresa W111 (metal duro)
Fresa W111 (metal duro)

PER:
FOR: **MUL.T.LOCK (IL)**



MTK13R **MTK15R**

MTK13RAP **MTK15RAP**

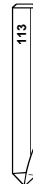
(7x7)

OPTIONAL



D709123ZB

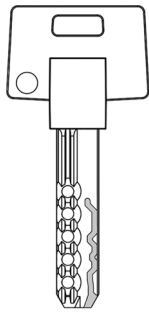
Cutter H113 (HSS)
Fresa H113 (HSS)
Fräser H113 (HSS)
Fraise H113 (HSS)
Fresa H113 (HSS)
Fresa H113 (HSS)



D709250ZB

Cutter W113 (carbide)
Fresa W113 (metal duro)
Fräser W113 (Hartmetall)
Fraise W113 (au carbure)
Fresa W113 (metal duro)
Fresa W113 (metal duro)

PER:
FOR: **MUL.T.LOCK (IL)**



MT5 + (L)
MT5 + (R)

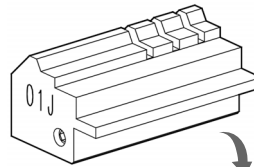
STANDARD

CODE

COPY

D943253ZR

01J Jaw
Ganascia 01J
01J Backe
Mâchoire 01J
Quijada 01J
Garra 01J



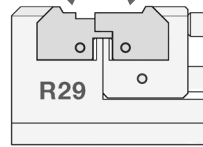
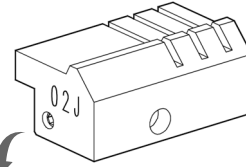
STANDARD

CODE

COPY

D943254ZR

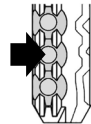
02J Jaw
Ganascia 02J
02J Backe
Mâchoire 02J
Quijada 02J
Garra 02J



OPTIONAL

D709120ZB

Cutter H110 (HSS)
Fresa H110 (HSS)
Fräser H110 (HSS)
Fraise H110 (HSS)
Fresa H110 (HSS)
Fresa H110 (HSS)



D709247ZB

Cutter W110 (carbide)
Fresa W110 (metal duro)
Fräser W110 (Hartmetall)
Fraise W110 (au carbure)
Fresa W110 (metal duro)
Fresa W110 (metal duro)

D709121ZB

Cutter H111 (HSS)
Fresa H111 (HSS)
Fräser H111 (HSS)
Fraise H111 (HSS)
Fresa H111 (HSS)
Fresa H111 (HSS)

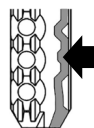


D709248ZB

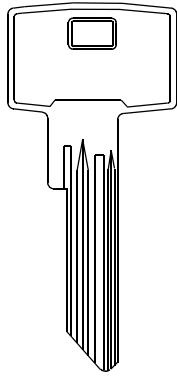
Cutter W111 (carbide)
Fresa W111 (metal duro)
Fräser W111 (Hartmetall)
Fraise W111 (au carbure)
Fresa W111 (metal duro)
Fresa W111 (metal duro)

D714087ZB

Cutter W235 (carbide)
Fresa W235 (metal duro)
Fräser W235 (Hartmetall)
Fraise W235 (au carbure)
Fresa W235 (metal duro)
Fresa W235 (metal duro)



PER: **PFAFFENHAIN (DE)**
FOR:



(KV14 System)
(XV14 System)

SN254

(KV14 System)

SN255

OPTIONAL



D744313ZB

28J Jaw
Ganascia 28J
28J Backe
Mâchoire 28J
Quijada 28J
Garra 28J

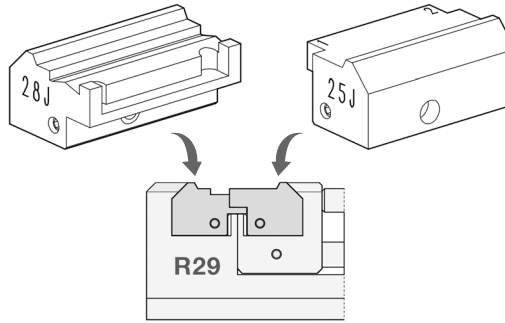


KV14
XV14

SN254

KV14

SN255



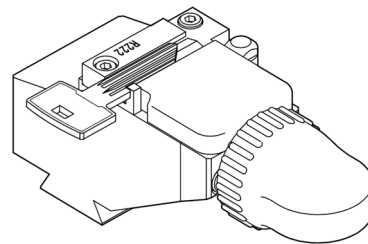
OR

OPTIONAL



D727673ZB

Clamp R222
Morsetto R222
Spannbacken R222
Etau R222
Mordaza R222
Mordente R222



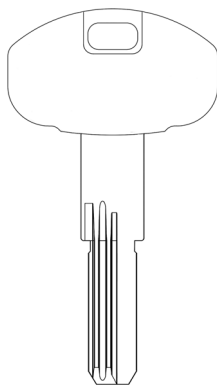
OPTIONAL



D734848ZB

Cutter W147
Fresa W147
Fräser W147
Fraise W147
Fresa W147
Fresa W147

PER: **SECUREMME (IT)**
FOR:



TAL

EVO K22 System (11 pin)
EVO K64 System (10 pin) (11pin)

System protected by a password issued by Silca on receipt of authorization.

Sistema protetto da password rilasciata da Silca a fronte di autorizzazione.

Passwort geschütztes System - Freigabe des Herstellers erforderlich.

Système protégé par un password qui est émis par Silca sur autorisation.

Sistema protegido con contraseña que manda Silca previa autorización.

Sistema protegido por uma password emitida por Silca contra a autorização.

OPTIONAL



D743341ZB

13J Jaw
Ganascia 13J
13J Backe
Mâchoire 13J
Quijada 13J
Garra 13J

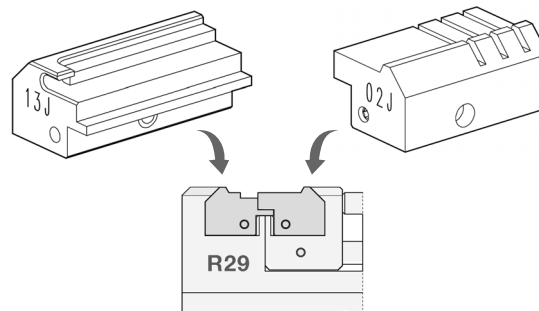


STANDARD



D943254ZR

02J Jaw
Ganascia 02J
02J Backe
Mâchoire 02J
Quijada 02J
Garra 02J



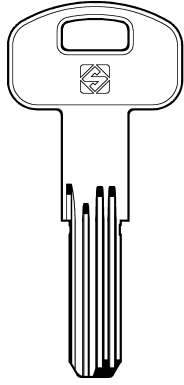
OPTIONAL



D747823ZB

Cutter W173
Fresa W173
Fräser W173
Fraise W173
Fresa W173
Fresa W173

PER:
FOR: **SECUREMME (IT)**



SCM2

OPTIONAL

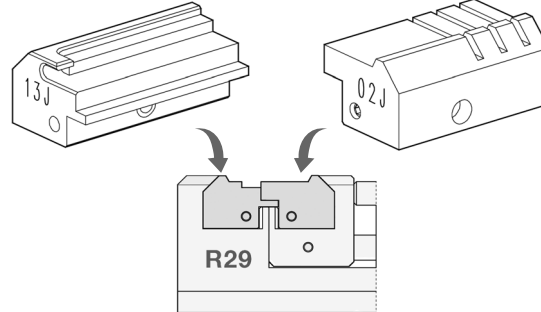


D743341ZB
13J Jaw
Ganascia 13J
13J Backe
Mâchoire 13J
Quijada 13J
Garra 13J

STANDARD



D943254ZR
02J Jaw
Ganascia 02J
02J Backe
Mâchoire 02J
Quijada 02J
Garra 02J

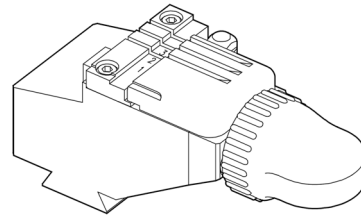


OR

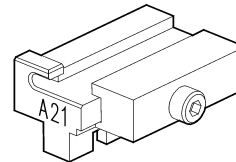
OPTIONAL



D917002ZR
R1 clamp
Morsetto R1
Spannbacke R1
Etau R1
Mordaza R1
Mordente R1



D734531ZB
Adapter A21
Adattatore A21
Adapter A21
Adaptateur A21
Adaptador A21
Adaptador A21



OPTIONAL

D908994ZR
Tracer point U102
Tastatore U102
Taster U102
Palpeur U102
Palpador U102
Palpador U102

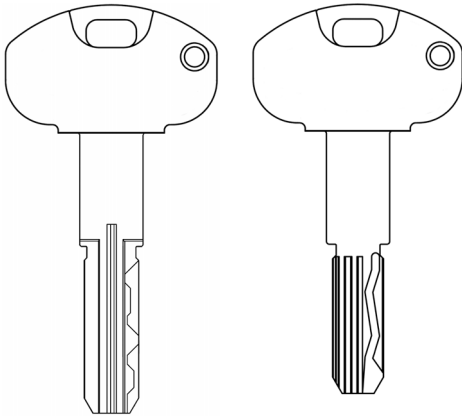


OPTIONAL




D713286ZB
Cutter W240
Fresa W240
Fräser W240
Fraise W240
Fresa W240
Fresa W240

PER:
FOR: **SECUREMME (IT)**




(K3 System)
5 pin


(K3 System)
5+5 pin

OPTIONAL

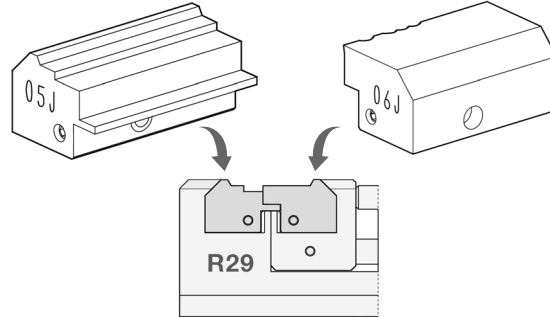


D743261ZB
05J Jaw
Ganascia 05J
05J Backe
Mâchoire 05J
Quijada 05J
Garra 05J

OPTIONAL



D743262ZB
06J Jaw
Ganascia 06J
06J Backe
Mâchoire 06J
Quijada 06J
Garra 06J

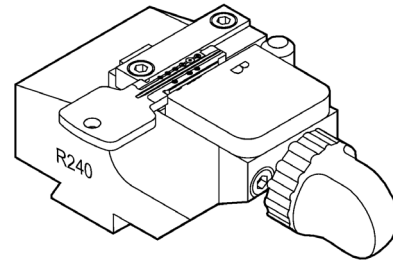


OR

OPTIONAL



D720980ZB
R240 jaw
Morsetto R240
R240 Spannbacke
Etau R240
Mordaza R240
Mordente R240



OPTIONAL

D908994ZR
Tracer point U102
Tastatore U102
Taster U102
Palpeur U102
Palpador U102
Palpador U102

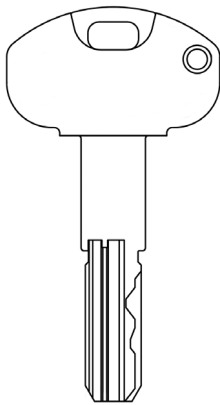


OPTIONAL



D713286ZB
Cutter W240
Fresa W240
Fräser W240
Fraise W240
Fresa W240
Fresa W240

PER:
FOR: **SECUREMME (IT)**



(K5 System)
6 pin

System protected by a password issued by Silca on receipt of authorization.

Sistema protetto da password rilasciata da Silca a fronte di autorizzazione.

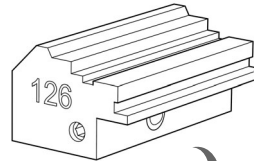
Passwort geschütztes System - Freigabe des Herstellers erforderlich.

Système protégé par un password qui est émis par Silca sur autorisation.

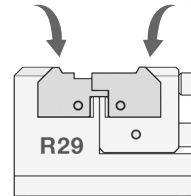
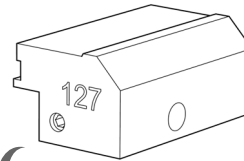
Sistema protegido con contraseña que manda Silca previa autorización.

Sistema protegido por uma password emitida por Silca contra a autorização.

OPTIONAL D7A2562ZB
 126 Jaw
 Ganascia 126
 126 Backe
 Mâchoire 126
 Quijada 126
 Garra 126

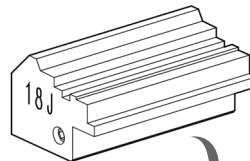


OPTIONAL D7A2563ZB
 127 Jaw
 Ganascia 127
 127 Backe
 Mâchoire 127
 Quijada 127
 Garra 127

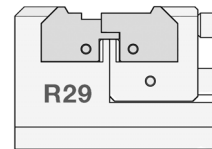
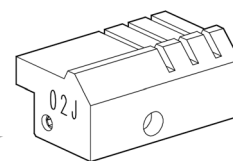


OR

OPTIONAL D744017ZB
 18J Jaw
 Ganascia 18J
 18J Backe
 Mâchoire 18J
 Quijada 18J
 Garra 18J

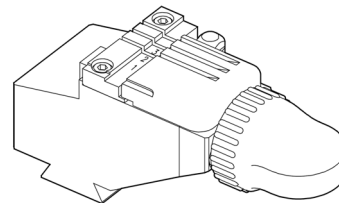


STANDARD D943254ZR
 02J Jaw
 Ganascia 02J
 02J Backe
 Mâchoire 02J
 Quijada 02J
 Garra 02J

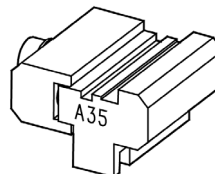


OR

OPTIONAL D917002ZR
 R1 clamp
 Morsetto R1
 Spannbacke R1
 Etau R1
 Mordaza R1
 Mordente R1



D741906ZB
 Adapter A35
 Adattatore A35
 Adapter A35
 Adaptateur A35
 Adaptador A35
 Adaptador A35



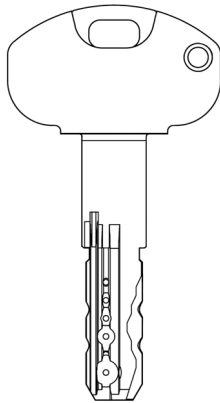
D908994ZR
 Tracer point U102
 Tastatore U102
 Taster U102
 Palpeur U102
 Palpador U102
 Palpador U102



OPTIONAL D713286ZB
 Cutter W240
 Fresa W240
 Fräser W240
 Fraise W240
 Fresa W240
 Fresa W240



PER:
FOR: **SECUREMME (IT)**



(EVO K50 System)
(EVO K75 System)

System protected by a password issued by Silca on receipt of authorization.

Sistema protetto da password rilasciata da Silca a fronte di autorizzazione.

Passwort geschütztes System - Freigabe des Herstellers erforderlich.

Système protégé par un password qui est émis par Silca sur autorisation.

Sistema protegido con contraseña que manda Silca previa autorización.

Sistema protegido por una password emitida por Silca contra a autorização.

OPTIONAL **D7A2562ZB**



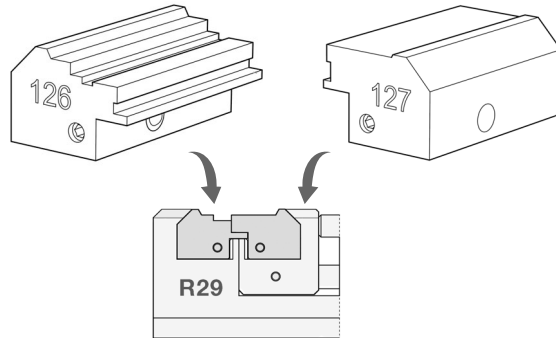
126 Jaw
Ganascia 126
126 Backe
Mâchoire 126
Quijada 126
Garra 126



OPTIONAL **D7A2563ZB**



127 Jaw
Ganascia 127
127 Backe
Mâchoire 127
Quijada 127
Garra 127



OPTIONAL



D709792ZB

Cutter W116
Fresa W116
Fräser W116
Fraise W116
Fresa W116
Fresa W116

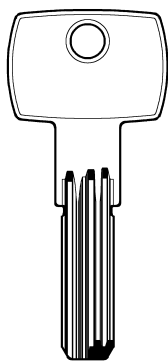
OPTIONAL



D7A0843ZB

Cutter W187
Fresa W187
Fräser W187
Fraise W187
Fresa W187
Fresa W187

PER:
FOR: **SIKURO (IT)**



OPTIONAL **D7A5154ZB**



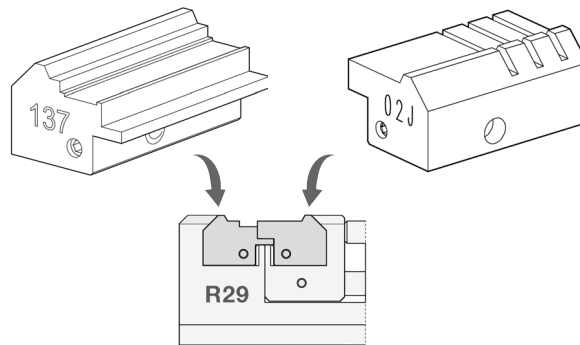
137 Jaw
Ganascia 137
137 Backe
Mâchoire 137
Quijada 137
Garra 137



STANDARD **D943254ZR**



02J Jaw
Ganascia 02J
02J Backe
Mâchoire 02J
Quijada 02J
Garra 02J



OPTIONAL

D709116ZB

Cutter H104 (HSS)
Fresa H104 (HSS)
Fräser H104 (HSS)
Fraise H104 (HSS)
Fresa H104 (HSS)
Fresa H104 (HSS)

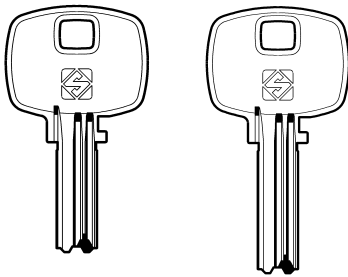


D709241ZB

Cutter W104 (carbide)
Fresa W104 (metallo duro)
Fräser W104 (Hartmetall)
Fraise W104 (au carbure)
Fresa W104 (metal duro)
Fresa W104 (metal duro)

PER:
FOR:


STS (ES)



 STS5


 STS6

OPTIONAL D743340ZB

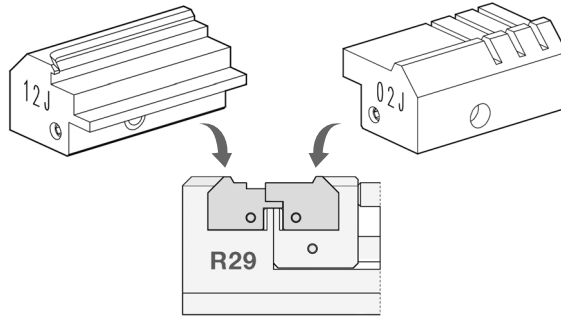
 12J Jaw
Ganascia 12J
12J Backe
Mâchoire 12J
Quijada 12J
Garra 12J



STANDARD D943254ZR

 02J Jaw
Ganascia 02J
02J Backe
Mâchoire 02J
Quijada 02J
Garra 02J



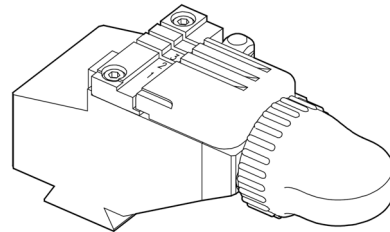


OR

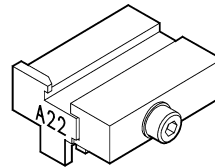
OPTIONAL

 **D917002ZR**
R1 clamp
Morsetto R1
Spannbacke R1
Etau R1
Mordaza R1
Mordente R1





D734665ZB
Adapter A22
Adattatore A22
Adapter A22
Adaptateur A22
Adaptador A22
Adaptador A22



OPTIONAL **D908994ZR**
Tracer point U102
Tastatore U102
Taster U102
Palpeur U102
Palpador U102
Palpador U102



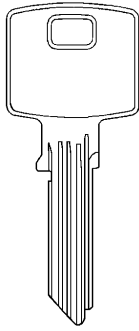
OPTIONAL **D709116ZB**
Cutter H104 (HSS)
Fresa H104 (HSS)
Fräser H104 (HSS)
Fraise H104 (HSS)
Fresa H104 (HSS)
Fresa H104 (HSS)



D709241ZB
Cutter W104 (carbide)
Fresa W104 (metallo duro)
Fräser W104 (Hartmetall)
Fraise W104 (au carbure)
Fresa W104 (metal duro)
Fresa W104 (metal duro)

PER:
FOR:

STS (ES)
TESA (ES)
YALE (GB)



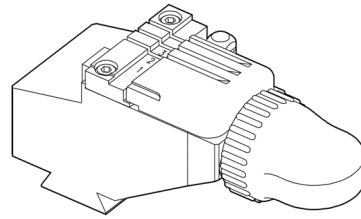

(9+9 pin)

OPTIONAL



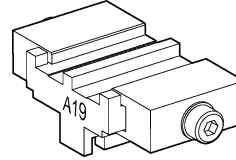
D917002ZR

R1 clamp
Morsetto R1
Spannbacke R1
Étau R1
Mordaza R1
Mordente R1



D730648ZB

Adapter A19
Adattatore A19
Adapter A19
Adaptateur A19
Adaptador A19
Adaptador A19



OPTIONAL

D908994ZR

Tracer point U102
Tastatore U102
Taster U102
Palpeur U102
Palpador U102
Palpador U102



OPTIONAL

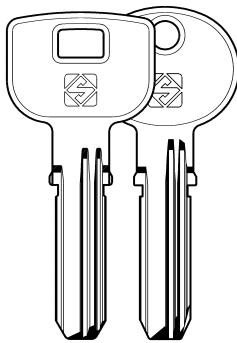


D709792ZB

Cutter W116
Fresa W116
Fräser W116
Fraise W116
Fresa W116
Fresa W116

PER:
FOR:

TESA (ES)



 
TE5 TE7

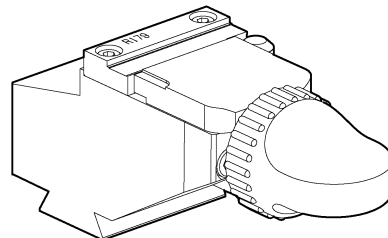
+ Original

OPTIONAL



D729938ZB

R179 clamp
MorsettofunR179
R179 Spannbacke
Étau R179
Mordaza R179
Mordente R179



OPTIONAL



D714285ZB

Cutter W238
Fresa W238
Fräser W238
Fraise W238
Fresa W238
Fresa W238

SN204 excluded
Escluso: SN204
Ausser: SN204
Exclu: SN204
SN204 no incluído
SN204 excluído

OPTIONAL



D711542ZB

Cutter W213
Fresa W213
Fräser W213
Fraise W213
Fresa W213
Fresa W213

Only for: SN204
Solo per: SN204
Nur für: SN204
Seulement pour: SN204
Sólo para: SN204
Somente para: SN204

Some systems are protected by a password issued by Silca at receipt of authorization.

Alcuni Sistemi sono protetti da Password rilasciata da Silca a fronte di autorizzazione.

Einige Systeme werden von der Silca auf Genehmigung geliefertes Passwort geschützt.

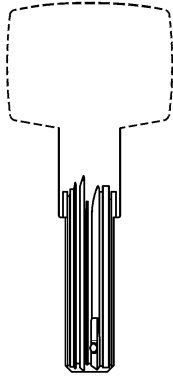
Certains systèmes sont protégés par un Password qui est émis par Silca sur autorisation.

Algunos sistemas son protegidos con contraseña que manda Silca previa autorización.

Alguns sistemas são protegidos por uma password emitida por Silca contra a autorização.

PER:
FOR:

TESA (ES)



(ST15 System)

System protected by a password issued by Silca on receipt of authorization.

Sistema protetto da password rilasciata da Silca a fronte di autorizzazione.

Passwort geschütztes System - Freigabe des Herstellers erforderlich.

Système protégé par un password qui est émis par Silca sur autorisation.

Sistema protegido con contraseña que manda Silca previa autorización.

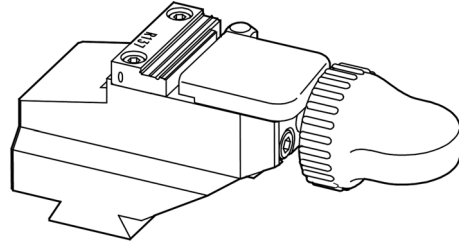
Sistema protegido por uma password emitida por Silca contra a autorização.

OPTIONAL



D734541ZB

*Clamp R137
Morsetto R137
Spannbacke R137
Etau R137
Mordaza R137
Mordente R137*



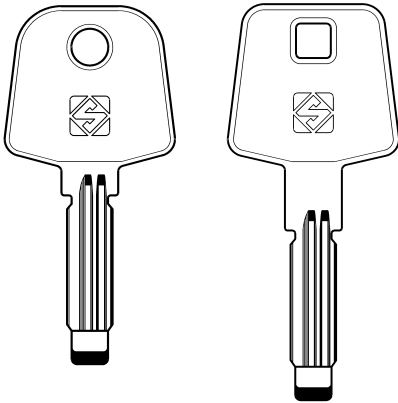
OPTIONAL



D734544ZB

*Cutter W293
Fresa W293
Fräser W293
Fraise W293
Fresa W293
Fresa W293*

PER: **VACHETTE (FR)**
FOR:



 **VAC91**

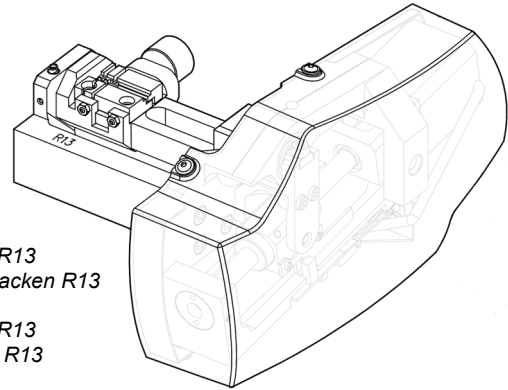
 **VAC104**

 **VAC103**

 **VAC105**

"VACHETTE RADIAL"

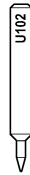
OPTIONAL



D737406ZB

*R13 tilting clamp
Morsetto basculante R13
Verstellbarer Spannbacken R13
Étau basculant R13
Mordaza basculante R13
Mordente basculante R13*

OPTIONAL



D908994ZR

*Tracer point U102
Tastatore U102
Taster U102
Palpeur U102
Palpador U102
Palpador U102*

D709118ZB

*Fresa H108 (HSS)
Cutter H108 (HSS)
Fräser H108 (HSS)
Fraise H108 (HSS)
Fresa H108 (HSS)
Fresa H108 (HSS)*

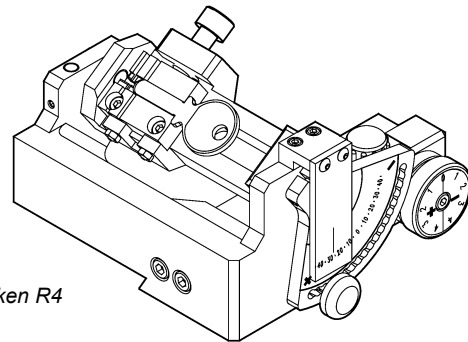


D709245ZB

*Fresa W108 (metallo duro)
Cutter W108 (carbide)
Fräser W108 (Hartmetall)
Fraise W108 (au carbure)
Fresa W108 (metal duro)
Fresa W108 (metal duro)*

OR

OPTIONAL



D722937ZB

*R4 tilting clamp
Morsetto basculante R4
Verstellbarer Spannbacken R4
Étau basculant R4
Mordaza basculante R4
Mordente basculante R4*

OPTIONAL



D908994ZR

*Tracer point U102
Tastatore U102
Taster U102
Palpeur U102
Palpador U102
Palpador U102*

OPTIONAL

D709118ZB

*Fresa H108 (HSS)
Cutter H108 (HSS)
Fräser H108 (HSS)
Fraise H108 (HSS)
Fresa H108 (HSS)
Fresa H108 (HSS)*

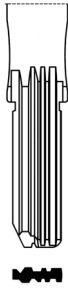


D709245ZB

*Fresa W108 (metallo duro)
Cutter W108 (carbide)
Fräser W108 (Hartmetall)
Fraise W108 (au carbure)
Fresa W108 (metal duro)
Fresa W108 (metal duro)*

PER:
FOR:

VIRO (IT)



(Palladium System)

System protected by a password issued by Silca on receipt of authorization.

Sistema protetto da password rilasciata da Silca a fronte di autorizzazione.

Passwort geschütztes System - Freigabe des Herstellers erforderlich.

Système protégé par un password qui est émis par Silca sur autorisation.

Sistema protegido con contraseña que manda Silca previa autorización.

Sistema protegido por uma password emitida por Silca contra a autorização.

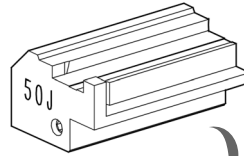
OPTIONAL

• CODE

◊ COPY

D744560ZB

50J Jaw
Ganascia 50J
50J Backe
Mâchoire 50J
Quijada 50J
Garra 50J



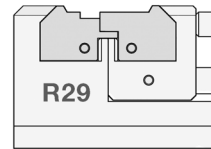
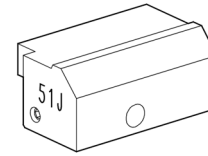
OPTIONAL

• CODE

◊ COPY

D744634ZB

51J Jaw
Ganascia 51J
51J Backe
Mâchoire 51J
Quijada 51J
Garra 51J



OR

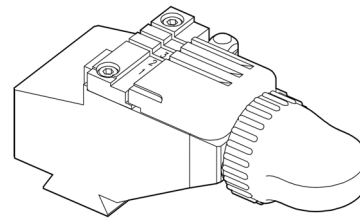
OPTIONAL

• CODE

◊ COPY

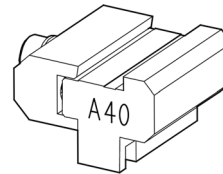
D917002ZR

R1 clamp
Morsetto R1
Spannbacke R1
Etau R1
Mordaza R1
Mordente R1



D744557ZB

Adapter A40
Adattatore A40
Adapter A40
Adaptateur A40
Adaptador A40
Adaptador A40



OPTIONAL

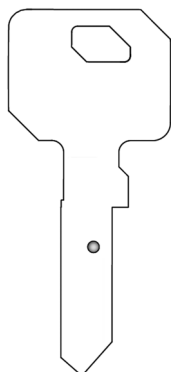


D744569ZB

Cutter W328
Fresa W328
Fräser W328
Fraise W328
Fresa W328
Fresa W328

PER:
FOR:

WILKA (DE)



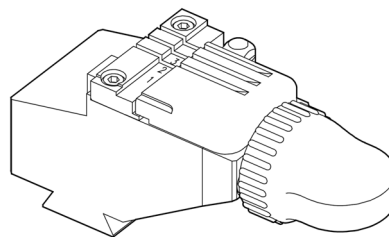
(PR100 System)
(Carat - P1 System)

OPTIONAL



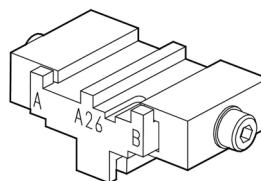
D917002ZR

R1 clamp
Morsetto R1
Spannbacke R1
Etau R1
Mordaza R1
Mordente R1



D735951ZB

Adapter A26
Adattatore A26
Adapter A26
Adaptateur A26
Adaptador A26
Adaptador A26



OPTIONAL

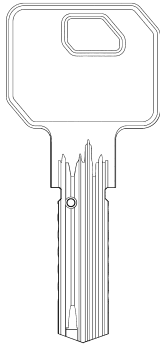


D735955ZB

Cutter W297
Fresa W297
Fräser W297
Fraise W297
Fresa W297
Fresa W297

PER:
FOR:

WILKA (DE)



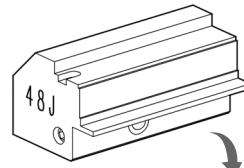
(PR300 System)
(Carat - P3 System)

OPTIONAL



D744503ZB

48J Jaw
Ganascia 48J
48J Backe
Mâchoire 48J
Quijada 48J
Garra 48J

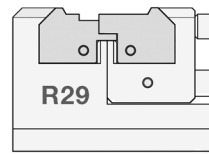
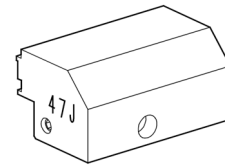


OPTIONAL



D744501ZB

47J Jaw
Ganascia 47J
47J Backe
Mâchoire 47J
Quijada 47J
Garra 47J



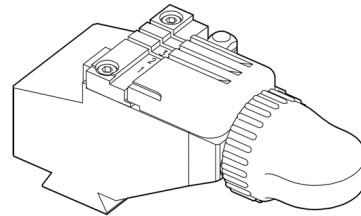
OR

OPTIONAL



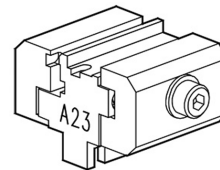
D917002ZR

R1 clamp
Morsetto R1
Spannbacke R1
Etau R1
Mordaza R1
Mordente R1



D735915ZB

Adapter A23
Adattatore A23
Adapter A23
Adaptateur A23
Adaptador A23
Adaptador A23



D735973ZB

Cutter W296
Fresa W296
Fräser W296
Fraise W296
Fresa W296
Fresa W296

OPTIONAL

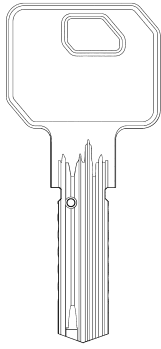


D736166ZB

Tracer point U112
Tastatore U112
Taster U112
Palpeur U112
Palpador U112
Palpador U112

PER:
FOR:

WILKA (DE)



(PR300 System) - (P3 SKG System)

OPTIONAL



D744503ZB

48J Jaw
Ganascia 48J
48J Backe
Mâchoire 48J
Quijada 48J
Garra 48J

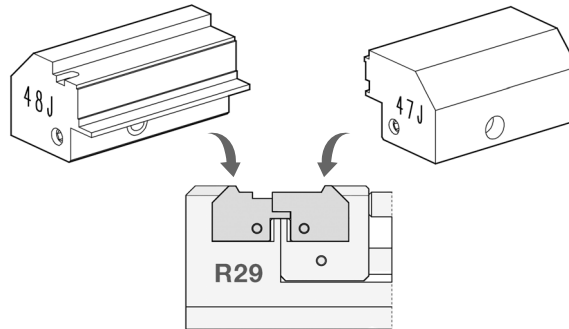


OPTIONAL



D744501ZB

47J Jaw
Ganascia 47J
47J Backe
Mâchoire 47J
Quijada 47J
Garra 47J



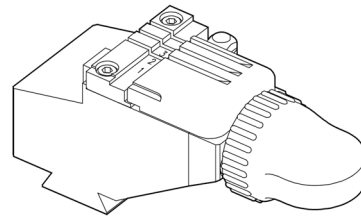
OR

OPTIONAL



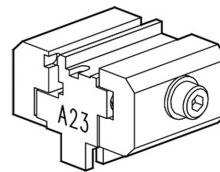
D917002ZR

R1 clamp
Morsetto R1
Spannbacke R1
Etau R1
Mordaza R1
Mordente R1



D735915ZB

Adapter A23
Adattatore A23
Adapter A23
Adaptateur A23
Adaptador A23
Adaptador A23



OPTIONAL



D742300ZB

Cutter W315
Fresa W315
Fräser W315
Fraise W315
Fresa W315
Fresa W315

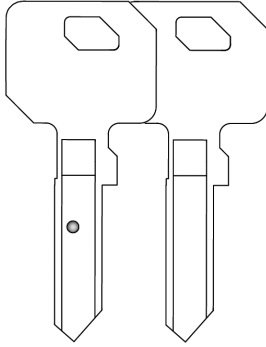


D736166ZB

Tracer point U112
Tastatore U112
Taster U112
Palpeur U112
Palpador U112
Palpador U112

PER:
FOR:

WILKA (DE)

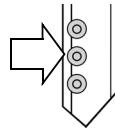


(Carat S1 - Carat S4 Systems)

DIMPLE CUTS

SYSTEM	CARD	SN
Carat S1	4358	1980
Carat S4	4358	1986

*Note: standard cutting is also required.
Nota: è necessaria anche la cifratura standard.
Hinweis: Standard Fräsung ist auch erforderlich.
Remarque: il faut aussi le nécessaire de taillage standard.
Nota: también es necesario el corte estándar.
Observação: o corte standard es também necessário*



OPTIONAL



D747173ZB

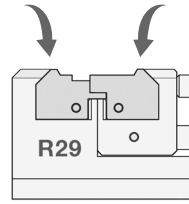
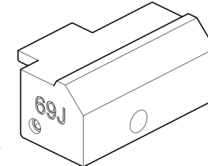
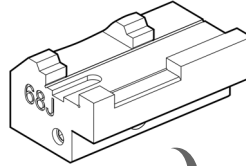
68J jaw
Ganascia 68J
68J Backe
Mâchoire 68J
Quijada 68J
Garra 68J

OPTIONAL



D747175ZB

69J jaw
Ganascia 69J
69J Backe
Mâchoire 69J
Quijada 69J
Garra 69J



OPTIONAL

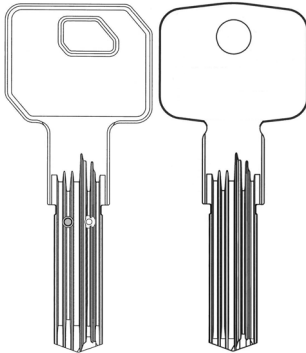


D735955ZB

Cutter W297
Fresa W297
Fräser W297
Fraise W297
Fresa W297
Fresa W297

PER:
FOR:

WILKA (DE)



6170

6170

(Carat S3 - Carat S5 Systems)

SYSTEM	CARD	SN
Carat S3	4359	1983
Carat S5	4359	1984

OPTIONAL



D7A0899ZB

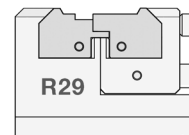
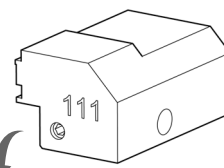
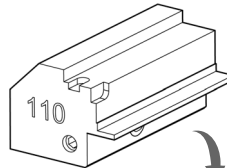
110 jaw
Ganascia 110
110 Backe
Mâchoire 110
Quijada 110
Garra 110

OPTIONAL



D7A0900ZB

111 jaw
Ganascia 111
111 Backe
Mâchoire 111
Quijada 111
Garra 111



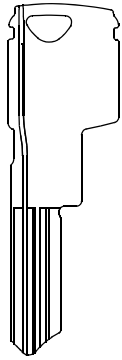
OPTIONAL



D742300ZB

Cutter W315
Fresa W315
Fräser W315
Fraise W315
Fresa W315
Fresa W315

PER:
FOR: **WINKHAUS (DE)**



(RPE - RPS Systems)

System protected by a password issued by Silca on receipt of authorization.

Sistema protetto da password rilasciata da Silca a fronte di autorizzazione.

Passwort geschütztes System - Freigabe des Herstellers erforderlich.

Système protégé par un password qui est émis par Silca sur autorisation.

Sistema protegido con contraseña que manda Silca previa autorización.

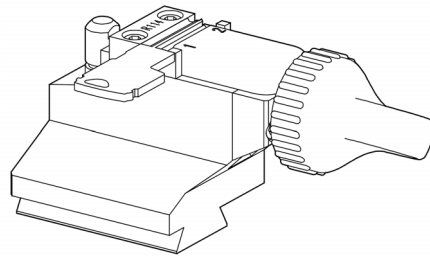
Sistema protegido por uma password emitida por Silca contra a autorização.

OPTIONAL



D740054ZB

Clamp R114
Morsetto R114
Spannbacken R114
Étau R114
Mordaza R114
Mordente R114



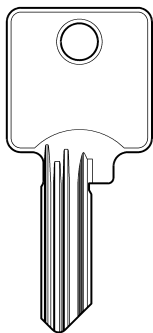
OPTIONAL



D741451ZB

Cutter W160
Fresa W160
Fräser W160
Fraise W160
Fresa W160
Fresa W160

PER:
FOR: **WINKHAUS (DE)**



(Kalotten System)
(VS + VS6)

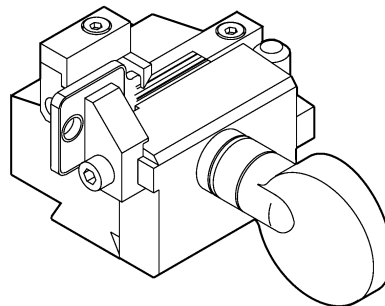
TOK-WINKHAUS

OPTIONAL



D721118ZB

R3 jaw
Morsetto R3
R3 Spannbacke
Étau R3
Mordaza R3
Mordente R3



D709974ZB

Cutter H117 (HSS)
Fresa H117 (HSS)
Fräser H117 (HSS)
Fraise H117 (HSS)
Fresa H117 (HSS)
Fresa H117 (HSS)

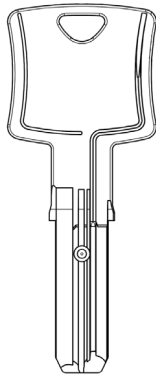


D710042ZB

Cutter W117 (carbide)
Fresa W117 (metallo duro)
Fräser W117 (Hartmetall)
Fraise W117 (au carbure)
Fresa W117 (metal duro)
Fresa W117 (metal duro)

PER:
FOR:

WINKHAUS (DE)



(ON-Tra System)
(ON-Tra + System)

SYSTEM	CARD	SN
ON-tra (P1)	3938	1613
ON-tra (P3)	3939	1614
ON-tra (EGS)	4060	1667
ON-tra + (P1-P1)	3943	1616
ON-tra + (P1-P2)	3944	1617
ON-tra + (P1-P3)	3945	1618
ON-tra + (P1-P4)	3946	1619
ON-tra + (P1-P5)	3947	1620
ON-tra + (P1-P6)	3948	1621
ON-tra + (P1-P7)	3949	1622
ON-tra + (P1-P8)	3950	1623
ON-tra + (P3-P1)	3951	1624
ON-tra + (P3-P2)	3952	1625
ON-tra + (P3-P3)	3953	1626
ON-tra + (P3-P4)	3954	1627
ON-tra + (P3-P5)	3955	1628
ON-tra + (P3-P6)	3956	1629
ON-tra + (P3-P7)	3957	1630
ON-tra + (P3-P8)	3958	1631

System protected by a password issued by Silca on receipt of authorization.

Sistema protetto da password rilasciata da Silca a fronte di autorizzazione.

Passwort geschütztes System - Freigabe des Herstellers erforderlich.

Système protégé par un password qui est émis par Silca sur autorisation.

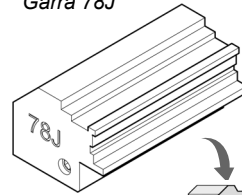
Sistema protegido con contraseña que manda Silca previa autorización.

Sistema protegido por uma password emitida por Silca contra a autorização.

OPTIONAL D747193ZB



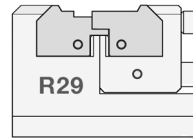
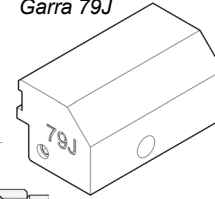
78J Jaw
Ganascia 78J
78J Backe
Mâchoire 78J
Quijada 78J
Garra 78J



OPTIONAL D747195ZB



79J Jaw
Ganascia 79J
79J Backe
Mâchoire 79J
Quijada 79J
Garra 79J



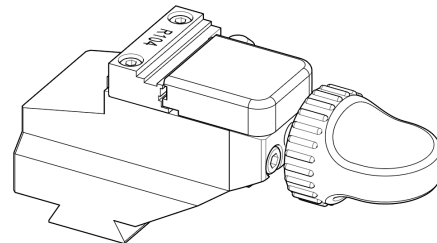
OR

OPTIONAL



D745811ZB

Clamp R104
Morsetto R104
Spannbacke R104
Etau R104
Mordaza R104
Mordente R104



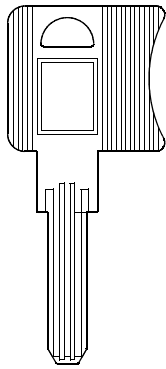
OPTIONAL



D745840ZB

Cutter W332
Fräser W332
Fraise W332
Fresa W332
Fresa W332
Fresa W332

PER:
FOR: **WINKHAUS (DE)**



(X-TRA System)

System protected by a password issued by Silca on receipt of authorization.

Sistema protetto da password rilasciata da Silca a fronte di autorizzazione.

Passwort geschütztes System - Freigabe des Herstellers erforderlich.

Système protégé par un password qui est émis par Silca sur autorisation.

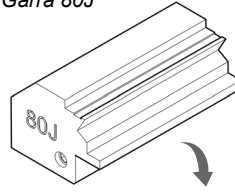
Sistema protegido con contraseña que manda Silca previa autorización.

Sistema protegido por uma password emitida por Silca contra a autorização.

OPTIONAL **D747201ZB**



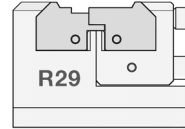
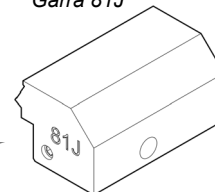
80J Jaw
Ganascia 80J
80J Backe
Mâchoire 80J
Quijada 80J
Garra 80J



OPTIONAL **D747203ZB**



81J Jaw
Ganascia 81J
81J Backe
Mâchoire 81J
Quijada 81J
Garra 81J



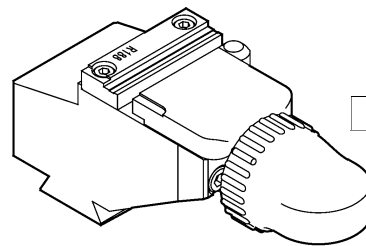
OR

OPTIONAL

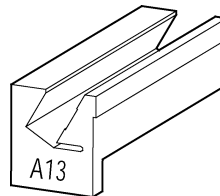


D721554ZB

R188 jaw
Morsetto R188
R188 Spannbacke
Étau R188
Mordaza R188
Mordente R188



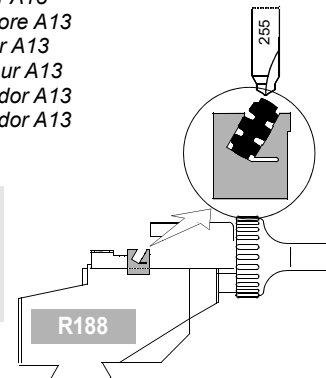
OPTIONAL



D726287ZB

Adapter A13
Adattatore A13
Adapter A13
Adaptateur A13
Adaptador A13
Adaptador A13

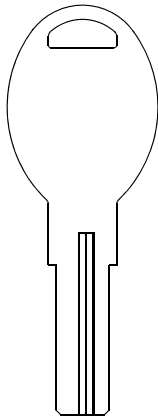
To fit on R188 clamp
Da applicare al morsetto R188
Die auf R188 Spannbacken zu installieren
À installer sur l'étau R188
A instalarse en la mordaza R188
A aplicar ao mordente R188



D717065ZB

Cutter W255
Fresa W255
Fräser W255
Fraise W255
Fresa W255
Fresa W255

PER: **ZEISS IKON (DE)**
FOR:



W
(WSW System)
(2T-5W)
(4T-5W)

(4T-5W)

System protected by a password issued by Silca on receipt of authorization.

Sistema protetto da password rilasciata da Silca a fronte di autorizzazione.

Passwort geschütztes System - Freigabe des Herstellers erforderlich.

Système protégé par un password qui est émis par Silca sur autorisation.

Sistema protegido con contraseña que manda Silca previa autorización.

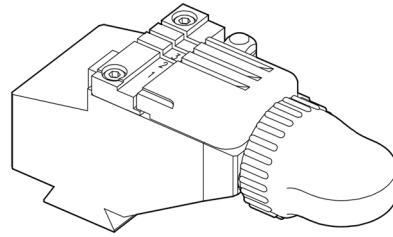
Sistema protegido por uma password emitida por Silca contra a autorização.

OPTIONAL



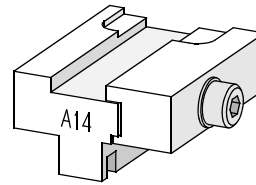
D917002ZR

*R1 clamp
Morsetto R1
Spannbacke R1
Étau R1
Mordaza R1
Mordente R1*



D726620ZB

*Adapter A14
Adattatore A14
Adapter A14
Adaptateur A14
Adaptador A14
Adaptador A14*



D717483ZB

*Cutter W268
Fresa W268
Fräse W268
Fraise W268
Fresa W268
Fresa W268*

PER:
FOR:

AUDI (DE)
FORD (DE)
PORSCHE (DE)
SEAT (ES)
SKODA (CZ)
VOLKSWAGEN (DE)



HU66MH

HU66P

HU66AT5
HU66AT6

HU66EHP

HU66T5
HU66T6

HU66T10 **HU66CT5**

HU66FH

HU66T15 **HU66DT5**

HU66T23 **HU66CT6**

HU66T26 **HU66BT1**

HU75T

HU66T28 **HU66BT15**

HU66TE **HU66BT28**

HUF (D) - WITTE (D)

OPTIONAL



D744023ZB

19J Jaw
Ganascia 19J
19J Backe
Mâchoire 19J
Quijada 19J
Garra 19J

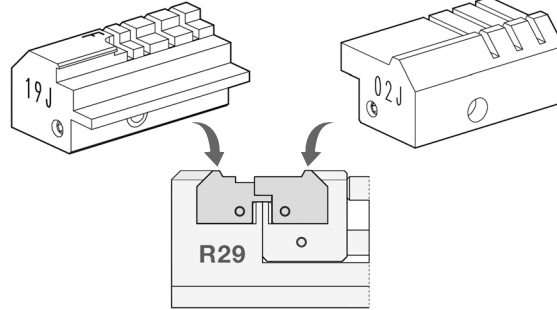


STANDARD



D943254ZR

02J Jaw
Ganascia 02J
02J Backe
Mâchoire 02J
Quijada 02J
Garra 02J



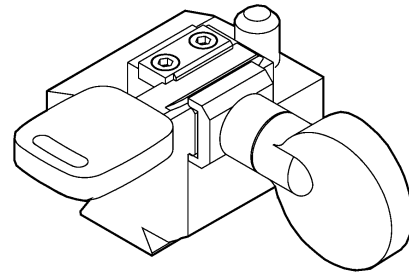
OR

OPTIONAL



D720759ZB

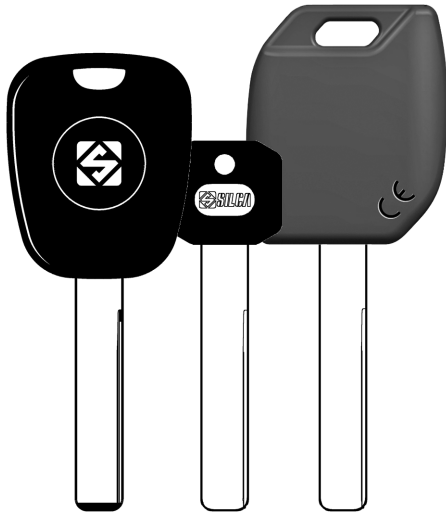
R5 jaw
Morsetto R5
R5 Spannbacke
Étau R5
Mordaza R5
Mordente R5



D711604ZB

Cutter W129
Fresa W129
Fräser W129
Fraise W129
Fresa W129
Fresa W129

PER:
FOR: **BMW (DE)**



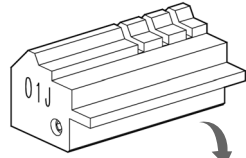
HU92RP HU92RKP HU92RMH

STANDARD



D943253ZR

01J Jaw
Ganascia 01J
01J Backe
Mâchoire 01J
Quijada 01J
Garra 01J

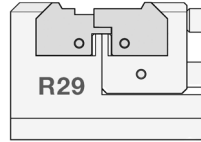
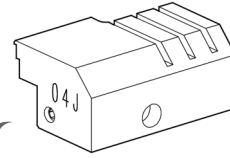


OPTIONAL



D743256ZB

04J Jaw
Ganascia 04J
04J Backe
Mâchoire 04J
Quijada 04J
Garra 04J



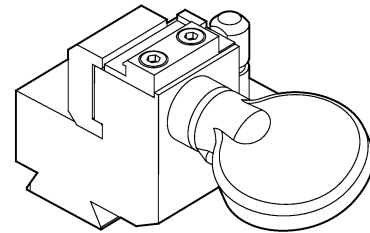
OR

OPTIONAL



D726239ZB

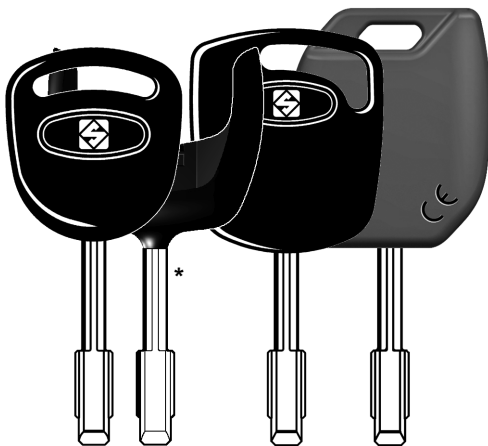
R162 jaw
Morsetto R162
R162 Spannbacken
Étau R162
Mordaza R162
Mordente R162



D711604ZB

Cutter W129
Fresa W129
Fräse W129
Fraise W129
Fresa W129
Fresa W129

PER:
FOR: **FORD (EU+USA)**



FO21P FO21AP FO21T3 FO21MH

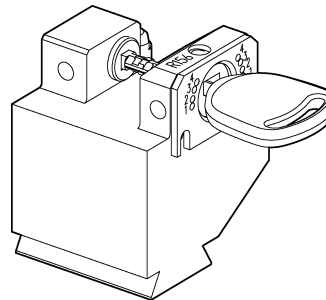
**FO21T3M
FO21T7
FO21T17
FO21TE**

FO21FH

* **IMPORTANT!** Key blank to be applied to the original remote control
(the remote control includes the transponder chip)

**TIBBE (D)
VALEO (F)**

OPTIONAL



D727875ZB

R156 clamp
Morsetto R156
Spannbacke R156
Étau R156
Mordaza R156
Mordente R156

OPTIONAL

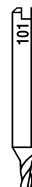
D708742ZB

Cutter H101 (HSS)
Fresa H101 (HSS)
Fräser H101 (HSS)
Fraise H101 (HSS)
Fresa H101 (HSS)
Fresa H101 (HSS)

STANDARD

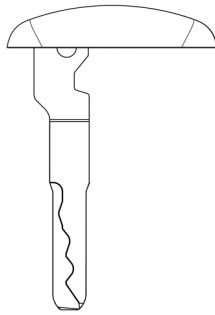
D709238ZB

Cutter W101 (carbide)
Fresa W101 (metallo duro)
Fräser W101 (Hartmetall)
Fraise W101 (au carbure)
Fresa W101 (metal duro)
Fresa W101 (metal duro)



PER:
FOR:

FORD (DE)



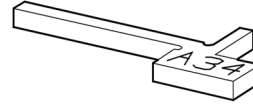
(Escape model)
(2T-7W)

OPTIONAL



D741485ZB

Adapter A34
Adattatore A34
Adapter A34
Adaptateur A34
Adaptador A34
Adaptador A34

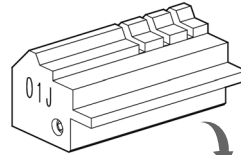


STANDARD



D943253ZR

01J Jaw
Ganascia 01J
01J Backe
Mâchoire 01J
Quijada 01J
Garra 01J

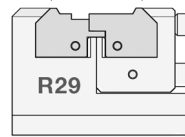
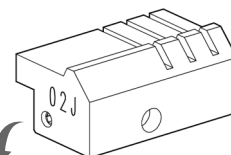


STANDARD



D943254ZR

02J Jaw
Ganascia 02J
02J Backe
Mâchoire 02J
Quijada 02J
Garra 02J



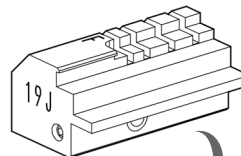
OR

OPTIONAL



D744023ZB

19J Jaw
Ganascia 19J
19J Backe
Mâchoire 19J
Quijada 19J
Garra 19J

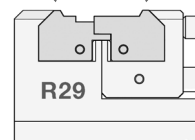
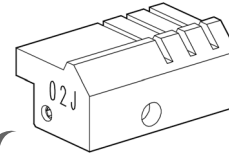


STANDARD



D943254ZR

02J Jaw
Ganascia 02J
02J Backe
Mâchoire 02J
Quijada 02J
Garra 02J



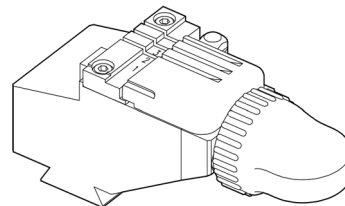
OR

OPTIONAL



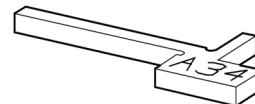
D917002ZR

R1 clamp
Morsetto R1
Spannbacke R1
Etau R1
Mordaza R1
Mordente R1



D741485ZB

Adapter A34
Adattatore A34
Adapter A34
Adaptateur A34
Adaptador A34
Adaptador A34



OPTIONAL

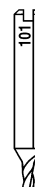
D708742ZB

Cutter H101 (HSS)
Fresa H101 (HSS)
Fräser H101 (HSS)
Fraise H101 (HSS)
Fresa H101 (HSS)
Fresa H101 (HSS)

STANDARD

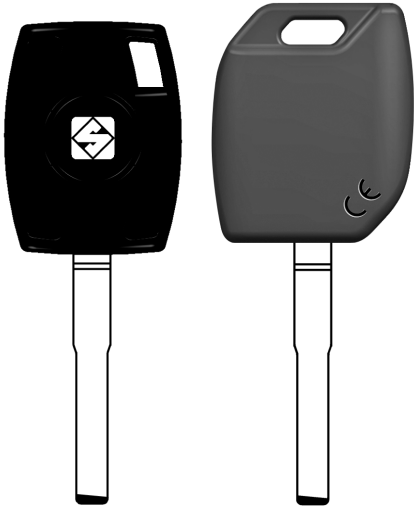
D709238ZB

Cutter W101 (carbide)
Fresa W101 (metallo duro)
Fräser W101 (Hartmetall)
Fraise W101 (au carbure)
Fresa W101 (metal duro)
Fresa W101 (metal duro)



PER:
FOR:

HUF (DE)



HU101T17
HU101T20
HU101TE

HU101MH

HU101T
HU101AP
HU101EH
HU101FH

OPTIONAL



D744023ZB

19J Jaw
Ganascia 19J
19J Backe
Mâchoire 19J
Quijada 19J
Garra 19J

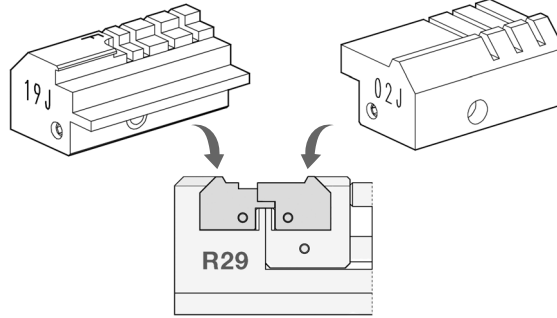


STANDARD



D943254ZR

02J Jaw
Ganascia 02J
02J Backe
Mâchoire 02J
Quijada 02J
Garra 02J



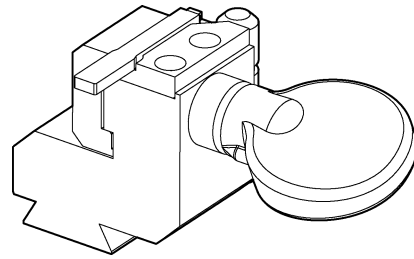
OR

OPTIONAL



D726440ZB

R160 clamp
Morsetto R160
Spannbacke R160
Etau R160
Mordaza R160
Mordente R160



OPTIONAL

D711604ZB

Cutter W129
Fresa W129
Fräser W129
Fraise W129
Fresa W129
Fresa W129



PER:
FOR:

HUF (DE)



HU162T
(4T - 8W)

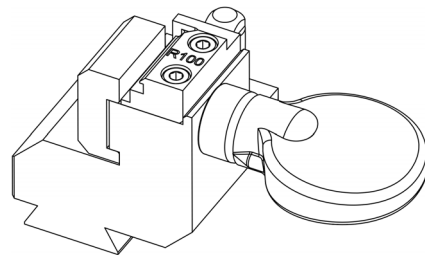
VOLKSWAGEN
SKODA

OPTIONAL



D746455ZB

Clamp R100
Morsetto R100
Spannbacke R100
Etau R100
Mordaza R100
Mordente R100



OPTIONAL

D709481ZB

Cutter H114 (HSS)
Fresa H114 (HSS)
Fräser H114 (HSS)
Fraise H114 (HSS)
Fresa H114 (HSS)
Fresa H114 (HSS)



D709482ZB

Cutter W114 (carbide)
Fresa W114 (metallo duro)
Fräser W114 (Hartmetall)
Fraise W114 (au carbure)
Fresa W114 (metal duro)
Fresa W114 (metal duro)

PER: **MERCEDES (DE)**
FOR:



HU41P

HU55P

HU64P

HU61AP

HU64T
HU65AP

HUF (D)

STANDARD



D943253ZR

01J Jaw
Ganascia 01J
01J Backe
Mâchoire 01J
Quijada 01J
Garra 01J

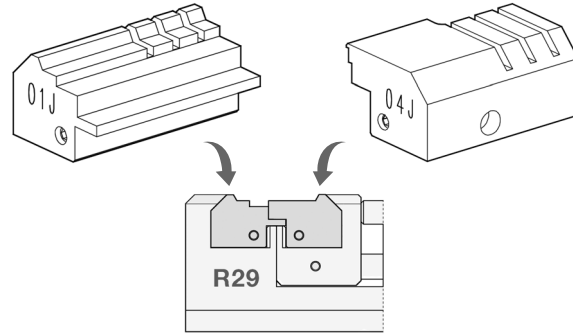


OPTIONAL



D743256ZB

04J Jaw
Ganascia 04J
04J Backe
Mâchoire 04J
Quijada 04J
Garra 04J



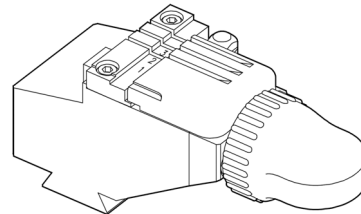
OR

OPTIONAL



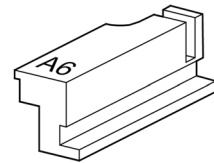
D917002ZR

R1 clamp
Morsetto R1
Spannbacke R1
Etau R1
Mordaza R1
Mordente R1



D917971ZR

Adapter A6 for MERCEDES keys
Adattatore A6 per chiavi MERCEDES
Adapter A6 für MERCEDES Schlüssel
Adaptateur A6 pour clés MERCEDES
Adaptador A6 para llaves MERCEDES
Adaptador A6 para chaves MERCEDES



OPTIONAL

D708742ZB

Cutter H101 (HSS)
Fresa H101 (HSS)
Fräser H101 (HSS)
Fraise H101 (HSS)
Fresa H101 (HSS)
Fresa H101 (HSS)

STANDARD

D709238ZB

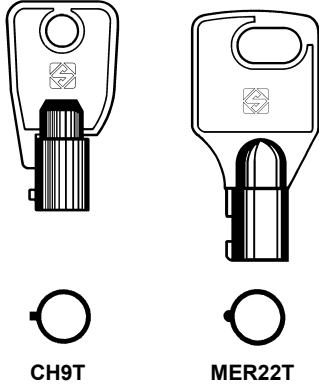
Cutter W101 (carbide)
Fresa W101 (metallo duro)
Fräser W101 (Hartmetall)
Fraise W101 (au carbure)
Fresa W101 (metal duro)
Fresa W101 (metal duro)



PER:
FOR: **CHICAGO (USA)** CH9T

MERONI (IT) MER22T
MER25T

P.C. CORTELLEZZI (IT) PC12T
PC15T

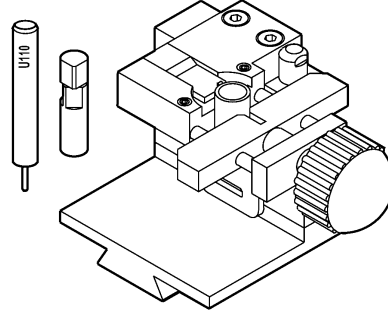


OPTIONAL



D720965ZB

R9 jaw
Morsetto R9
R9 Spannbacke
Étau R9
Mordaza R9
Mordente R9



D712438ZB

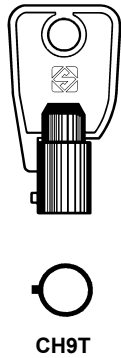
Cutter H131 (HSS)
Fresa H131 (HSS)
Fräser H131 (HSS)
Fraise H131 (HSS)
Fresa H131 (HSS)
Fresa H131 (HSS)



D712633ZB

Cutter W131 (carbide)
Fresa W131 (metallo duro)
Fräser W131 (Hartmetall)
Fraise W131 (au carbure)
Fresa W131 (metal duro)
Fresa W131 (metal duro)

PER:
FOR: **KENSTAN (USA)**



OPTIONAL



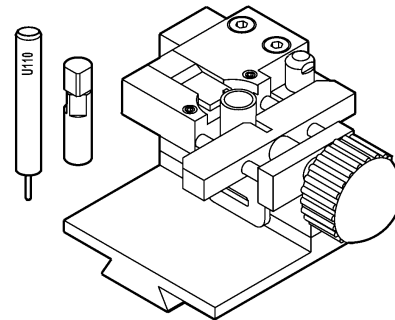
D711604ZB

Cutter W129
Fresa W129
Fräser W129
Fraise W129
Fresa W129
Fresa W129



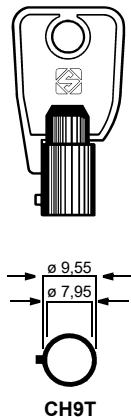
D720965ZB

R9 jaw
Morsetto R9
R9 Spannbacke
Étau R9
Mordaza R9
Mordente R9



PER:
FOR: **TUBULAR KEYS**
CHIAVI TUBOLARI
STECKSCHLÜSSEL
CLÉS TUBULAIRES
LLAVES TUBOLARES

7 - 10 pin



OPTIONAL



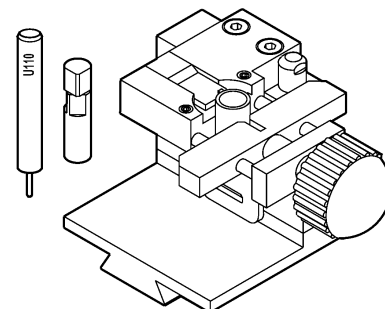
D723062ZB

Cutter W134 (carbide)
Fresa W134 (metallo duro)
Fräser W134 (Hartmetall)
Fraise W134 (au carbure)
Fresa W134 (metal duro)
Fresa W134 (metal duro)



D720965ZB

R9 jaw
Morsetto R9
R9 Spannbacke
Étau R9
Mordaza R9
Mordente R9



OPTIONAL

Swarf vacuum device

D737257ZB

*Swarf vacuum device
Dispositivo di aspirazione trucioli
Späneabsaugvorrichtung
Dispositif d'aspiration des rognures
Dispositivo aspirador de virutas
Dispositivo de vácuo limalha*

