



(**multitronic**
881/881GL

Montage-, gebruiks- en onderhoudshandleiding

- Kijk tevens in de aanvullende montage handleiding voor panieksloten MBW10
- Prestatienormering volgens BauPVo 305/2011 zie www.fuhr.nl



Deze handleiding dient door de monteur aan de gebruiker te worden overhandigd.

Inhoud

1	Inleiding.....	3
2	Belangrijke informatie en veiligheidsvoorschriften.....	4
3	Leveringsprogramma van een multitronic set.....	5
4	Montage-gebruikstoebereiden per deur.....	6
5	Montagehandleiding.....	7
5.1	Frees- en boorwerkzaamheden.....	7
5.2	Montage.....	12
6	Ingebruikname.....	19
6.1	Controle van de werking op de montageafdeling.....	19
6.2	Ingebruikname bij de eindgebruiker.....	19
6.3	De afstandsbediening.....	20
6.4	Master-key.....	20
6.5	Aanleren en verwijderen van de afstandsbedieningen.....	21
7	Externe aansluitmogelijkheden.....	24
7.1	De besturingsmodule van de besturingsunit.....	24
7.2	De multifunctionele motorstekker.....	27
8	Onderhoud.....	28
8.1	Contactunit voor stroom- en dataverkeer.....	29
9	Herstellen van mogelijke foutmeldingen en storingen.....	30
9.1	Verstelmogelijkheden sluitplaten/sluitlijsten en omleggen v.d. dagschoot.....	31
10	Technische specificaties.....	32
10.1	FUHR multitronic set.....	32
10.2	FUHR multitronic afstandsbediening.....	32
10.3	FUHR multitronic besturingsunit met ontvanger.....	32
10.4	FUHR multitronic motor.....	32
10.5	FUHR multitronic elektronisch geregelde trafo.....	33
11	Optionele toebehoren.....	34
12	Plan de connexion.....	36



www.fuhr.nl

Handleiding in meerdere talen, kijk op www.fuhr.nl
For this manual in other languages see www.fuhr.nl

1 Inleiding

De FUHR meerpuntssluiting **multitronic** 881 vergrendelt en ontgrendelt deuren elektromotorisch – altijd en vol automatisch.

- Betrouwbaar – sterk en snel – door twee parallelle kwaliteitsmotoren.
- Energiebesparend doordat de deur volledig tegen de dichting aangetrokken wordt.
- Voor het veilig afsluiten van toegangsdeuren bij woningen of utiliteitsbouw.
- Geschikt voor deuren van hout, kunststof of aluminium net zoals inbraakwerende deuren volgens EN 1627 RC2 en RC3.
- De **multitronic** kan zowel elektromotorisch via de afstandsbediening, over de sleutel van de vrijloop profielcilinder of van binnenuit over de “anti – paniekfunctie” met de deurkruk* bedient worden.
- *Let op! Indien gekozen wordt voor de uitvoering zonder paniekfunctie, geldt dit laatste niet.
- Het stroom- en dataverkeer tussen deur en kozijn raamdeel geschiedt via een draadloze overbrengingsunit. Geveerde contactstiften maken het mogelijk dat de deur er altijd voor renovatiewerkzaamheden uitgetild kan worden.

De standaard ver- en ontgrendelingsfuncties op een rij:

Gedetailleerde functies zijn in hoofdstuk 7 beschreven.

Vergrendelen (sluiten):

Het vergrendelen van alle sluitpunten geschiedt volautomatisch, drie seconden nadat de deur gesloten wordt. Bij stoomuitval kan altijd over de sleutel van de profielcilinder in een -4- tours bediening vergrendeld worden!

Ontgrendelen (openen) van buiten:

- Met de meegeleverde afstandsbediening.
- Met de sleutel van de FZG-keur vrijloop profielcilinder (vier maal de sleutel omdraaien!).
- Optioneel via een ander toegangssysteem zoals bv. een transponderlezer, codeslot, vingerscan, oogscan, etc. (vrijgavesig-naal via een potentiaalvrij contact).

Ontgrendelen (openen) van binnen:

- Zoals gebruikelijk over de deurkruk.
- Met de sleutel van de FZG-keur vrijloop profielcilinder (vier maal de sleutel omdraaien!).
- Met de meegeleverde afstandbediening.
- Optioneel via een intercominstallatie (6 – 12 V AC!).
- Optioneel via een draadloze wandschakelaar.
- Optioneel via een ander toegangssysteem zoals bv. een transponderlezer, codeslot, vingerscan, oogscan, etc. (vrijgavesig-naal via een potentieelvrij contact).
- Eventueel ook via toegangscontrolesystemen van gebouwen managementinstallaties (EIB/KNX-bussysteem).

Tijdens het elektronisch openen en vergrendelen van de deur, niet de deurkruk bedienen!

Verdere elektronische aansluitingen zijn beschikbaar voor:

- Alarminstallaties.
- Toegangscontrolesystemen (vingerscan, codeslot, transponderlezer, etc.).
- Oplichtende deurgrepen en/of beglazingselementen.
- Elektrisch bediende deuropeningsystemen (bv. toegang voor mindervalide bij aangepaste wooneenheden of openbare gebouwen).

LET OP!

Alle beeld-, product-, maat- en uitvoeringsgegevens in deze handleiding komen overeen met de actuele stand van de ontwikkeling van de FUHR meerpuntssluiting **multitronic** 881 op het moment van uitgave. Dit product is onderhevig aan een doorlopend verbeteringsproces en wordt permanent aan de laatste technische ontwikkelingen aangepast. Wijzigingen aan dit product worden derhalve voorbehouden. Aanspraak op model- en/of productaanpassingen kunnen niet worden gehonoreerd. Een up-to-date versie van deze handleiding kunt u terug vinden op onze internetsite www.fuhr.nl.

2 Belangrijke informatie en veiligheidsvoorschriften

Deze handleiding richt zich zowel op de verwerker als eindgebruiker en bevat belangrijke aanwijzingen voor de montage, ingebruikname en gebruiksvoorschriften van de FUHR meerpuntssluiting **multitronic** 881. Wij verzoeken u deze handleiding aandachtig door te lezen **voor** het monteren en ingebruikname van de **multitronic**. De aangegeven instructie dient als aanvullende informatie ten behoeve van de FUHR productaansprakelijkheid voor deursloten, kijk ook op www.fuhr.nl. Voorschrijvers, verwerkers en eindgebruikers zijn op de inhoud geattendeerd. Indien deze voorschriften niet nageleefd worden, kan FUHR geen garantie geven op het probleemloos functioneren van het systeem. Wij gaan ervan uit dat zowel de montage als het in gebruik nemen en het onderhoud uitsluitend door vakbekwaam personeel wordt uitgevoerd.

De met het symbool  gemarkeerde teksten benadrukken de veiligheid en moeten aandachtig worden doorgenomen.

De FUHR meerpuntssluiting **multitronic** 881 is met inachtneming van veiligheidstechnische voorschriften en geharmoniseerde normen ontwikkeld en geconstrueerd. De veiligheidseigenschappen van dit product zijn belangrijke criteria voor de goedkeur volgens norm EN 14846. Er mag geen enkele verandering plaatsvinden die niet in deze handleiding beschreven staat.



De veiligheid van het FUHR multitronic product is sterk afhankelijk van een correcte inbouw en regelmatig onderhoud. De montage van de elektronische beslagonderdelen vereist bijzondere zorg, omdat kabelafknelling, beschadigde kabels en/of contacten, etc. de veiligheid kunnen beïnvloeden en uiteindelijk kunnen resulteren in een uitval van het systeem. Controleer voor het monteren of alle beslagonderdelen in orde zijn. Beschadigde beslagonderdelen mogen in geen enkel geval gebruikt worden. Het sluitsysteem enkel in technisch foutloze toestand gebruiken! Storingen, die de veiligheid kunnen beïnvloeden, dienen direct opgelost te worden. Tot de storing is opgelost, de motor vrij van spanning maken en uitsluitend mechanisch bedienen! Bij alle werkzaamheden aan het sluitsysteem en beslagonderdelen die aan spanning onderhevig zijn, moet de stroomtoevoer onderbroken worden.

De FUHR meerpuntssluiting **multitronic** 881 is constructief gebaseerd op het gebruik van de meegeleverde FUHR **multitronic** componenten. Alle aangegeven bouwdelen zullen geïnstalleerd moeten worden om de goedkeur volgens de norm EN 14846 te garanderen. Bij niet correct uitgevoerde montage van het systeem en/of bij het gebruik van niet originele beslagonderdelen c.q. niet door FUHR vrijgegeven systeemcomponenten vervalt de garantie. Wijziging van beslagonderdelen of het gebruik van niet toegestane componenten kunnen leiden tot storingen. Bij zakelijke of persoonlijke schade als gevolg van het niet correct naleven van de montage-, gebruiks- en onderhoudshandleiding of onachtzaamheid bij naleving van deze, vervalt elke aansprakelijkheid. Voor de hieruit mogelijk voortvloeiende vervolgschade kan FUHR geen enkele garantie bieden.



De FUHR meerpuntssluiting multitronic 881 moet tegen vocht indringing worden beschermd. De meerpuntssluiting is niet geschikt voor toepassing in situaties met hoge luchtvochtigheid en/of chemische substanties.

De FUHR meerpuntssluiting **multitronic** 881 is voornamelijk bedoeld voor toepassing bij toegangsdeuren van woningen en bedrijfsgebouwen. Producten die volgens de norm EN 14846 geproduceerd worden, bieden een hoge waarde aan persoonlijke bescherming en tevens een voldoende hoog peil tegen inbraak en veiligheid, als deze gemonteerd worden op ramen en deuren die in goede conditie zijn. Het systeem Type 3, met twee zwenkhaken, en een h.o.h. cilinder/kruk gat van PC-92 mm, is voor de paniek-functie getest en gecertificeerd volgens de EN 179. Hierbij werd een duurtijd in de hoogste klasse (klasse 7) met 200.000 bedieningen succesvol doorstaan. De brand veiligheid van deze producten worden in de brandtest (test nr. PB 3019/2006 - MPA Braunschweig) op een enkele aluminium deur gecontroleerd.



Bij toepassing in veel gebruikte deuren (meer dan 50 bedieningen per dag), b.v. in bedrijfsmatige situaties, is het noodzakelijk, als gevolg van de hoge gebruiksfrequentie, één van de beide dagfuncties (zie hoofdstuk 7.1) in te stellen.

Tijdens het elektronisch openen en vergrendelen van de deur, niet de deurkruk bedienen!

De in de volgende hoofdstukken voorgeschreven montageschritten dienen in principe als uitgangspunt. Op basis van de in de markt beschikbare profielsituaties kunnen op sommige punten afwijkingen voorkomen. Gebruik in dergelijke gevallen altijd de FUHR **multitronic** profielgebonden freestekening welke op aanvraag wordt verstrekt. Bij onvolkomenheden of vragen met betrekking tot de montage kunt u zich altijd wenden tot uw leverancier of de fabrikant. De in deze montagehandleiding aangegeven volgorde dient als voorbeeld. Afhankelijk van de werkwijze kan in de volgorde aangepast worden.

LET OP!

Alle in de set meegeleverde componenten (speciaal de besturing en handzender) zijn op elkaar afgestemd en kunnen niet met andere sets gecombineerd worden.

Attentie! Voor eisen t.a.v. SKG - certificering zie blz. 37.

3 Leveringsprogramma van een multitronic set

De hierbij aangegeven componenten hoeven niet specifiek toegepast te worden bij uw deur.

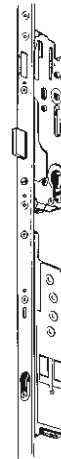
Sluitlijsten of losse sluitplaten

Uitvoering profielafhankelijk,
inclusief magneetcontact



Meerpuntssluiting multitronic 881

inclusief elektromotorische aandrijfeenheid



Besturingsunit met signaalontvanger en optische signalering

Kabelaansluiting lgt. 200/300 mm met
voorgemonteerde stekkers



Elektronisch geregelde trafo

Uitvoering profielafhankelijk,
230 V AC ingang/12 V DC uitgang,
Kabelaansluiting 230 V, lgt. 3000 mm, Aardkabel lgt.
400 mm, Kabel 12 V lgt. 200 mm met stekker



Contacteenheid voor stroom- en dataverkeer, kozijndeel

Kabelaansluiting lgt. 250 mm met voorgemonteerde
stekkers



Contacteenheid voor stroom- en dataverkeer, deurdeel

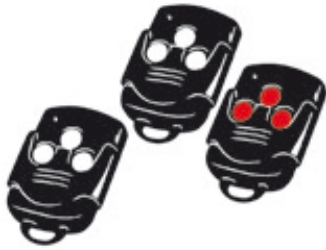
Kabelaansluiting lgt. 4000 mm met voorgemonteerde multi-
functionele stekker



4 Montage-gebruikstoebehoren per deur

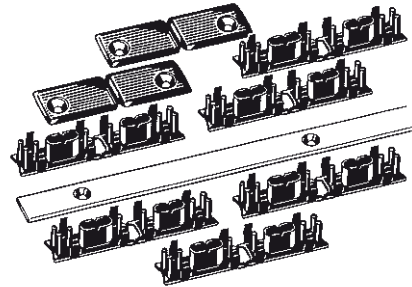
Afstandbediening

Afgifte aan de eindgebruiker;
3-kanaals draadloze afstandbedieningen
1 stuks met rode drukknoppen = master-key
2 stuks met groene drukknoppen



Kabelbeschermingstoebehoren

Ter verzekering van juiste bekabeling.
Toe te passen bij deuren voorzien van z. g. "Euro-groef";
1 stuks Afdekstrip lgt. 2000 mm: 16, 20 of 24 mm breed
6 stuks Kabelgeleiders dubbel
2 stuks eindkappen



Kabelbescherming doorvoer

3 stuks

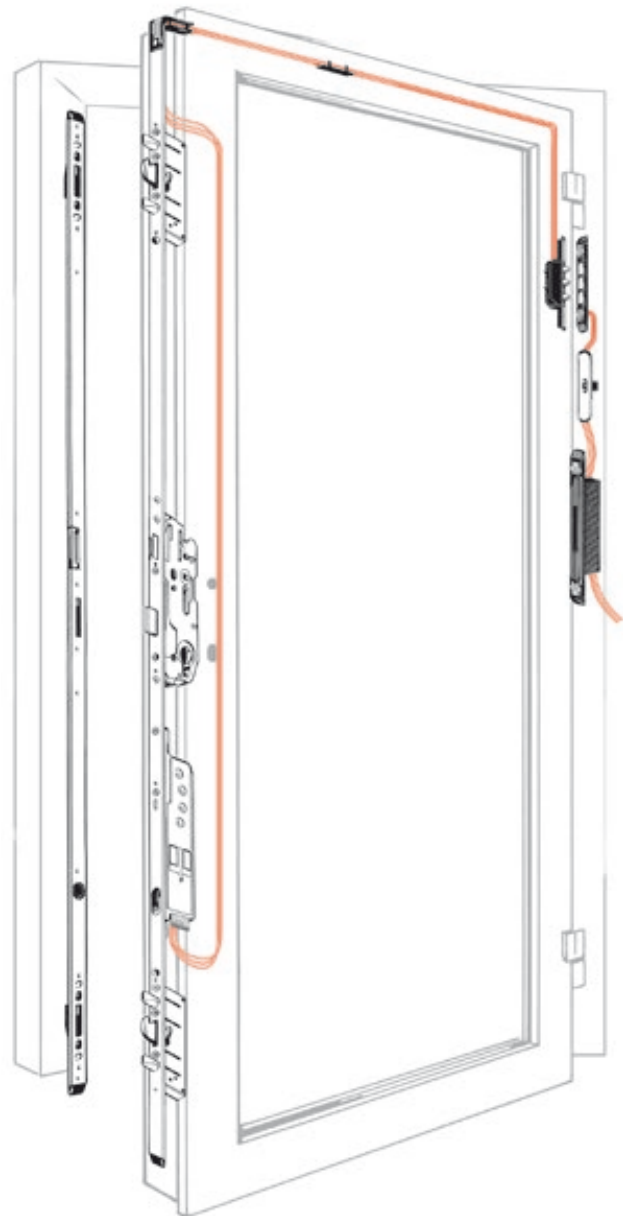


5 Montagehandleiding

5.1 FREES- EN BOORWERKZAAMHEDEN

De frezingen voor de FUHR meerpuntssluiting **multitronic** 881 moeten volgens de bijgeleverde freestekening gemaakt worden.

Aan de standaard freesmaten voor de FUHR meerpuntssluitingen, bv. **multisafe** 855, dienen slechts twee extra frezingen in deur en kozijn te worden toegevoegd. In deze montagehandleiding zijn daarom enkel de voor de **multitronic** extra benodigde frees c.q. boorwerkzaamheden beschreven.



5.1.1 BEKABELING AFHANKELIJK VAN DE DEUROPBOW

Variante A – bv. voor kunststof deuren:
Bekabeling in de Euro-Groef.



De boring voor de kabeldoorvoer dient vrij van bramen gemaakt te worden en vervolgens te worden voorzien van de meegeleverde kabeldoorvoer bussen.

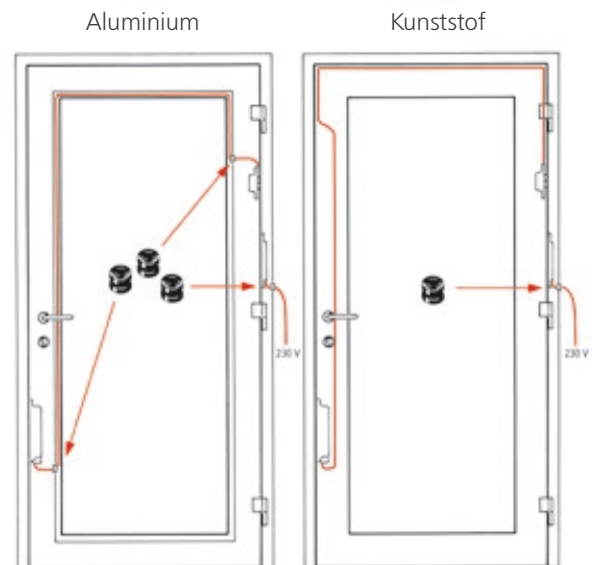
Variante B – bv. voor aluminium deuren:
Indien de kabel, in plaats van in de Euro-Groef, in de glassponning geplaatst moet worden, dient een boring van Ø 10 mm tot in de glassponning gemaakt te worden.



De boring voor de kabeldoorvoer dient vrij van bramen gemaakt te worden en vervolgens te worden voorzien van de meegeleverde kabeldoorvoer bussen.

De 230 V geïsoleerde kabel kan als zichtwerk worden toegepast. Bij inbouw dient deze kabel in KEMA gekeurde elektrabuis te worden verwerkt. Het deurkader/kozijn dient geaard te worden.

Bij de volgende montageschappen wordt als voorbeeld de kabel aanleg van variant A beschreven.



5.1.2 FREESPOSITIE VAN DE MOTOR IN DE DEUR

Frezing volgens aparte inbouwtekening tussen hoofdslot en onderste vergrendeling.



5.1.3 FREESPOSITIE VAN HET STROOM- EN DATACONTACT IN DE DEUR

Frezing volgens aparte inbouwtekening aan de scharnierzijde van de deur.



LET OP! Het stroom- en datacontact "deurdeel" dient exact horizontaal met het "deurdeel" geïnstalleerd te worden, zie punt 5.1.6).



5.1.4 FREESPOSITIE VAN DE BESTURINGSUNIT IN HET KOZIJN

Frezing volgens aparte inbouwtekening aan de scharnierzijde op de **binnenzijde** van het kozijn.



5.1.5 FREESPOSITIE VAN DE TRAFO IN HET KOZIJN

Frezing volgens aparte inbouwtekening in de sponning aan de scharnierzijde van het kozijn.



5.1.6 BORING VOOR DE KABEL VAN HET STROOM- EN DATACONTACT IN HET KOZIJN

Boring volgens aparte inbouwtekening in het kozijnprofiel op gelijke hoogte met het deurdeel.



LET OP! Het stroom- en datacontact "kozijn-deel" dient exact horizontaal met het "deurdeel" gepositioneerd te worden, zie punt 5.1.3.



5.1.7 BORING VOOR DE 230 V KABEL IN HET KOZIJN

Boring volgens aparte inbouwtekening aan de achterzijde van het kozijn binnen de frezing voor de trafo.



Deze boring dient aan beide zijden zorgvuldig braamvrij gemaakt te worden. Ter bescherming van de 230 V kabel de meegeleverde kabel doorvoerbussen in de boring plaatsen. De kabel moet beschermd worden tegen openscheuren en gefixeerd tegen trekkrachten.



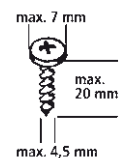
5.1.8 VEILIGHEIDSVOORSCHRIFTEN



Alle frezingen en boringen dienen zorgvuldig braamvrij gemaakt te worden. De kabels dienen tijdens deze werkzaamheden tegen beschadiging beschermd te worden. Alle frees- en boorspanen dienen zorgvuldig uit de profielen verwijderd te worden.

5.1.9 BEVESTIGINGSMATERIAAL VOOR DE LOSSE BESLAGONDERDELEN

Ter bevestiging van alle beslagonderdelen kunnen de gebruikelijke beslagschroeven met een schroefkopdoorsnede van maximaal 7 mm en een schroefdoorsnede van maximaal 4,5 mm gebruikt worden. De kunststof delen (trafo, stroom- en datacontact, etc.) dienen met schroeven met een lengte van **maximaal 20 mm** bevestigd te worden. Voor de bevestiging van de metalen onderdelen (voorplaat, sluitplaten, etc.) kan de lengte naar behoefte gekozen worden. Afhankelijk van het profielmateriaal moeten de schroefgaten voorgeboord worden.



De schroeven moeten altijd handvast (Draaimoment / koppel van max. 1 Nm) aangedraaid worden om te voorkomen dat de uit kunststof geproduceerde beslagonderdelen kunnen beschadigen, dit door bv. de kracht van een accu schroefmachine.

LET OP!

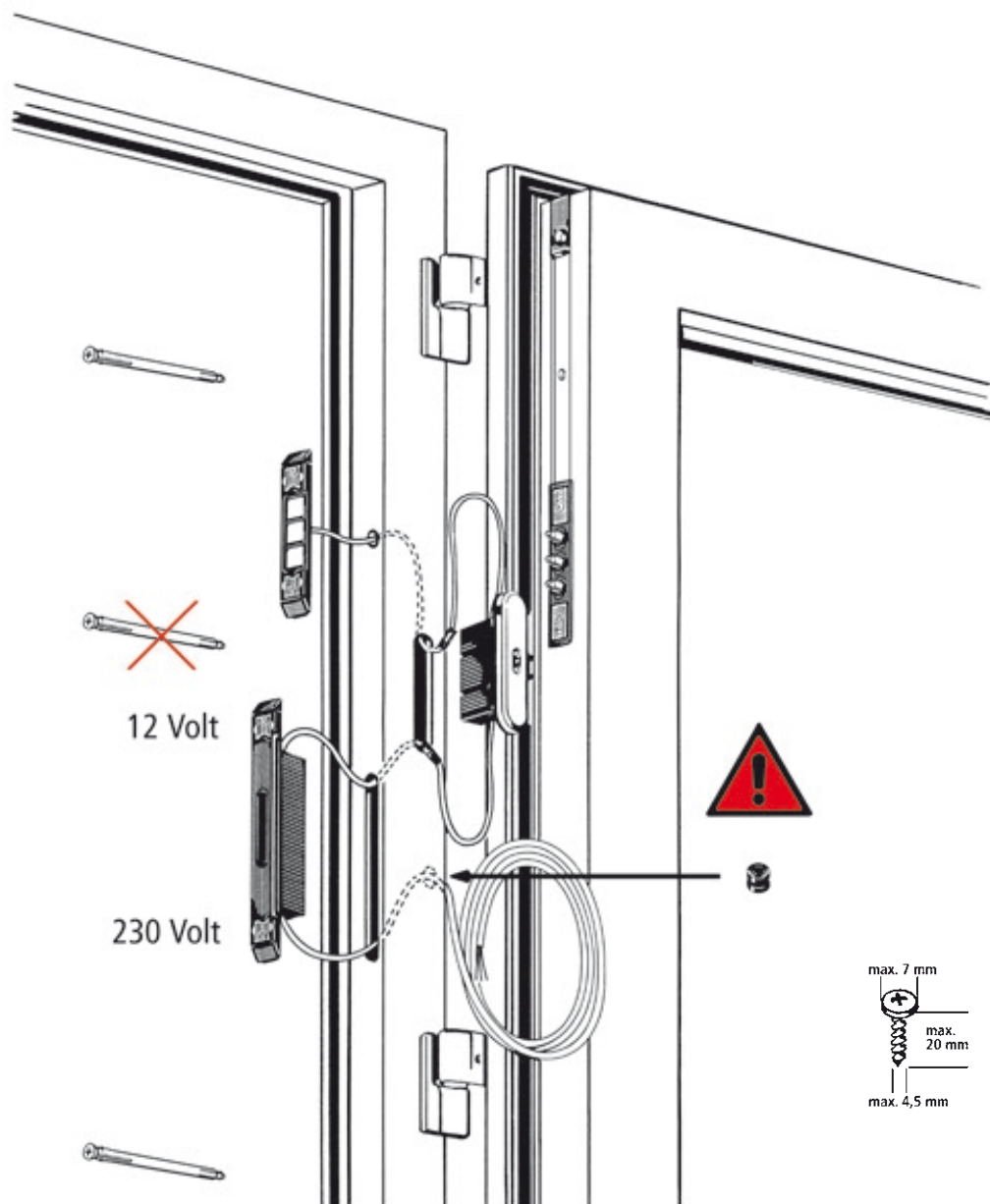
De stroom- en datacontacten dienen exact horizontaal tegenover elkaar gepositioneerd te worden.

5.2 MONTAGE



De montage van met name alle elektronische beslagonderdelen, dient uiterst zorgvuldig te gebeuren. Dit omdat niet verwijderde frees- en boorspanen beschadiging aan kabels en contacten kunnen veroorzaken en uiteindelijk kunnen leiden tot uitval van het systeem.

Geen montageschroeven in de nabijheid van de elektronische beslagonderdelen toepassen!



5.2.1 MONTAGE VAN HET STROOM- EN DATACONTACT IN DE DEUR

Het stroom- en datacontact van de FUHR **multitronic** kan zowel voor links- als rechtsdraaiende deuren toegepast worden.

Bij DIN links draaiende deuren wordt het contact ingebouwd zoals deze geleverd wordt.

Bij DIN rechts draaiende deuren zal de kabel vlak, terug over de achterzijde van het huis gelegd moeten worden.



Voor het inbouwen van het contact altijd op het juiste polarisatieteken (plus/min) letten.

Kenmerk op het contact:

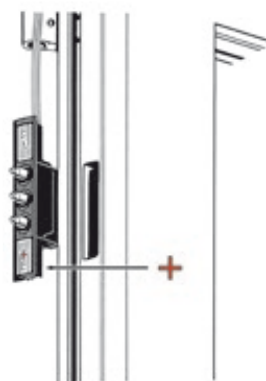
DIN rechts = plus symbool onder
DIN links = plus symbool boven

1. De zilveren afdekkappen van het contact verwijderen.
2. Contact in de freesopening van het deurprofiel aanbrengen.
3. De kabel met de groene stekker in de Euro-Groef over de deur leggen.
4. Het contact in het deurprofiel vastschroeven.
5. De afdekkappen terug plaatsen.
6. De groene stekker in de bovenste kastfreesing voor het slot schuiven en vervolgens naar de freesopening van de motor doorvoeren.

DIN rechts



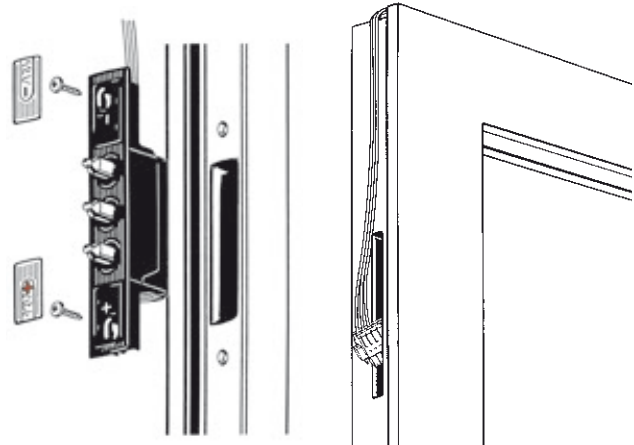
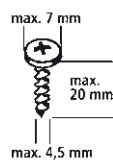
DIN links



DIN rechts



DIN links



5.2.2 MONTAGE VAN DE MEERPUNTSSLUITING IN DE DEUR

1. De groene stekker van het stroom- datacontact passende met de stekkeringang van de motor verbinden.
2. De stekker met een kleine schroevendraaier vastschroeven aan de motor.



LET OP! De stekker moet altijd vastgeschroefd worden. Op deze manier wordt het contact met de stroom- en dataverbinding zeker gesteld en beschermd tegen onvoorziene omstandigheden.

3. De kabel en de FUHR **multitronic** meerpuntssluiting in de freesopeningen plaatsen. Daarnaast onder de groene motorstekker voldoende ruimte overlaten in het profiel met een **kabel-lus**, om indien noodzakelijk het slot op juiste wijze te kunnen demonteren.

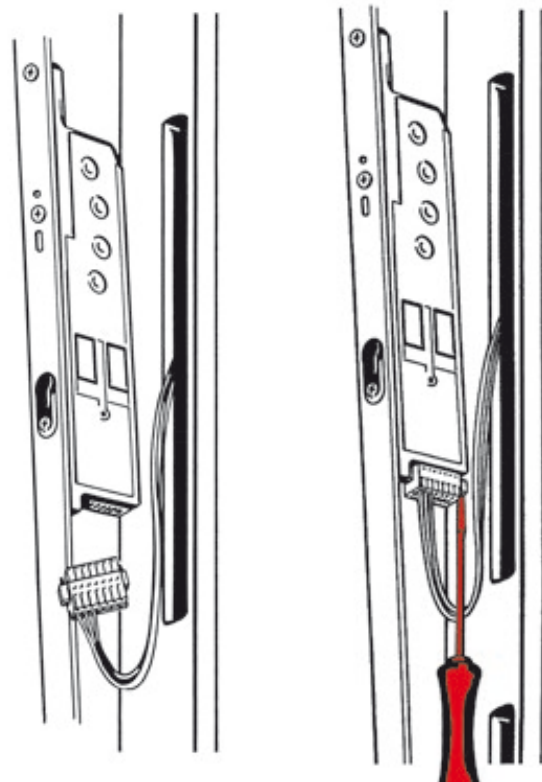


De kabels mogen bij deze handeling niet geknikt, ingeklemd of beschadigd worden.

4. De voorplaat van de meerpuntssluiting vastschroeven. Schroeven recht fixeren om er voor te zorgen dat de trekstangen achter de voorplaat vrij blijven lopen en deze niet door schuin ingedraaide schroeven wordt vastgeklemd.

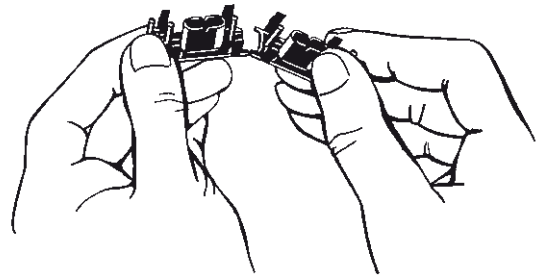


LET OP! De trekstangen moeten vrij kunnen lopen. Wrijving door schuin ingedraaide schroeven of door een te krappe profielgroef veroorzaken problemen bij het functioneren.



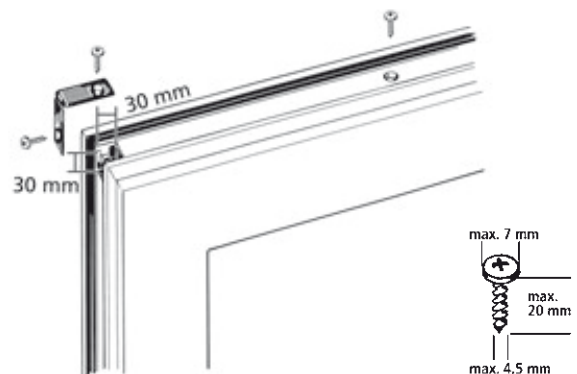
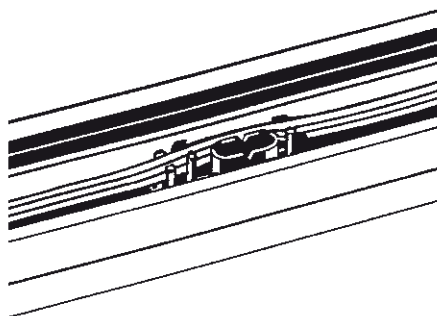
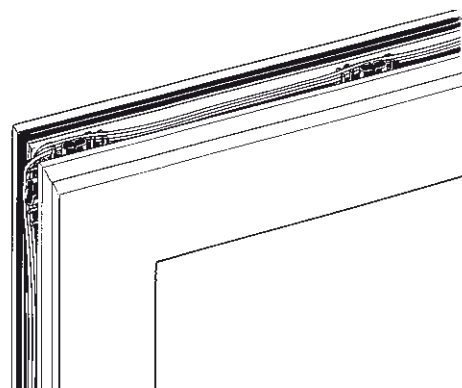
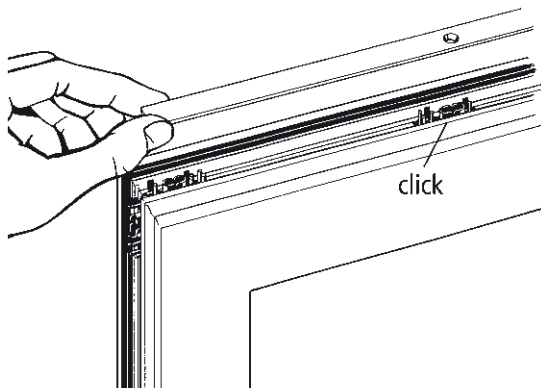
5.2.3 MONTAGE VAN DE KABELGELEIDERS, EINDKAPPEN EN AFDEKSTRIPPEN IN DE DEUR

1. De meegeleverde kunststof kabelgeleiders voor de profielhoeken in het midden doorbuigen en doormidden breken.
2. De kabelgeleiders altijd toepassen in de beide bovenhoeken van de deur en verder afhankelijk van de deurbreedte en -hoogte in de Euro-Groef klikken.
3. De kabel in de kabelgeleiders drukken. Het te lange restdeel van de kabel in een lus door voeren in de slotkastuitsparingen.
4. De afdekstrip afhankelijk van de deurbreedte en -hoogte inkorten en vastschroeven.



LET OP! De schroeven van de afdekstrip door de sleufgaten in de kabelgeleiders bevestigen om te voorkomen dat de kabel beschadigd kan worden.

5. De eindkappen op de hoeken aanbrengen en door de sleufgaten van de kabelgeleiders vast schroeven.



5.2.4 MONTAGE VAN HET MAGNEETCONTACT IN HET KOZIJN

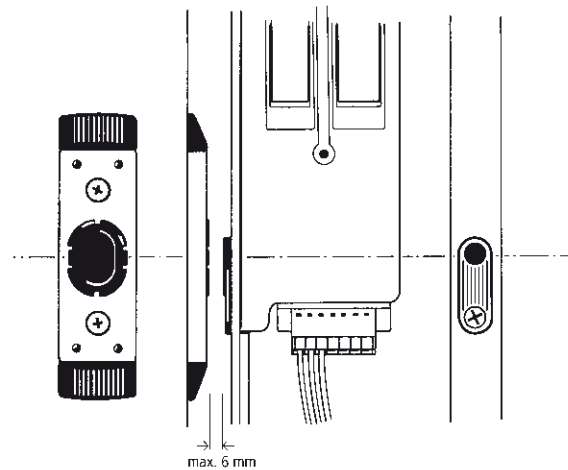
1. De montage van het magneetcontact geschiedt volgens de meegeleverde inbouwtekening. Daarbij dient de maatvoering exact aangehouden te worden om een probleemloos contact met de reedschakelaar van de elektromotorische aandrijving te garanderen.



LET OP! De reedschakelaar en de magneet dienen horizontaal op gelijke hoogte gemonteerd worden.

Bij doorlopende sluitlijsten:

De montage van de sluitlijst geschiedt volgens de meegeleverde inbouwtekening. Het magneetcontact is maatvast geïntegreerd in de sluitlijst.

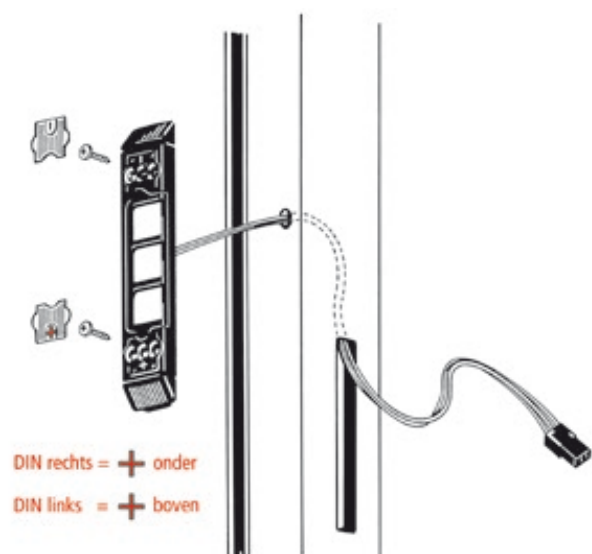


5.2.5 MONTAGE VAN HET STROOM- EN DATACONTACT IN HET KOZIJN

1. De zilveren afdekkappen verwijderen.
2. De 3-adrige kabel (rood, zwart en wit) van de contactunit door de kabelboring van het kozijnprofiel steken en vervolgens door de frezing van besturingsunit weer naar buiten leiden. De kabel compleet door de frezing trekken, zodat de contactunit vlak op het profiel komt te liggen.
3. De contactunit in de kozijnspanning vastschroeven.
4. De afdekkappen terug plaatsen.



Om een probleemloos functioneren en een langdurig gebruik veilig te stellen worden de contactvlakken met contactvet ingesmeerd. Deze vetlaag niet verwijderen! Zorg voor regelmatig onderhoud, zie hoofdstuk 8.1.



5.2.6 MONTAGE VAN DE BESTURINGSUNIT IN HET KOZIJN OP DE BINNENZIJDE

1. Voor de montage van de besturingsunit de zilverkleu-rige aluminium afdekkap verwijderen door voorzichtig een kleine schroevendraaier in de uitsparing van de afdekkap te steken om vervolgens de afdekkap omhoog te liften.
2. De stekker van de 3-adrige kabel (rood, zwart en wit) van de contact unit met de stekker van de 3-adrigekabel van de besturingsunit verbinden. De stekkers kunnen slechts op één manier passend worden verbonden en zijn vervolgens vergrendeld d.m.v. een clickverbinding.
3. De 2-adrige kabel van de besturingsunit door de sparing voor de besturing steken en vervolgens door de frezing van de trafo weer naar buiten leiden.
4. De kabel van de besturingsunit voorzichtig in het kozijn terugschuiven, zodat de besturingsunit eenvoudig in de freesopening kan worden geplaatst.



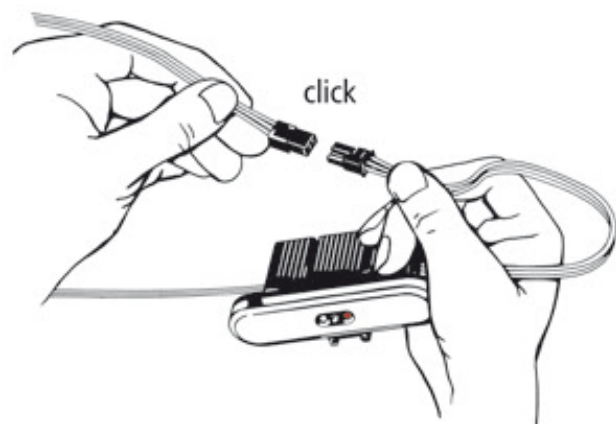
LET OP! De kabel mag bij deze handeling niet geknikt, ingeklemd of door scherpe profielkanten beschadigd worden.

5. De besturingsunit op het kozijn vastschroeven.



LET OP! Bij het vastschroeven de kabel niet beschadigen.

6. De afdekkap weer op de besturingsunit bevestigen.



5.2.7 MONTAGE VAN DE TRAFO IN HET KOZIJN

De trafo van de FUHR **multitronic** kan zowel bij DIN links als DIN rechts draaiende deuren toegepast worden.

Bij DIN rechts draaiende deuren wordt de trafo emonteerd zoals geleverd.

Bij DIN links draaiende deuren wordt de onderste en bovenste profielafhankelijke eindkappen met elkaar verwisseld.

1. De zilveren afdekkappen verwijderen.
2. De groen/geel kabel dient geaard verbonden te worden met de staalversterking in het kozijn.
3. De stekkers van de 2-adrigekabel (rood en zwart) van de besturingsunit en de trafo met elkaar verbinden. De stekkers vergrendelen hoorbaar d.m.v. de clickverbinding.

4. De kabel terug in het kozijnprofiel schuiven, **zodanig dat de trafo eenvoudig in de freespenning kan worden geplaatst.**



De aansluitkabels in lussen in het profiel terug schuiven.

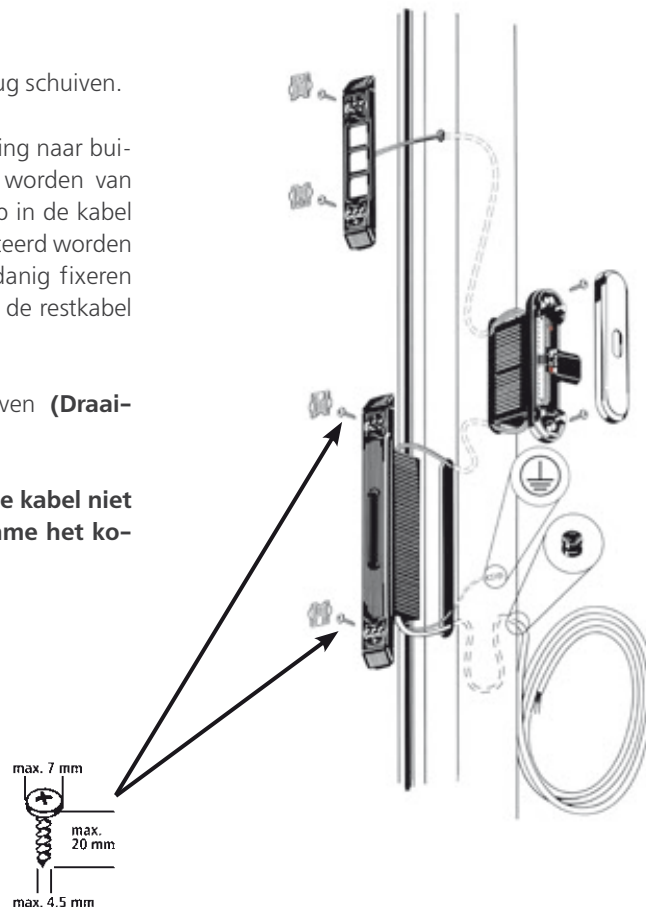
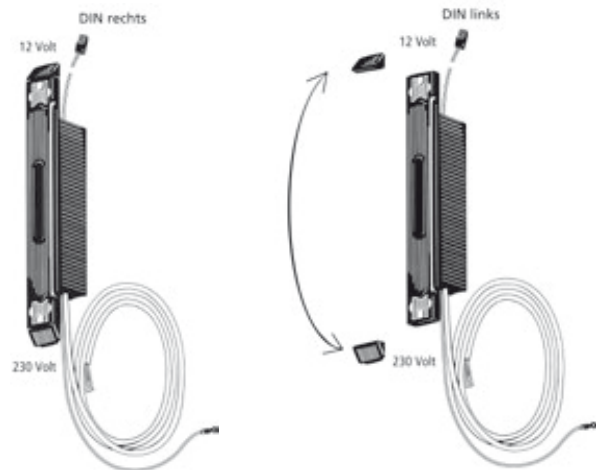
5. De 230 V kabel door de braamvrije kabelboring naar buiten voeren (kabelboring dient voorzien te worden van kabeldoorvoer bus). Hierbij een lus of knoop in de kabel maken zodat achteraf de trafo nog gedemonteerd worden kan! De naar buiten doorgevoerde kabel zodanig fixeren dat deze niet doorgetrokken kan worden en de restkabel in een ring aan het kozijn bevestigen.

6. De trafo in de kozijnspinning vastschroeven (**Draai-moment / koppel van max. 1 Nm**).



LET OP! Bij het vastschroeven de kabel niet beschadigen. Voor ingebruikname het kozijn aarden.

7. De afdekkappen terug plaatsen.



6 Ingebruikname

6.1 CONTROLE VAN DE WERKING OP DE MONTAGEAFDELING



1. Na de montage van alle FUHR multitronic beslagonderdelen eerst controleren of de deur en het deurkozijn parallel ten opzichte van elkaar staan.

2. Een gecertificeerde vrijloopcilinder, **vrijlooptfunctie d.m.v. direct – ontkoppeling**, die gecertificeerd zijn conform de DIN EN179 / DIN EN 1125 norm. En of met het FZG merkteken in het hoofdslot te plaatsen.

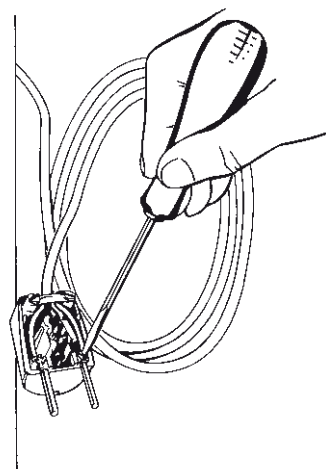
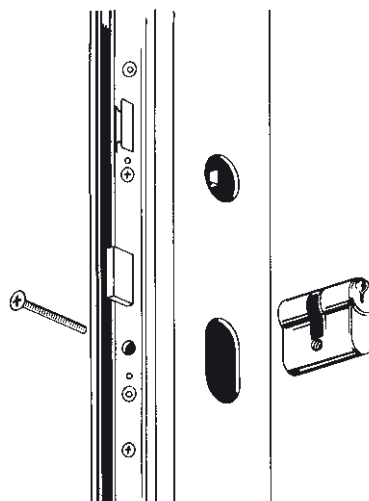
Een geactualiseerde lijst van gecertificeerde vrijloopcilinders is te vinden op onze internetsite www.fuhr.nl.

3. Daarna de 230 V kabel voorzien van een KEMA gekeurde geïsoleerde stekker met randaarde en vervolgens op netspanning aansluiten (enkel door gekwalificeerd vakpersoneel).

4. Zodra de **multitronic** op netspanning aangesloten is, gaat de groene LED van de besturing branden. Drie seconden nadat de deur gesloten is (de reedschakelaar in de motor signaleert het magneetcontact), vergrendelt het slot automatisch.

5. Om alle functies te controleren, moet de deur meerdere malen elektronisch, over de FZG-keur vrijloop profielcilinder en met de deurkruk gesloten en geopend worden. Bij problemen en/of storingen, zie hoofdstuk 9.

6. Als de FUHR **multitronic** probleemloos functioneert, kan zo nodig de stekker gedemonteerd worden en is de deur gereed voor uitlevering.



6.2 INGEBRUIKNAME BIJ DE EINDGEBRUIKER



1. Het deurelement op de gebruikelijke wijze in de uitsparing inbouwen en de 230 V kabel naar de binnenwand geleiden. **LET OP!** Geen bevestigingsmateriaal zoals (b.v. muurankers) binnen het bereik van de elektronische beslagonderdelen plaatsen.

2. De 230 V kabel door gekwalificeerd vakpersoneel op het stroomnetwerk laten aansluiten. De geaarde aansluiting van het kozijn dient gecontroleerd te worden. Als de 230 V kabel in muur of vloer wordt weggewerkt, dient deze in een elektrabuis gelegd te worden.

3. Om de spanning voor alle elektronica componenten bij een stroomuitval te kunnen blijven waarborgen, zal men bij vluchtdeuren conform de normen EN 179 en EN 1125 en bij branddeuren volgens DIN 4102 en DIN EN 1634 een noodstroomvoorziening moeten plaatsen!

6.3 DE AFSTANDBEDIENING

De afstandsbedieningen zijn door een "Rolling-Code" systeem beschermd tegen kopiëren. De afstandsbediening met de rode drukknoppen is als de master-key gedefinieerd en is nodig voor het inlezen van de gebruikers afstandsbedieningen (met de groene drukknoppen). Er kunnen maximaal 25 afstandsbedieningen worden aangeleerd.

De afstandsbediening heeft 3-kanalen. De afzonderlijke drukknoppen (kanalen) zijn als volgt gedefinieerd:
Middelste drukknop – toegangsdeur (**is al voorgeprogrammeerd!**)

Linkse/rechtse drukknop – vrij, kunnen voor b.v. een garage-deur of toegangshek gebruikt worden.

De afstandsbediening heeft een batterijcontrole lampje. De afstandsbedieningen zijn bijzonder energiezuinig waardoor de batterij geschikt is voor ca. 50.000 bedieningen.

Batterijwissel:

1. De behuizing met een muntje openen.
2. Batterij uitschuiven.
3. Nieuwe batterij (type CR 2032) plaatsen. Het plus-symbool moet naar boven te wijzen.
4. De behuizing weer samendrukken.



Belangrijk!

Om in noodgevallen (bijvoorbeeld stroomuitval) de toegang zeker te stellen, dient er altijd een sleutel van de vrijloop profielcilinder meegenomen te worden.



6.4 MASTER-KEY

De afstandsbediening met de rode drukknoppen dient als master-key. Alleen met de master-key kunnen andere afstandsbedieningen ingelezen en/of verwijderd worden.

De middelste drukknop is al fabrieksmatig geprogrammeerd en is onlosmakelijk gekoppeld aan de geleverde besturing.



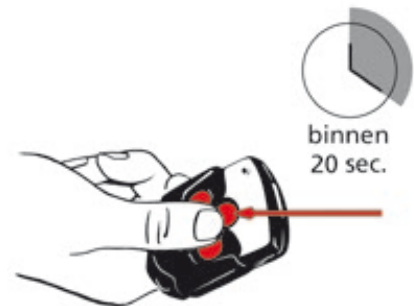
De master-key kan achteraf niet meer verwijderd of verwisseld worden. De master-key dient zorgvuldig bewaard te worden, omdat bij eventueel verlies geen andere afstandsbediening meer aangeleerd of verwijderd kunnen worden.



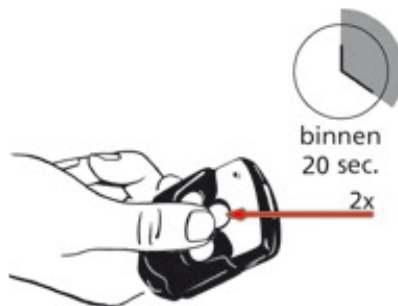
6.5 AANLEREN EN VERWIJDEREN VAN DE AFSTANDBEDIENINGEN

6.5.1 AANLEREN AFSTANDBEDIENING (MAXIMAAL 25)

1. Bij de eerste ingebruikname dienen uit veiligheidsoverwegingen eerst alle afstandsbedieningen zoals bij punt 6.5.3 beschreven verwijderd te worden. Daarna vervolgt u zoals vanaf punt 2 beschreven is.

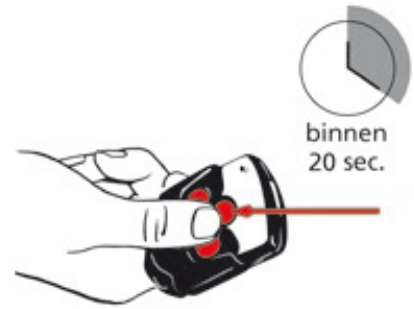


2. Sluit de deur en druk **kort (minder dan 2 seconden)** de programmeertoets tussen rode en groene LED op de besturingsunit in met een dun pennetje (bv. een potlood).
3. De groene LED knippert langzaam.
4. Druk **binnen 20 seconden** de middelste drukknop van de master-key in.

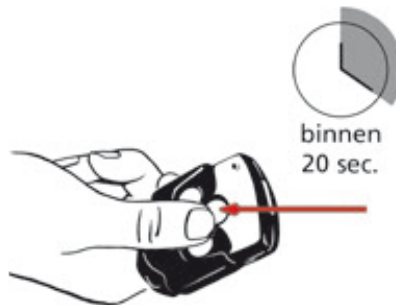


5. Als de besturing de master-key geaccepteerd heeft, licht de groene LED 2 seconden op en knippert daarna langzaam verder.
6. Druk **binnen 20 seconden tweemaal** na elkaar de middelste drukknop van de aan te leren afstandsbediening in. Bij overschrijding van de tijdslimiet van 20 seconden wordt het aanleren afgebroken.
7. Als de nieuwe afstandsbediening door de besturing wordt geaccepteerd, dan licht de groene LED 1 seconde op en gaat daarna uit.
8. Indien er meerdere afstandsbedieningen aangeleerd moeten worden, begint u weer bij punt 2.

6.5.2 VERWIJDEREN AFSTANDBEDIENING (BEHALVE MASTER-KEY)

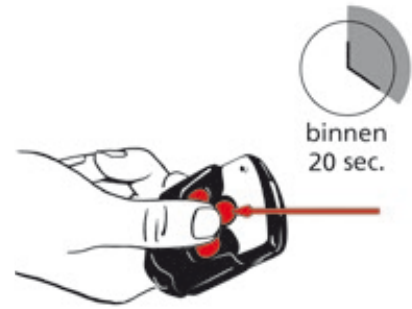


1. Sluit de deur en druk **langer dan 3 seconden** de programmeertoets tussen de rode en groene LED op de besturingsunit in met een dun pennetje (bv. een potlood).
2. Zodra de groene LED snel begint te knipperen, de programmeertoets loslaten.
3. Druk **binnen 20 seconden** de middelste drukknop van de master-key in.



4. Als de besturing de master-key geaccepteerd heeft, licht de groene LED 2 seconden op en knippert daarna snel verder.
5. Druk **binnen 20 seconden** de middelste knop van de te verwijderen afstandsbediening één maal in. Bij een overschrijding van de tijdslimiet van 20 seconden wordt de verwijderingprocedure afgebroken.
6. Als de afstandsbediening succesvol verwijderd is, licht de groene LED 1 seconde op en gaat daarna uit.
7. Indien er meerdere afstandsbedieningen verwijderd moeten worden, begint u weer bij punt 1.

6.5.3 VERWIJDEREN ALLE AFSTANDBEDIENINGEN (BEHALVE MASTER-KEY)



binnen
20 sec.

1. Sluit de deur en druk **langer dan 3 seconden** de programmeertoets tussen de rode en groene LED op de besturingsunit in met een dun pen-
netje (bv. een potlood).
2. Zodra de groene LED snel begint te knipperen, de programmeertoets loslaten.
3. Druk **binnen 20 seconden** de mid-
delste drukknop van de master-key
in.



4. Als de besturing de master-key geaccepteerd heeft, licht de groene LED 2 seconden op en knippert daarna snel verder.
5. Druk **binnen 20 seconden** de programmeertoets van de besturingsunit opnieuw **langer dan 3 seconden** in. Bij overschrijding van de tijdslimiet van 20 seconden wordt het verwijderingsprocedure afgebroken.
6. Als alle afstandsbedieningen (behalve de master-key) succesvol verwijderd zijn, dan licht de groene LED 1 seconde op en gaat daarna uit.



Verwijzing:

Als bij het inlezen en verwijderen de master-key niet wordt herkend, wordt de gekozen procedure automatisch afgebroken.

7 Externe aansluitmogelijkheden

De FUHR **multitronic** besturing beschikt, seriematig over een aantal in- en uitgangen voor het aansluiten van extra componenten (bv. een transponderlezer, oogscan, vingerscan, codeslot, deurautomaten, alarmsystemen, gebouw- managementsystemen, etc.). De in- en uitgangen bevinden zich:

- Aan de hangzijde op het kozijn onder de afdekkap van de **besturingsunit** (zie punt 7.1).
- Aan de slotzijde in de deur aan de **multifunctionele stekker** aan de motor (zie punt 7.2).

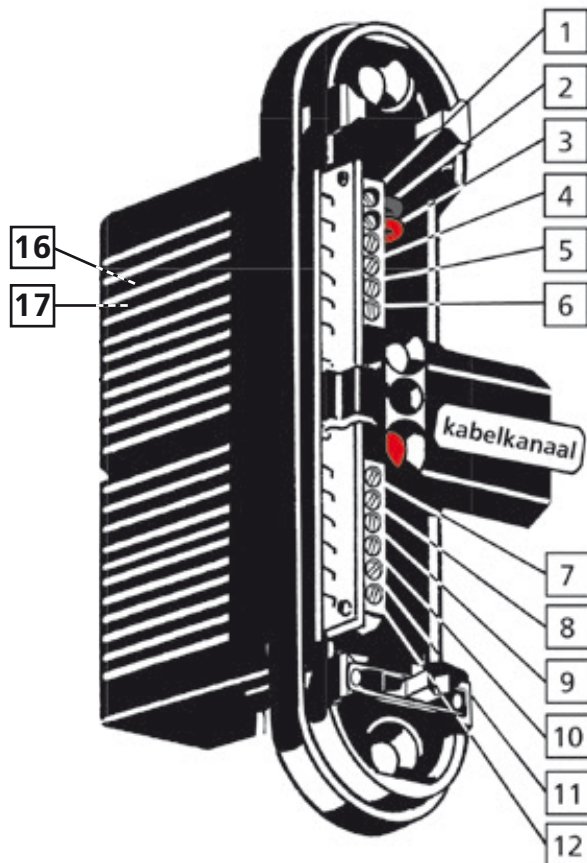
7.1 DE BESTURINGSMODULE VAN DE BESTURINGSUNIT

Onderstaand worden een aantal aansluitmogelijkheden over de verschillende poorten van de besturingsmodule beschreven.

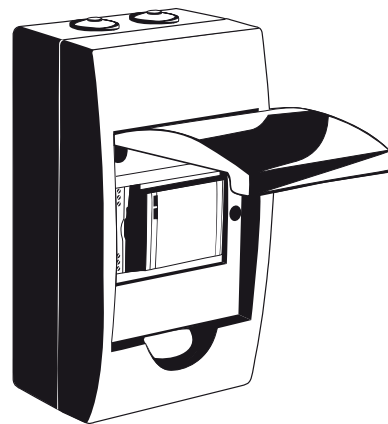


Verwijzing:

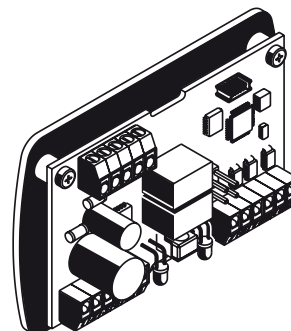
Voor het verdekt weg werken van externe aansluitkabels is de besturingsunit voorzien van een opliggend kabelkanaal. Aansluitkabels welke in de muur zijn weggewerkt, kunnen via dit opliggende kabelkanaal in de FUHR multitronic esturingsunit geleid worden.



Besturing met geïntegreerde transformator.



Opbouw besturing voor montagerail



Poort Toepassing

- 1 + 2: Al voorzien van de 12 V DC voeding vanaf de trafo.
- 3 + 4: **Uitgang** – bv. voor **elektrische deurautomaten**.
- Direct na het ontgrendelen van de FUHR **multitronic** middels de afstandsbediening, transponderlezer, etc., schakelt een relais 2 seconden het signaal om weer te vergrendelen uit. Deze impuls wordt door de besturing van de draaideurautomaat verwerkt en leidt tot het opendraaien van de deur.
 - Indien gewenst kan de "jumper DRT" (zie schakelplan blz. 36) uitgenomen worden, zodat het signaal op de uitgang naar de deurautomaat net zolang wordt geschakeld als het duursignaal welke wordt toegekend aan de dagschoot vaststelling over de poorten 9 + 10.
- 5 + 6: **Uitgang** – bijvoorbeeld voor **alarmsystemen**.
- Het openen van de deur en/of het ontgrendelen van het slot schakelt binnen 3 seconden op het toegewezen signaal om te ontgrendelen. Dit signaal blijft net zo lang ingeschakeld, tot dat de deur weer gesloten wordt en het slot vergrendeld heeft. Een alarmsysteembesturing verwerkt deze momenten van signalering en meldt dit vervolgens met; "OPEN" of "GESLOTEN".
- 7 + 8: **Ingang** für voor 6-12 V AC (wisselstroom) of 6-24 V DC (gelijkstroom)
– naar keuze kan deze ingang optioneel voor 2 functies gebruikt worden:
- **Functie 1:**
Standaard openen met aansluitend complete vergrendeling na 3 seconden.
Indien een **impuls** \leq **1 seconde** aan deze ingang wordt toegewezen (bv. gestuurd door een gebouw- managementsysteem), dan ontgrendelt het FUHR **multitronic** slot.
 - **Functie 2:**
Openen met dagstand-functie
Als een **duursignaal** op deze ingang wordt gegeven (bv. gestuurd door een tijdschakelaar), ontgrendelt de FUHR **multitronic**. Na het openen van de deur of na vijf seconden wordt de dagschoot weer vrijgeven. Zolang het duursignaal wordt gestuurd, blijven alle overige schoten ingetrokken.
- 9 + 10: **Ingang** voor potentiaal vrij signaal
– naar keuze kan deze ingang optioneel voor 2 functies gebruikt worden:
- **Functie 1:**
Standaard openen met aansluitend complete vergrendeling na 3 seconden.
Indien een **potentiaal vrije impuls** \leq **1 seconde** aan deze ingang wordt toegewezen (bv. gestuurd door een toegangscontrolesysteem) dan ontgrendelt de FUHR **multitronic**.
 - **Functie 2:**
Openen met dagstand-vergrendelingfunctie
Als een **potentiaal vrij duursignaal** op deze ingang wordt aangesloten (bv. geschakeld over een tijdschakelaar), dan ontgrendelt de FUHR **multitronic** Zolang het duursignaal wordt aangehouden, blijven alle schoten (dag-, nacht- en haakschoten) ingetrokken.
- 11 + 12: **Ingang** voor potentiaal vrij signaal
– naar keuze kan deze ingang optioneel voor 2 functies gebruikt worden:
- **Functie 1:**
Standaard openen met aansluitend complete vergrendeling na 3 seconden.
Indien een **potentiaal vrije impuls** \leq **1 seconde** aan deze ingang wordt toegewezen (bv. gestuurd door een toegangscontrolesysteem), dan ontgrendelt de FUHR **multitronic**.
 - **Functie 2:**
Openen met dagstand-functie
Als een **potentiaal vrij duursignaal** op deze ingang wordt aangesloten (bv. gestuurd door een tijdschakelaar), dan ontgrendelt de FUHR **multitronic**. Na het openen van de deur of na vijf seconden wordt de dagschoot weer vrijgeven. Zolang het duursignaal wordt gestuurd, blijven alle overige schoten ingetrokken.
 - Indien gewenst kan de "jumper TGF" (zie schakelplan blz. 36) uitgenomen worden, zodat de dagschoot, ook bij de eerste activering van de dagstand – functie, niet meer elektronisch wordt ingetrokken
- 13 – 15: Reeds voorbereid voor stroom en data-overdracht.
- 16 + 17: **Ingang** voor potentieelvrije signalen.
- Zolang deze ingang geschakeld is, zijn alle motor openingsfunctionaliteiten (handzender en poort 7/12) gedeactiveerd. Ook de openingsimpuls via de printplaat (aansluiting 4/7) is niet actief.

7.1.1 TOEPASSINGSVOORBEELDEN VAN AANSLUITINGEN OP DE BESTURINGSMODULE

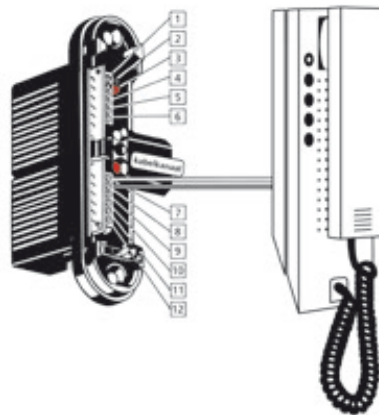
Toepassingsvoorbeeld in de woningbouw:

Gevraagd wordt om van buitenaf de deur met de afstandsbediening te kunnen openen.

Van binnenuit zal toegang moeten worden verleend middels een al aanwezig zijnde intercominstallatie met een 12 V AC aansturing. Voorheen werd deze intercom-installatie voor aansturing van een elektrische deuropener gebruikt.

Aansluiting:

De kabel van de intercominstallatie op de poorten 7 + 8 aansluiten.

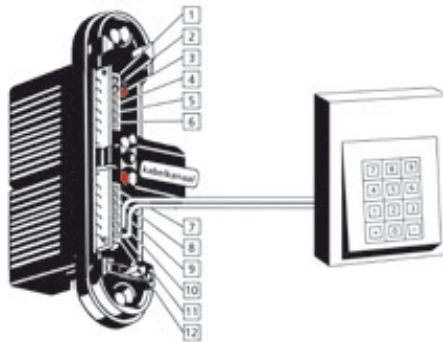


Toepassingsvoorbeeld in de woning- of utiliteitsbouw:

Gevraagd wordt om vanaf buiten te openen via een toegangscontrolesysteem (bv. een codeslot of een vingerscan).

Aansluiting:

Het toegangscontrolesysteem met potentiaal vrije impuls (≤ 1 seconde) op de poorten 11 + 12 aansluiten.



Toepassingsvoorbeeld in een projectmatige toepassing:

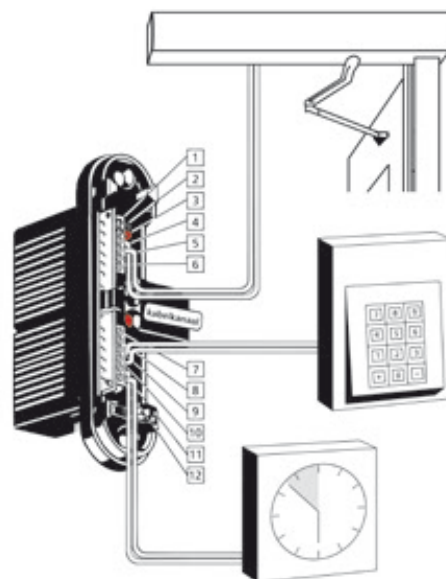
Bv. gedurende werktijden dient de deur over de dagschoot vergrendeld te zijn, gedurende sluitingstijd dient het slot altijd compleet volautomatisch te vergrendelen.

Openen van buitenaf via een toegangscontrolesysteem (bv. een codeslot of vingerscan). Als extra dient een elektrische deurautomaat de deur automatisch te openen.

Aansluiting:

Tijdschakelaar met potentiaal vrij duursignaal aansluiten met optie, functie 2, op de poorten 11 + 12.

Toegangscontrolesysteem met potentiaal vrije impuls (≤ 1 seconde) aansluiten met optie, functie 1, op de poorten 9 + 10. Deurautomaat op de poorten 3 + 4 aansluiten.



7.2 DE MULTIFUNCTIONELE MOTORSTEKKER

De vermelde mogelijkheden dienen enkel als voorbeeld voor de in de praktijk veel voorkomende aansluitingen. Daarnaast zijn er nog vele andere aansluitmogelijkheden.



Belangrijk is dat de momenteel geschakelde signalen (bv. stroomimpuls of potentiaal vrije contacten) op de corresponderende poorten worden aangesloten.

Poort

Aansluiting

1 + 2 + 3

Reeds bezet voor de 12 V DC stroom- en dataverkeer van de motor.

4 + 5

Ingang – potentiaalvrije impuls (< 1 seconde) – bv. voor **een extern toegangscontrolesysteem (transponderlezer, codeslot, vingerscan, oogscan, etc.)**, welke direct op de deur gemonteerd wordt.

- Door aansturing van het toegangscontrolesysteem of door het bedienen van een codeslot, wordt om de FUHR **multitronic** te laten ontgrendelen, een korte potentiaal vrije impuls gegeven.

5 + 7

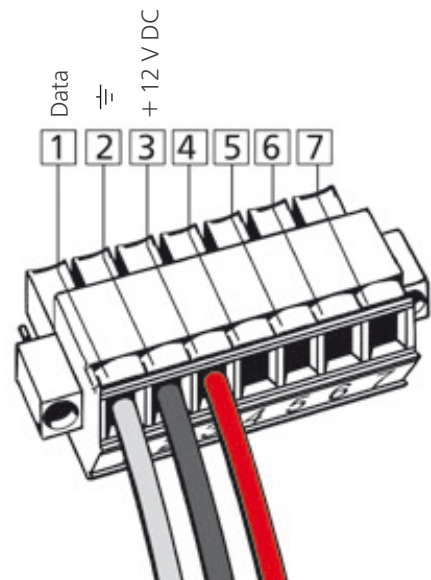
Ingang – stroomimpuls (< 1 seconde) – bv. voor **een codeslot of transponderlezer** welke direct op de deur gemonteerd wordt.

- Poort 5 = GND (massa) en
- Poort 7 = 6-12 V AC / 6-24 V DC.

5 + 6

Uitgang – bv. als stroomvoorziening voor **een verlichte deurgreep, signaal - LED of een verlicht glaselement.**

- Poort 5 = GND (massa) en
- Poort 6 = 12 V DC (maximaal 350 mA).



Beschadiging bij verkeerde polariteit!

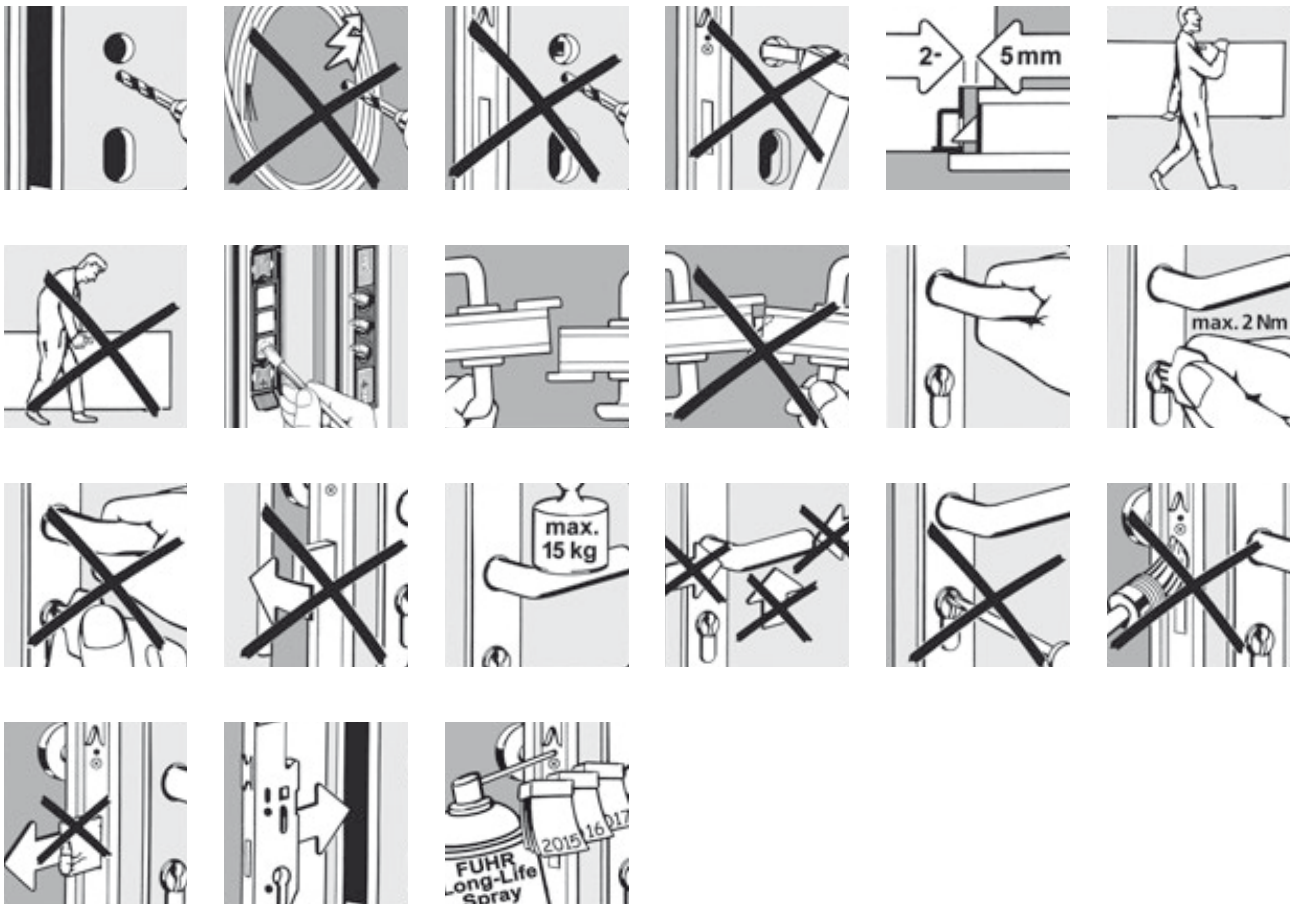


Om storingen van buitenaf die het functioneren kunnen beïnvloeden te vermijden, raden wij aan om van geïsoleerde kabels gebruik te maken.

8 Onderhoud



De aangegeven instructie dient als aanvullende informatie ten behoeve van de FUHR productaansprakelijkheid voor deursloten, kijk ook op www.fuhr.nl. Verwerkers en eindgebruikers dienen met de inhoud rekening te houden. Bij het niet handhaven van deze belangrijke instructies kan geen garantie gegeven worden op het probleemloos functioneren van het systeem. Het FUHR multitronic slot mag enkel toegepast worden met de meegeleverde componenten. Indien hier vanaf wordt geweken kan geen garantie worden verleend.



Aan veiligheid gerelateerde beslagonderdelen dienen minimaal één maal per jaar gecontroleerd te worden op correcte bevestiging en slijtage. Afhankelijk van het resultaat dienen, door vakkundig personeel, de bevestigingsschroeven opnieuw correct vastgedraaid te worden en beschadigde onderdelen te vervangen door originele onderdelen.

Daarnaast dienen alle beweegbare onderdelen en vergrendelingcomponenten tijdig te worden geveet en/of de werking hiervan te worden gecontroleerd.

Er mag enkel gebruik gemaakt worden van reinigings- en onderhoudsmiddelen die de corrosiebeschermlaag van de beslagonderdelen niet aantast. Het afstellen en vervangen van beslagonderdelen dient enkel door vakkundig personeel uitgevoerd te worden.

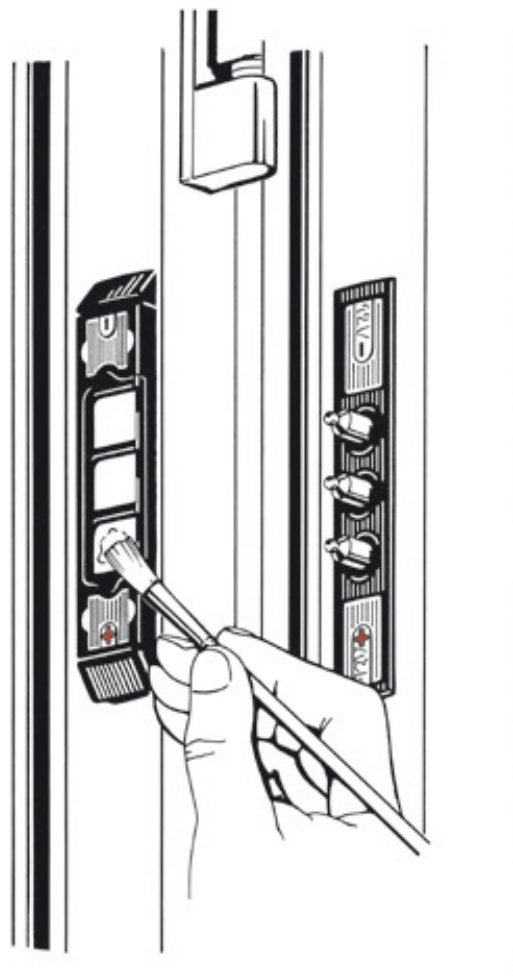
Wij raden aan het onderhoud middels een onderhoudscontract uit te besteden aan een gespecialiseerde organisatie en juist te documenteren.

8.1 CONTACTUNIT VOOR STROOM- EN DATAVERKEER



Om een continue en probleemloze communicatie tussen de contactvlakken en de geveerde contactstiften te bereiken, dienen de drie contactvlakken twee maal per jaar met het meegeleverde contactvet ingesmeerd te worden.

(Het contactvet kan onder vermelding van artikelnummer NZ80077 ook nabesteld worden.)



9 Herstellen van mogelijke foutmeldingen en storingen

Indien het FUHR **multitronic** slot niet correct functioneert, zoek dan aan de hand van onderstaande foutmatrix de oorzaak en herstel deze.

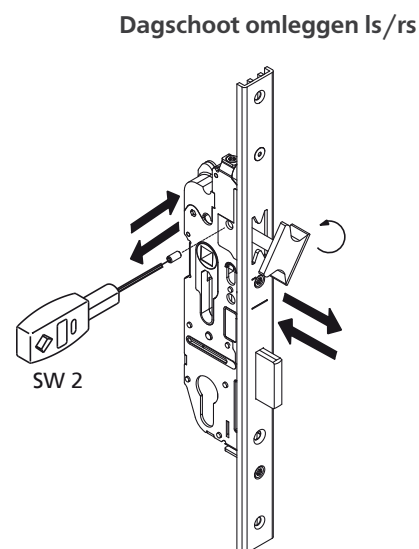
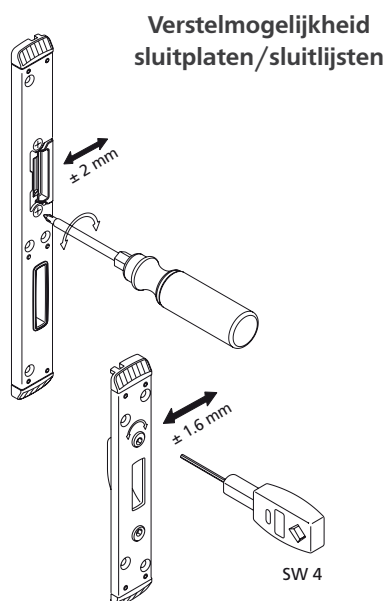


BELANGRIJK! Het complete FUHR multitronic slot is door de fabrikant zorgvuldig gecontroleerd. Mochten er na het inbouwen functioneringsproblemen optreden, is de oorzaak vaak als eerste in de montage terug te vinden. Het FUHR multitronic slot mag nooit met geweld over de deurkruk geopend worden! Alle beslagonderdelen zijn zo geconstrueerd dat een lichte en gebruiksvriendelijke bediening mogelijk moet zijn. Het FUHR multitronic slot is niet bedoeld om scheefhangende of kromgetrokken deuren recht te trekken. Een zorgvuldige, foutloze montage alsmede een gedegen preventief onderhoud voor de functionaliteit van de deur is noodzakelijk voor een langdurig storingsvrij functioneren.

Klacht	Signaal	Mogelijke oorzaak	Herstellen
Slot sluit niet volledig.	Groene en rode LED's knipperen om en om. Of het slot piept 5 maal, nadat geprobeerd wordt het slot volledig te vergrendelen.	Vergendeling loopt zwaar.	Het slot openen over de sleutel via de profielcilinder (<u>niet met geweld over de deurkruk!</u>).
		De deur is krom getrokken of verkeerd afgehangen.	Deur inbouw controleren en evt. opnieuw afstellen.
		De sluitplaten zijn te strak afgesteld.	Sluitplaten opnieuw afstellen zodat de deur minder aandrukkracht nodig heeft.
		De schoten lopen vast.	Controleer of alle sluitposities vrij toegankelijk zijn bv de sluitplaten juist gepositioneerd.
Slot opent of sluit niet.	Groene en rode LED's branden.	Cilinder zonder FZG-keur toegepast.	FZG-keur vrijloop profielcilinder (vrijloopcilinder speciaal voor sloten met een overbrenging) inbouwen (zie punt 6.1).
		Dataverkeer tussen de motor en de besturingsunit is onderbroken.	Controleer of de contactunit correct is gemonteerd. (polen +/- zie punt 5.2.1 en 5.2.5).
		Een of meerdere kabels zijn beschadigd.	Liggen de contactstiften bij gesloten deur op de contactvlakken?
Slot vergrendelt niet.	Groene LED brandt.	Contactunit, raam- en deurdeel maken geen contact.	Invetten van de contactvlakken (zie punt 8.1).
		Groene LED brandt. Magneet is buiten bereik.	Magneetpositie controleren en evt. opnieuw afstellen. De hangnaad controleren.
Beide LED's branden niet.	Beide LED's branden niet.	Controleren of de dagschoot functie actief is.	Dagschoot functie uitschakelen.
		Kortsluiting in stroomverkeer tussen de motor en de besturingsunit.	Controleer of de contactunit correct is aangesloten (polen +/- zie punt 5.2.1 en 5.2.5). Kabelaansluiting bij de groene multifunctionele stekker controleren. (zie punt 7.2).
		De spanning van de transformator is er niet of te weinig.	Uitgangsspanning van de transformator 12V/DC controleren.

Klacht	Signaal	Mogelijke oorzaak	Herstellen
Deur opent niet via de afstandsbediening en/of via een externe openingsimpuls.	Rode LED brandt.	De afstandsbediening is niet ingelezen.	Inlezen afstandsbediening.
		De afstand tot de ontvanger is te groot.	Afstand tussen ontvanger en afstandsbediening verkleinen.
		De batterij van de afstandsbediening is zwak.	Afstand tussen ontvanger en afstandsbediening verkleinen, de batterij vervangen.
Deur staat open.	Groene en rode LED branden.	De aansluiting op de besturing (zie punt 7.1) of op de motor (zie punt 7.2) controleren.	De aansluitingen herstellen.
		Hier gaat het <u>niet</u> om een fout. Er wordt gesignaleerd dat de deur langer dan 20 seconden geopend is.	Deur sluiten. Het slot vergrendelt weer automatisch.
Dagschoot blijft ingetrokken.		De trekstang achter de voorplaat loopt niet vrij. Wordt door de bevestigingsschroeven afgeklemd of te strak aangetrokken.	Schroeven recht in de voorplaat schroeven. Let op bij een U-voorplaat dat de drijfstanden niet geklemd worden.
		Tijdsduur extern besturingssignaal op de poorten 9-10 is te lang.	Impulsduur tot \leq 1 seconden reduceren.

9.1 VERSTELMOGELIJKHEDEN SLUITPLATEN/SLUITLIJSTEN EN OMLEGGEN V.D. DAGSCHOOT



10 Technische specificaties

10.1 FUHR multitronic SET

Stroomverbruik

in „standby-situatie“ incl. 12 V DC transformator:	ca. 65 mA
gedurende vergrendelings-fase:	ca. 450 mA
gedurende ontgrendelings-fase:	ca. 400 mA
bij intrekken van de dagschoot gedurende 5 sec.:	ca. 250 mA
stroom bij inschakelen motor:	ca. 1 A
korte stroom-piek bij blokkade:	ca. 1,7 A
Temperatuurbereik:	-10 °C tot + 50 °C
Deurgewicht:	tot max. 200 kg

10.2 FUHR multitronic AFSTANDSBEDIENING

De afstandsbediening voldoet aan de R&TT- richtlijn 1999/5/EG.

Codering:	niet noodzakelijk, de zendercode wordt ingelezen
Frequentie:	868,3 MHz
Kanalen:	3
Kanalen:	FSK
Reikwijdte:	afhankelijk van inbouwsituatie tot ca. 50 meter
Stroomvoorziening:	1 x 3 V batterij, CR 2032
Bedieningscontrole:	Lichtdiode
Temperatuurbereik:	-10 °C tot +50 °C
Afmeting:	53 x 36 x 15 mm
Gewicht:	ca. 20 gram (incl. batterij)
Leveringsprogramma:	1 master-key kleur drukknoppen rood en 2 gebruikerszender kleur drukknoppen groen (allemaal incl. batterij)

10.3 FUHR multitronic BESTURINGSUNIT MET ONTVANGER

Codering:	niet noodzakelijk, de zendercode wordt ingelezen
Frequentie:	868,3 MHz
Modulatie:	FSK
Antenne:	Kabelantenne ca. 110 mm
Stroomvoorziening:	12 V DC
Bedieningscontrole:	2 lichtdiode
Temperatuurbereik:	-10 °C tot +50 °C
Afmeting:	120 x 45 x 25 mm
Gewicht:	ca. 75 gram (incl. kabel en behuizing)
Beschermingswijze:	IP 20
Alarmuitgang:	max. contactbelasting 125 V AC/1 A/62 VA

10.4 FUHR multitronic MOTOR

Gewicht:	ca. 500 gram (enkel de elektrische vergrendelingeenheid)
Stroomvoorziening:	12 V DC via stroom- en informatieoverdrachtkabel
Signaalgeving:	1 Piezo Summer
Temperatuurbereik:	-10 °C tot +50 °C
Contactbelasting van de relais:	60 V DC/1 A/30 W

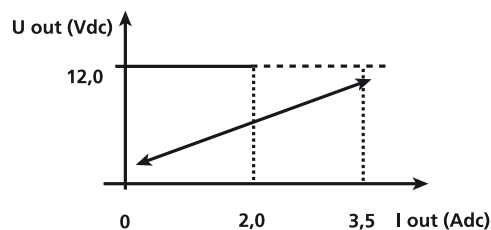
10.5 FUHR multitronic ELEKTRONISCH GEREGLDE TRAF0

Type: Primaire-schakelregelaar (enkelfase, primair gestuurde inbouwstroomvoorziening).

Impuls belastbaar, gezekerd tegen kortsluiting en ontlading, hoge werkingsgraad, thermische beveiliging tegen overbelasting

Getest volgens:	EN 60950
EMV:	EN 50081-2 (storingsonderdrukking) EN 61000-6-2 (storingsongevoeligheid)
Testspanning:	4,2 KV
Bouwwijze:	ingekapseld en gegoten
Beschermingswijze:	IP 20 met stekker (IP 53 zonder stekker)
Beschermingsklasse:	geschikt voor apparaten en systemen beschermingsklasse I
Omgevingstemperatuur:	-20 °C tot +60 °C (0 °C tot 40 °C zonder waardeverlies)
Relatieve luchtvochtigheid:	5 tot 80 %
Koelwijze:	zelfkoeling door natuurlijke convectie
Opslagtemperatuur:	-25 °C tot +85 °C
Ingang spanningbereik:	230 V AC ingang (180 tot 264 V ingang spanningsbereik)
Frequentie:	50 tot 60 Hz
Ingangsstroom:	type 0,7 A bij 230 V AC
Inschakelstroom:	<15 Ap
Netuitval overbrugging:	>20 ms bij netspanning 230 V AC
Overbelastingsbeveiliging:	ja
Aansluiting:	3 meter kabel 3 x 0,75 mm ²
Uitgangsspanning:	12 V DC gestabiliseerd 2 % (SELV)
Uitgangsstroom:	2,0 A 100 % ED 3,5 A bij 5 % ED
Golffactor:	<100 m Vpp (bij 20 MHz bandbreedte)
Regelafwijking:	max. 2 %
Stroombegrenzing:	zie karakteristiek
Werkingsgraad:	type 79 %
Aansluitingen:	300 mm x 0,75 mm ²
Afmeting:	230 x 25 (29) x 35 mm
Gewicht:	ca. 350 gram (incl. kabel)

U/I karakteristiek:

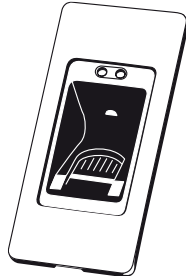


11 Optionele toebehoren

11.1 Draadloze vingerscan

Modern, biometrisch systeem met grote betrouwbaarheid. Met 2-kanaals techniek. Openingsimpuls met een Rolling-Code procedure. Met vlakke RVS afdekkap.

Art.-nr. NB649N

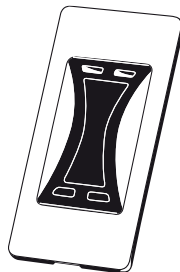


11.2 Draadloze transponderlezer

Contactloze code-overdracht door transponders. Met 2-kanaals techniek. Openingsimpuls met een Rolling-Code procedure. Met vlakke RVS afdekkap.

Art.-nr. NB693N

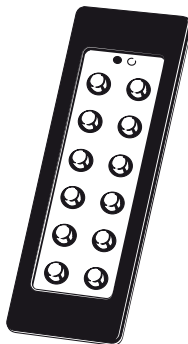
Extra transponder
Art.-nr. NZ80104



11.3 Draadloos codeklavier

tot 8-cijferige toegangscode. Met 2-kanaals techniek. Openingsimpuls met een Rolling-Code procedure. Met vlakke RVS afdekkap.

Art.-Nr. NB702N



11.4 Comforttoegang SmartTouch

Actief transpondersysteem die zorg draagt voor een deur-ontgrendeling zonder sleutel. De set bestaat uit een ontvangst module, activeringsschakelaar en master transponder.

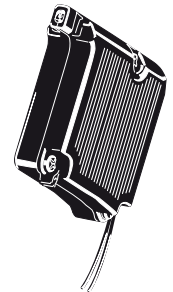
Art.-nr. NB506N



11.5 Draadloze ontvangstmodule

Stekkerverbinding met de motoraandrijving Combineerbaar met alle FUHR draadloze modules. De toepassing van een aparte besturing kan hiermee achterwege gelaten worden. De kabel wordt direct op de stekker van de motoraandrijving aangesloten. Stroomvoorziening met twee draden is voldoende. Er kunnen 25 zenders ingelezen worden.

Art.-nr. NBF0490



11.6 Inbouwzender voor intercom installaties

Voor inbouw bij een intercom installatie. Indien er een spanning van 5-24 V AC of 6-32 V DC vloeit, zal er een zend signaal naar de deuropener gaan. Inclusief voorgemonteerde aansluitkabel.

Art.-nr. NZ0084



11.7 Afstandbediening

Extra afstandbediening met groene drukknoppen.

Art.-nr. NZ80062



11.8 4-kanaals-afstandbediening

Afstandbediening, zwart, met 4 witte drukknoppen.

Art.nr. NZ80182F



11.9 Draadloze wandschakelaar

Deur opent met een druk op de toets vanaf een willekeurige plaats aan de binnenzijde. Met batterijvoeding. Zilverkleurig met transparant front.

Art.nr. NZ80104

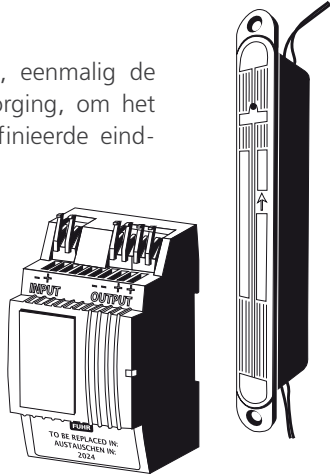


11.10 Nood-accu

Zorgt bij stroomuitval, eenmalig de 12 V DC stroom verzorging, om het motorslot in een gedefinieerde eindstelling te krijgen.

Kozijnmontage
Art.-nr. NZP0607

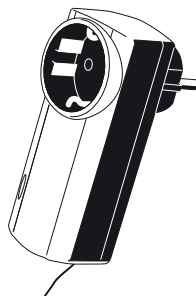
Montage voor
montagerail
Art.-nr. NZP0632F



11.11 Draadloze ontvanger voor contactdoos

Voorbereid voor standaard contactdozen. Voor besturing van beschikbare elektrische aandrijvingen, zoals garagedeuren, met sleutel-zender.

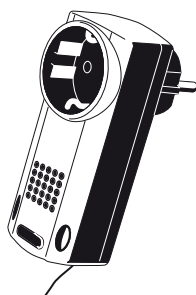
Art.-nr. NZ80088



11.12 Draadloze bel voor contactdoos

Voorbereid voor standaard contactdozen. Voor ontvangst van een signaal van het draadloze codeklavier of de wandschakelaar. In combinatie met een deurbelcontact en inbouwzender ook geschikt voor akoestische bewaking van de deurbel.

Art.-nr. NZ80122



11.13 Universele adapter

ting op ter plaatse beschikbare besturingen, zoals de aandrijving van een garagedeur.

Externe spanning (12-24 V AC/DC) noodzakelijk.

Art.-nr. NZ80023



11.14 Controle LED voor de buitenzijde van de deur

Als optie toe te passen voor visuele aanduiding van de vergrendeling.

Art.-nr. NZ80067



11.15 Losse afdekkappen voor de besturing met schuifschakelaar en aansluitkabel

Maakt het mogelijk de dagstand functie handmatig te activeren (aansluiting op poort 9 + 10 of 11 + 12, functie 2. Zie blz. 25).

Zilver Art.-nr. NZSTZ0265
RVS Art.-nr. NZSTZ0459



11.16 Contactvet

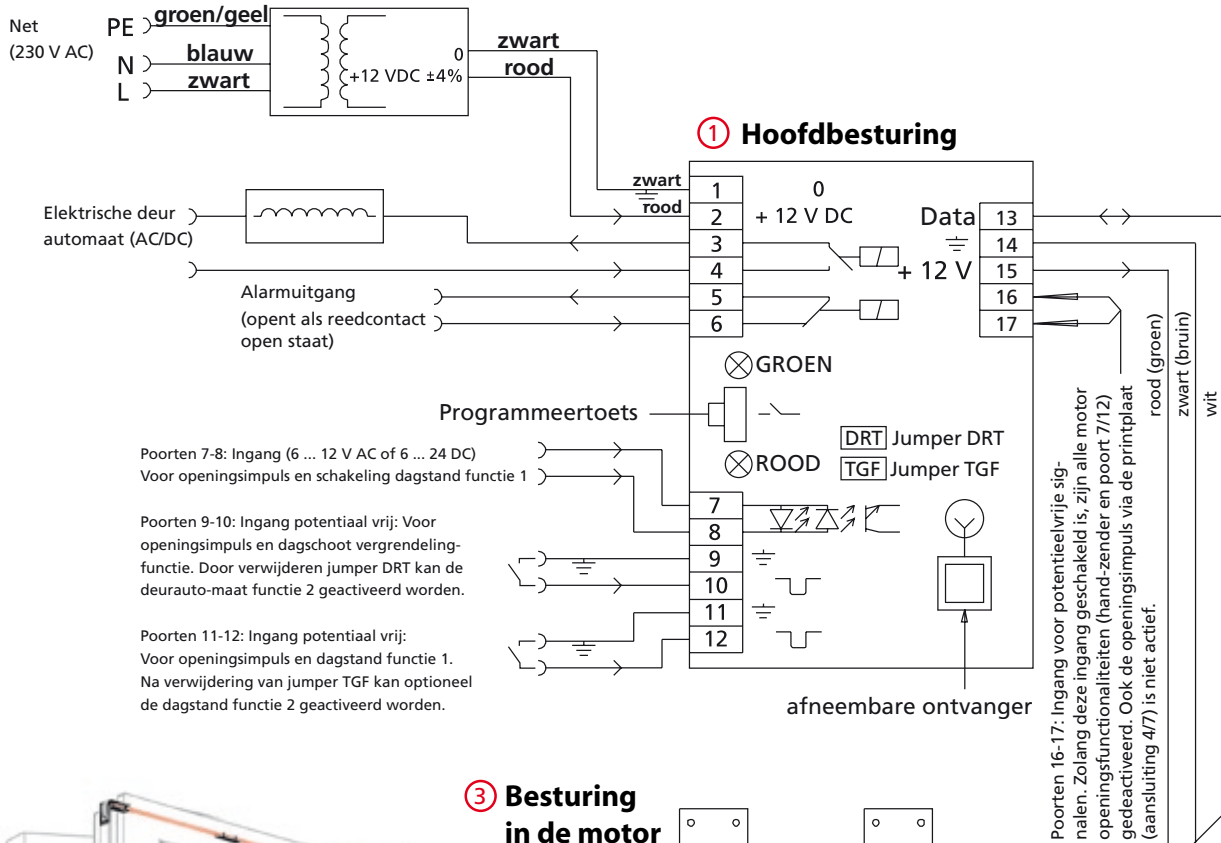
Door het invetten van de contactvlakken bij het stroom- en datacontact, wordt een optimale geleiding verkregen.

Art.-nr. NZ80077



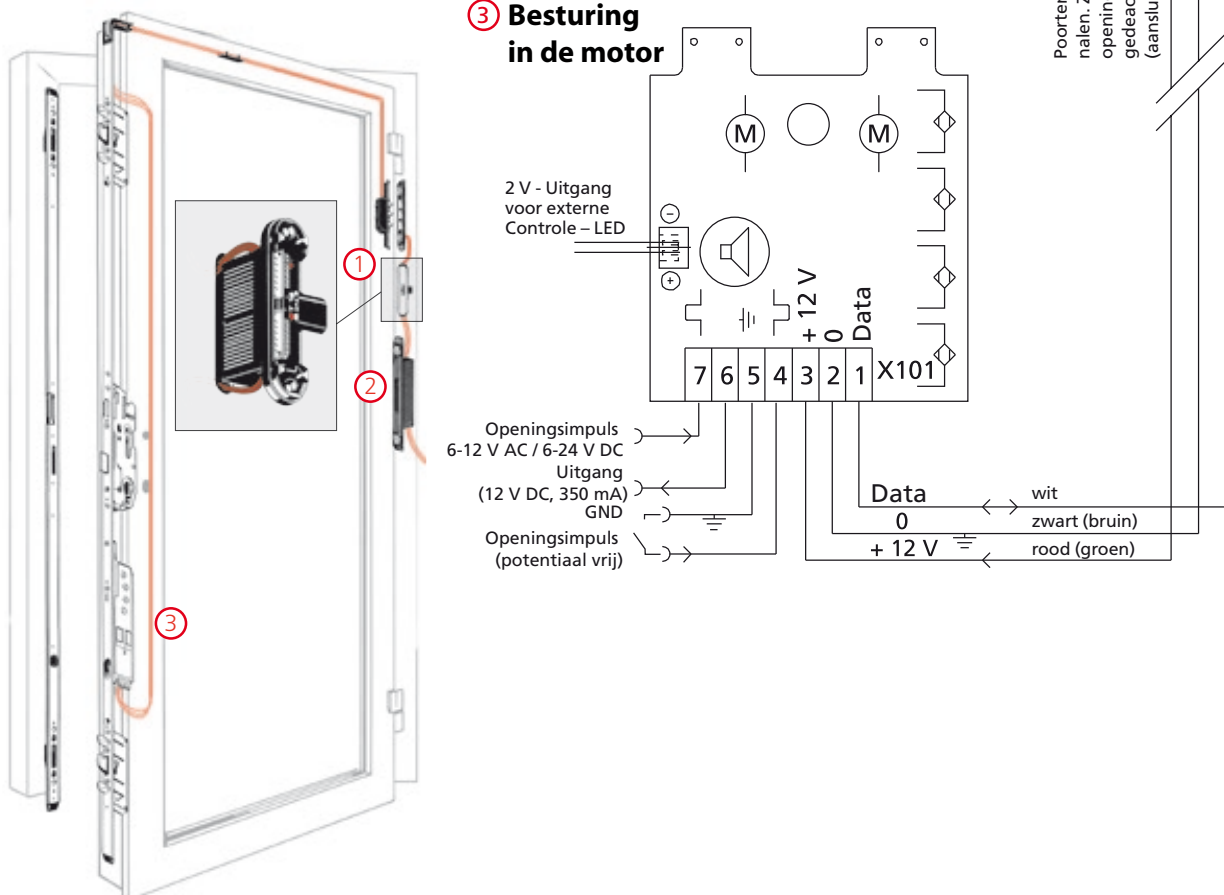
12 Plan de connexion

② Verzorgingspanning over elektronisch geregelde trafo min. 12 V DC (rest golfactor < 250 mVpp)



Stroom- en dataverkeer

③ Besturing in de motor





De multitronic 881 is conform de NEN 5096 voor klasse 2 getest en wordt voorzien van 2 of 3 sterren. Bij de montage dienen onderstaande "SKG - voorschriften AE 3104" aangehouden te worden:

Eisen aan de montage instructie voor producten zonder meegeleverde elektronische bediening en/of producten met separate (nadien) te monteren bedieningsopties.

1. De control unit c.q. besturing, incl. de autorisatie, van waaruit het open of sluitsignaal wordt gegeven dient in de beveiligde zone te worden gemonteerd.
2. De schakelraden bij een bedraad systeem moeten zich in de beveiligde zone bevinden.
3. De control unit c.q. besturing, incl. de autorisatie moet een gemiddelde theoretische manipulatie tijd hebben van minstens: 6 / 24 / 48 uur (voor resp. 1, 2 en 3 sterren).
Dit wordt berekend door het maximaal aantal codes van de unit te delen door de leessnelheid (het aantal mogelijke bedieningen per uur), gedeeld door 2.
Bij vragen contact opnemen met de leverancier.
4. Het signaal van de lezer/ontvanger* naar de control unit c.q. besturing mag niet kunnen worden gemanipuleerd;
 - a. Bij een bedraad systeem geldt: Het signaal is geëncrypteerd.
 - b. Bij een draadloos systeem geldt: Het signaal mag niet worden gereproduceerd, conform de eisen zoals beschreven bij punt 3.
5. De lezer/ontvanger* moet voldoen aan:
 - a. Bij toepassing in de niet beveiligde zone aan de identificatie klasse: 1/1/2 volgens EN 50133-1+A1 (zie ook 6: Nadere eisen aan keypad)
 - b. Bij toepassing in de beveiligde zone aan de identificatie klasse: 0 volgens EN 50133-1+A1, mits van buitenaf geen manipulatie mogelijk is.
6. De lezer/ontvanger* moet in geval van buiten toepassing voldoen aan de dichtingsklasse: IP 55
7. Nadere eisen aan keypad:
 - A. Minimaal aantal codes is afhankelijk van het aantal potentiële gebruikers met een eigen code.

Aantal potentiële gebruikers met eigen code	Minimale lengte code	Aantal codes
1 t/m 3	4 posities	$10^4 = 10.000$
4 t/m 30	5 posities	$10^5 = 100.000$
> 30	6 posities	$10^6 = 1.000.000$

B. Zodanig afgeschermd (privacy shield) en zodanig gemonteerd dat niet meer dan 50 % van de keypad zichtbaar is vanaf een punt boven een horizontale vlak gelegen 1000 mm boven maaiveld.

De afscherming moet duurzaam zijn en mag niet eenvoudig gedemonteerd kunnen worden (verlijmijg of eentoeschroeven)

* Lezer/ontvanger, brijv.: Keycode-, infrarood-, radiofrequent-, proximitie- of biometrische bediening.

FUHR Benelux B. V.

Galvanistraat 55 NL-6716 AE Ede
Tel.: +31 318 691100 Fax: +31 318 691109
www.fuhr.nl · verkoop@fuhr.nl

