

pExtra+

Het mechanisch
sluitsysteem met
een gepatenteerde
kopieerbeveiliging

Veilig, getest en gepatenteerd

Extra gepatenteerde bescherming

Het pExtra+ systeem wordt beschermd met de volgende technische patenten:

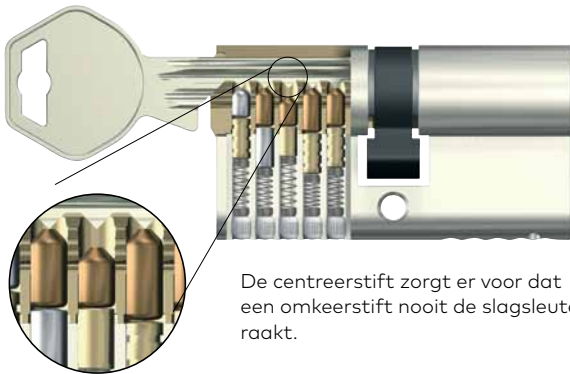
- Europees patent EP 2686510, geldig tot 2032
- Aanvraag internationaal patent WO2012/088562, geldig tot 2032
- Inschrijving van het beeldmerk Nr. 004896817

Kerntrek beveiliging

dankzij een speciaal sleutelprofiel en speciale stiften.

Anti-boorbescherming

dankzij de extra stalen veiligheids-elementen in de cilinder.



De centreerstift zorgt er voor dat een omkeerstift nooit de slagsleutel raakt.

Verhoogd veiligheidsniveau

Het pExtra+ systeem is gecertificeerd voor de volgende internationale normen:

- EN 1303 sleutelbeveiligingsniveau: Niveau 4-6 met opties - Weerstandsklasse: Niveau 2
- DIN 18252 Niveau 71 (5 stiften), Niveau 82 (6 en 7 stiften)
- VdS B, BZ en voor sleutelorganigrammen
- SKG ***®, optioneel SKG ****®

Beveiliging tegen de "klop- of slagsleutel methode"

De toepassing van een centreerstift, een gepatenteerd en beproefd systeem van dormakaba, kan de cilinder niet geopend worden met de klop- of slagsleutelmethode. Tijdens de uitzending van een televisieprogramma in Nederland zijn inbraakexperts er niet in geslaagd om de pExtra+ cilinder te forceren.

Voor uw persoonlijke veiligheid

Enkel de door dormakaba geautoriseerde partners kunnen duplicaat sleutels bijmaken. De sleutels kunnen enkel bijbesteld worden op vertoning van de bij elke cilinder meegeleverde dormakaba security card. Bij het bestellen van duplicaat sleutels kan de klant uit drie beveiligingsniveaus kiezen.

pExtra+ - veel meer dan alleen een deur openen of sluiten

dormakaba biedt een verscheidenheid aan speciale functies die uw sluitsystemen meer veiligheid en toegevoegde waarde bieden, zoals bijvoorbeeld

- zelfwijzigende cilinders - met speciale sleutels kan het slot tot 2 keer aangepast worden, zonder dat de cilinder vervangen hoeft te worden.
- Toegangscontrole voor het personeel - een bepaalde sleutel opent enkel de dagschoot, terwijl een andere sleutel ook de nachtschoot kan bedienen.

Extra beveiliging van de sleutel



De zij-insnijding houdt de blokkeerstift op zijn plaats. De sleutel kan in beide richtingen ronddraaien.



Zonder de zij-insnijding wordt de blokkeerstift door de behuizingstift in het sleutelprofiel geduwd.



De behuizingstift schuift voorbij de rand en blokkeert het draaien van de sleutel.

Gelijksluitende cilinders of hoofdsleutelsystemen



Hoofdsleutelsystemen voor woningen, openbare gebouwen en kantoren

pExtra+ maakt het voor woningen, bedrijven of openbare gebouwen mogelijk alle wensen voor toegangsbeheer te vervullen. De klant bepaalt wie toegang heeft, waar en met welke sleutel. Van eenvoudig tot een zeer uitgebreid sleutelsysteem. Uw geautoriseerde dormakaba partner biedt u professioneel advies.

Eén sleutel voor alle toegangen

Het pExtra+ systeem kan in alle types cilinders worden toegepast: dubbel, half en draaiknop cilinders, meubelsloten, sleutelschakelaars, enz.

De verschillende cilinders kunnen zo besteld worden dat ze met één sleutel kunnen worden bediend. (gelijksluitende cilinders).

Cilindertypes



Knopcilinder



Halve cilinder



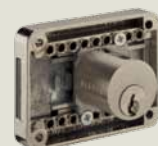
Hangslot



Dubbele cilinder



Cilinders voor buitendeuren



Meubelsloten

Uw dormakaba partner:

dormakaba Belgium N.V.

Lieven Bauwensstraat 21a
8200 Brugge
België

T. +32 50 45 15 70
info.be@dormakaba.com
www.dormakaba.be